

VENTO EXPERT DUO A30-1 S10 PRO

WENTYLACJA DECENTRALNA - POMIESZCZENIA POJEDYNCZE

Zastosowanie

- o Efektywna, energooszczędna nawiewno-wywiewna wentylacja mieszkań, domków, willi, pomieszczeń socjalnych i użytkowych.
- o Znaczne obniżenie strat ciepła przy wentylacji pomieszczeń dzięki odzyskowi ciepła.
- o Zapewnienie równowagi wilgotności i regulowanej wymiany powietrza w celu stworzenia indywidualnego mikroklimatu.
- o Utworzenie systemu wentylacji nawiewno-wywiewnej na bazie kilku jednostek połączonych przewodami sterowanymi centralnie.
- o Sterowanie za pomocą pilota lub przycisków umieszczonych na obudowie.



Wydajność:
do 30 m³/h
do 8 l/s



Efektywność odzysku ciepła:
do 85%



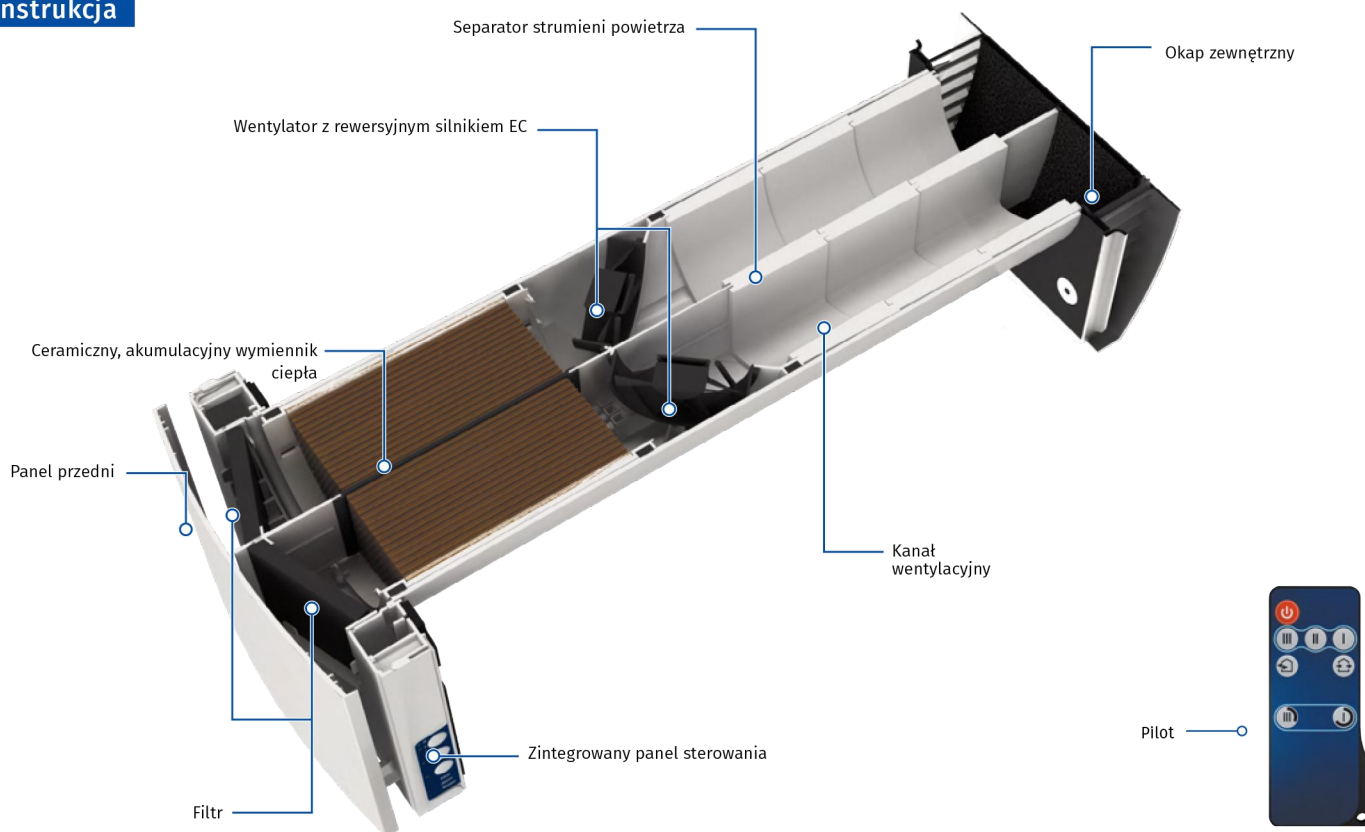
Moc:
od 2,0 W



Poziom hałasu:
od 24 dB(A)



Konstrukcja



Łatwa obsługa. Blok wewnętrzny otwiera się za pomocą lekkiego naciśnięcia z obu stron.



Skuteczność odzysku ciepła o jednym z najwyższych wskaźników ze względu na innowacyjną heksagonalną strukturę komórek wymiennika ciepła.

Podstawowe oznaczenie

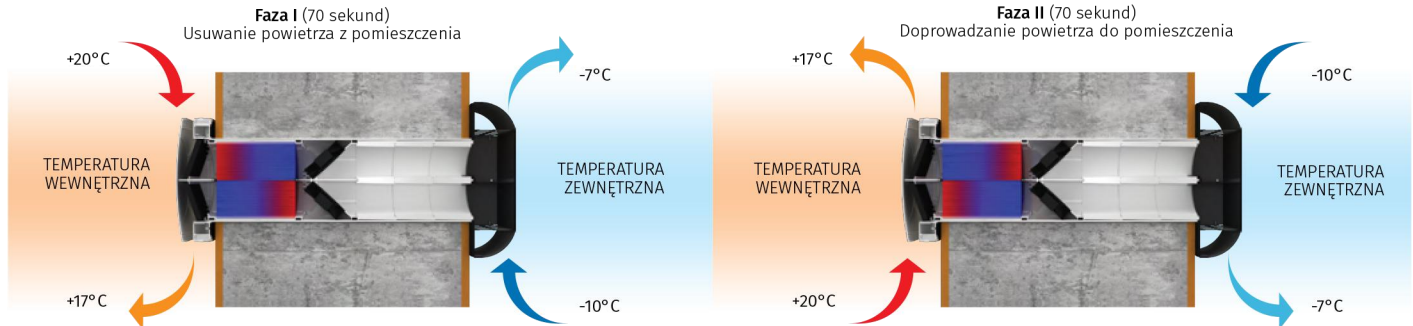
| Model | Wentylator | Kanał wentylacyjny | Nominalny przepływ powietrza [m ³ /h] | Modyfikacje jednostki | Sterowanie |
|------------------|----------------------|-------------------------------|--|-----------------------|--------------------------|
| VENTO Expert DUO | DUO: dwa wentylatory | A: okrągły kanał wentylacyjny | 30 | 1 | Pro: Pilot, Zintegrowane |

VENTO EXPERT DUO A30-1 S10 PRO

WENTYLACJA DECENTRALNA - POMIESZCZENIA POJEDYNCZE

Odzysk ciepła i wilgoci

ZASADY DZIAŁANIA URZĄDZENIA W ZIMIE



- Dzięki dwóm kanałom wentylacyjnym w urządzeniu następuje jednocześnie nawiew oraz wywiew powietrza.
- Jeden wentylator dostarcza świeże i zimne powietrze z zewnątrz, które przepływa przez odpowiednią część wymiennika ceramicznego odbierając od niego zakumulowane ciepło oraz wilgoć.

- W tym samym czasie drugi wentylator wywiewa ciepłe powietrze z pomieszczenia, które przepływa przez drugą część regeneratora stopniowo go nagrzewając i oddając część wilgoci.
- Po 70 sekundach pracy wentylatory zmieniają kierunki obrotów i rozpoczynają się procesy przeciwnie.

Sterowanie

- Sterowanie pracą urządzenia odbywa się za pomocą sensorowego panela na obudowie lub za pomocą pilota.



VENTO Expert DUO może działać jako samodzielna jednostka lub może być połączona z innymi urządzeniami w domu sterowanymi z jednostki głównej. W tym przypadku, tylko jedna jednostka główna odbiera sygnał ze zdalnego sterowania. VENTO Expert DUO jest wyposażone w higrostat do kontroli wilgotności w pomieszczeniach. Jeżeli wilgotność powietrza

przekroczy wielkość zadaną to urządzenie przełączy się na najwyższe obroty niezależnie od innych jednostek w systemie.

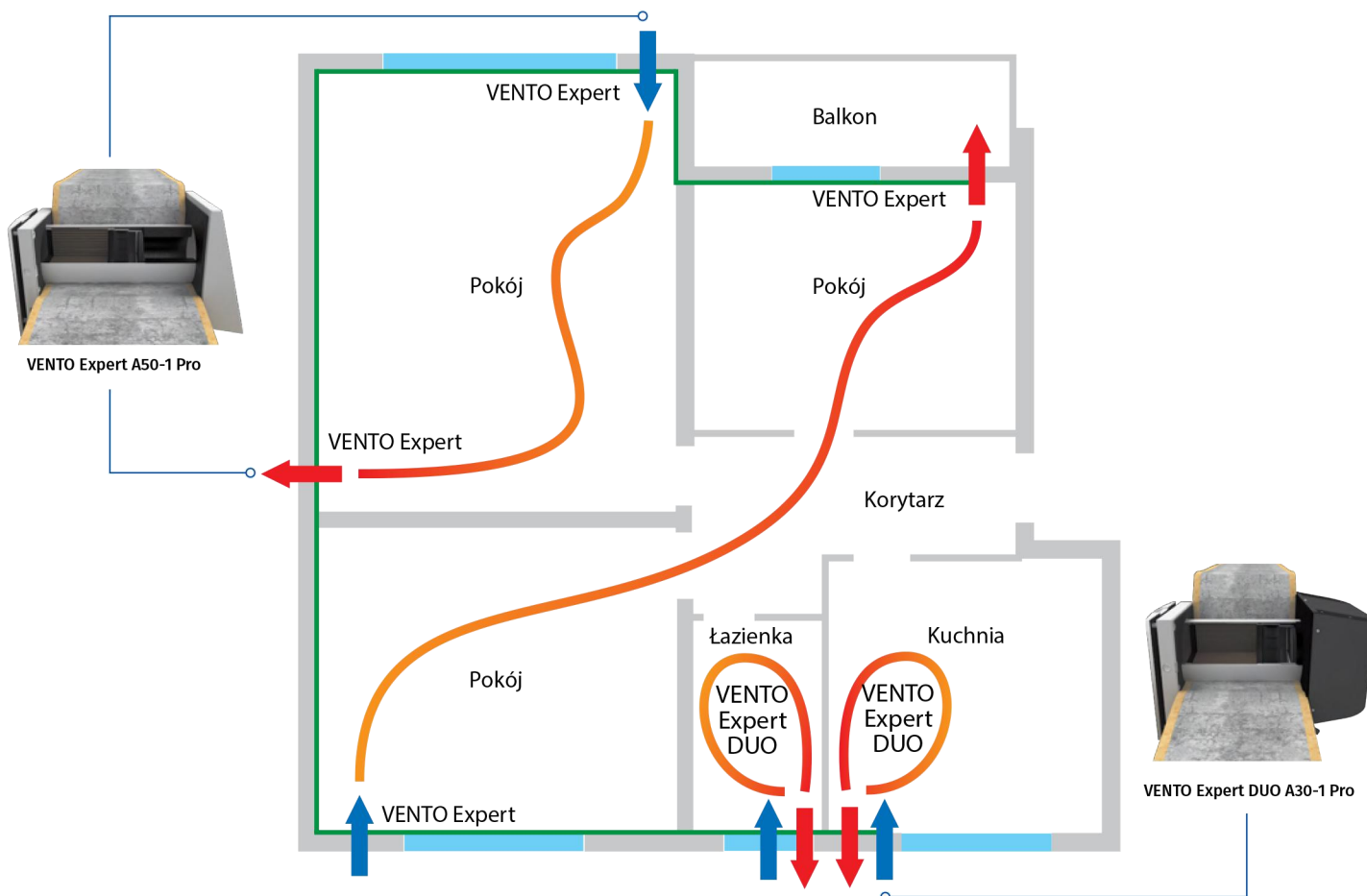


VENTO EXPERT DUO A30-1 S10 PRO

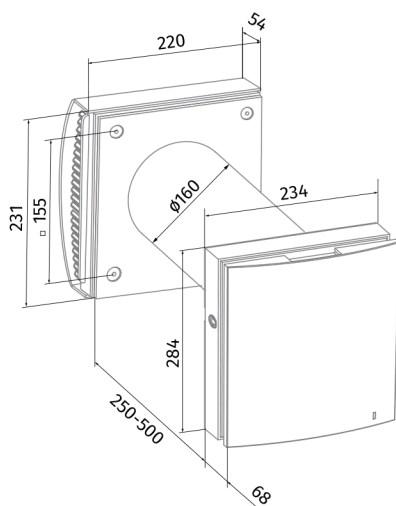
WENTYLACJA DECENTRALNA - POMIESZCZENIA POJEDYNCZE

Montaż

- o **VENTO Expert DUO A30-1 PRO** przeznaczone jest do montażu w pomieszczeniach o podwyższonej wilgotności takich jak kuchnia czy łazienka. Pozostałe pomieszczenia mogą być wentylowane przez VENTO Expert.
- o Urządzenie jest przeznaczone do montażu wewnętrznego w otworze wykonanym w zewnętrznej ścianie budynku.



Wymiary [mm]



VENTO Expert DUO A30-1 S10 Pro

Zestaw podstawowy

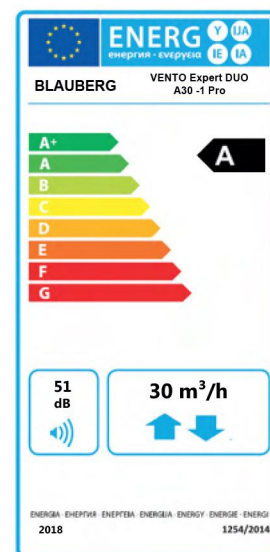
| Nazwa | VENTO Expert DUO A30-1 S10 Pro |
|--|--------------------------------|
| Blok wewnętrzny urządzenia | 1 szt. |
| Kanał wentylacyjny | 1 szt. |
| Separator strumienia powietrza | 3 szt. |
| Pojemnik z wymiennikiem ciepła | 1 szt. |
| Zewnętrzny wylot wentylacyjny | 1 szt. |
| Pilot zdalnego sterowania | 1 szt. |
| Szablon tekturowy | 1 szt. |
| Kabel USB - A - USB mini | - |
| Zestaw montażowy | 2 op. |
| Podręcznik użytkownika | 1 szt. |
| Instrukcja montażu wylotu wentylacyjnego | 1 szt. |
| Opakowanie | 1 szt. |

VENTO EXPERT DUO A30-1 S10 PRO

WENTYLACJA DECENTRALNA - POMIESZCZENIA POJEDYNCZE

Charakterystyka techniczna

| Parametry | VENTO EXPERT DUO A30-1 S10 Pro | | |
|---|--------------------------------|---------|--------|
| | I | II | III |
| Bieg | | | |
| Napięcie znamionowe [V/50(60)Hz] | | 100-240 | |
| Moc [W] | 2,00 | 3,70 | 6,40 |
| Pobór prądu [A] | 0,027 | 0,043 | 0,067 |
| Prędkość obrotowa [min ⁻¹] | 1600 | 2200 | 2500 |
| Wydajność w trybie odzysku ciepła [m ³ /h;(l/s)] | 10 (3) | 20 (6) | 30 (8) |
| Wydajność w trybie wentylacji [m ³ /h;(l/s)] | | 60 (16) | |
| Filtr | podstawowy (opcja G4) | | |
| Temperatura transportowanego powietrza [°C] | -15...+40 | | |
| Poziom ciśnienia akustycznego ~1m [dB(A)] | 33 | 40 | 43 |
| Poziom ciśnienia akustycznego ~3m [dB(A)] | 24 | 31 | 34 |
| Tłumienie hałasu zewnętrznego [dB(A)] | | 42 | |
| Sprawność odzysku ciepła [%] | do 85 | | |
| Klasa efektywności energetycznej | A | | |
| Klasa bezpieczeństwa | IP24 | | |



Wyposażenie dodatkowe

| MODEL | TYP | OPIS |
|---|-------------------------|---|
|  | AH-10 white 160 Duo | Okap zewnętrzny z tworzywa |
|  | AH-10 chrome 160 Duo | Okap zewnętrzny z tworzywa (efekt stali szcztokowanej) |
|  | AH-5 white 160 Duo | Okap zewnętrzny ze stali nierdzewnej pomalowany proszkowo na biało (dla budynków szkieletowych) |
|  | AH-5 chrome 160 Duo | Okap zewnętrzny ze stali nierdzewnej (dla budynków szkieletowych) |
|  | FP Vento Expert A30 | Filtr (2szt.) |
|  | FP Vento Expert A30 G4 | Filtr G4 |
|  | KIT BlauPlast white 160 | Zestaw do montażu narożnego z kratką zewnętrzną białą |
|  | ROHR 160-700 | Kanał wentylacyjny o średnicy 160 i długości 700mm |
|  | PP 160/0.7 | Okap zewnętrzny wykonany z tworzywa z kanałem okrągłym o średnicy 160mm i długości 700mm |
|  | CD-1 | Czujnik CO ₂ ze wskaźnikiem LED i przyciskiem Wł/Wył |
|  | CD-2 | Czujnik CO ₂ |
|  | LST Vento Expert DUO | Separator strumieni powietrza (3szt.) |