

Seria OV1



Osiowy wentylator o niskim ciśnieniu sprężania, w obudowie ze stali oraz wydajności do **1 700 m³/h**. Przeznaczony do montażu ściennego.

■ Zastosowanie

Wywiewne systemy wentylacji dla różnego typu pomieszczeń, gdzie wymagana jest wysoka efektywność przy stosunkowo niskim oporze systemu. Wentylatory serii OV1 mogą być również stosowane do prostego wyrzutu powietrza przez ścianę, istnieje także możliwość instalacji wentylatorów serii OV1 na ścianach zewnętrznych.

■ Konstrukcja

Obudowy wentylatorów OV1 wykonane są z blachy stalowej z powłoką polimerową. Obudowa wentylatora VKOMz wykonana jest z blachy ze stali ocynkowanej. Wirnik skrzydełkowy wykonany jest z blachy aluminiowej.

Seria VKOMz



Osiowy wentylator o niskim ciśnieniu sprężania, w obudowie ze stali oraz wydajności do **1 700 m³/h**. Przeznaczony do instalowania w kanale wentylacyjnym.

■ Silnik

W wentylatorach zastosowane są jednofazowe silniki z zewnętrznym wirnikiem, z wbudowanym zabezpieczeniem termicznym z automatycznym restartem. Stopień ochrony silnika: IP 24.

■ Regulacja prędkości

Regulowanie wydajności może odbywać się w sposób płynny (regulator tyrystorowy) jak również skokowy (regulator transformatorowy). Wentylatory mogą być podłączone po parę jednostek do jednego sterownika pod warunkiem, że dostępna moc i prąd nie będą przewyższać nominalnych parametrów regulatora.

■ Montaż

W zależności od serii, wentylator montuje się w kanale albo bezpośrednio na ścianie.

OV1 – montaż na ścianie przy pomocy prostokątnej płyty montażowej.

VKOMz – montaż w systemie wentylacyjnym lub bezpośrednio na ścianie za pomocą uchwyty montażowych znajdujących się w zestawie z wentylatorem. Przyłączenie elektryczne i instalacja powinny być wykonane zgodnie z instrukcją i schematem elektrycznym znajdującym się w DTR.

Seria

OV1 – z prostokątną płytą montażową
VKOMz – do montażu w kanale wentylacyjnym

Średnica kanału [mm]

150; 200; 250; 315

Wykonanie (dla serii VKOM)

z – obudowa z ocynkowanej stali

Akcesoria



str. 299

Regulatory



str. 204

Dane techniczne

	OV1 / VKOMz 150	OV1 / VKOMz 200	OV1 / VKOMz 250	OV1 / VKOMz 315
Napięcie [V]	230	230	230	230
Moc [W]	36	43	68	110
Pobór prądu [A]	0,26	0,28	0,48	0,75
Wydajność [m ³ /h]	200	405	1070	1700
Obroty [min ⁻¹]	1300	1300	1300	1300
Poziom ciśnienia akustycznego [dB(A)/3 m]	33	32	37	42
Temperatura pracy [°C]	40	40	40	40
Stopień ochrony	IP 24	IP 24	IP 24	IP 24



Sposób montażu przy pomocy uchwytów montażowych na powierzchni ściany.

Dedykowana żaluzja grawitacyjna zewnętrzna

Żaluzja grawitacyjna

GRM 250x250

GRM 300x300

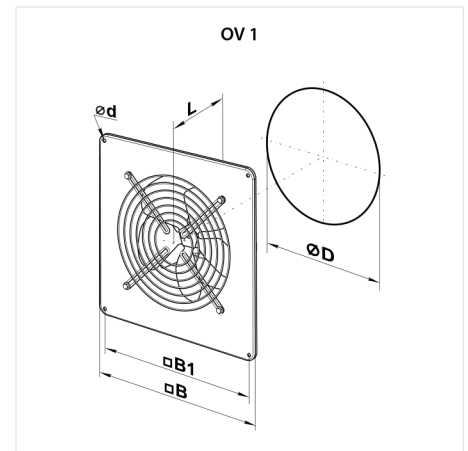
GRM 350x350

GRM 400x400

WENTYLATORY OSIOWE

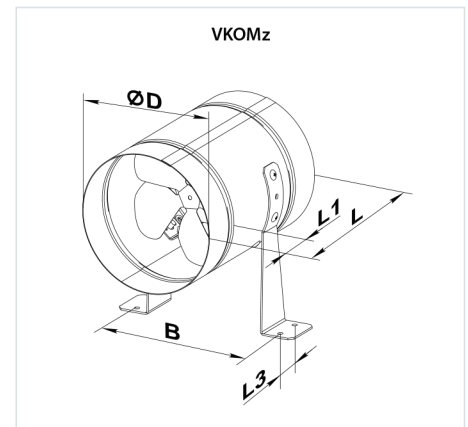
Wymiary wentylatorów

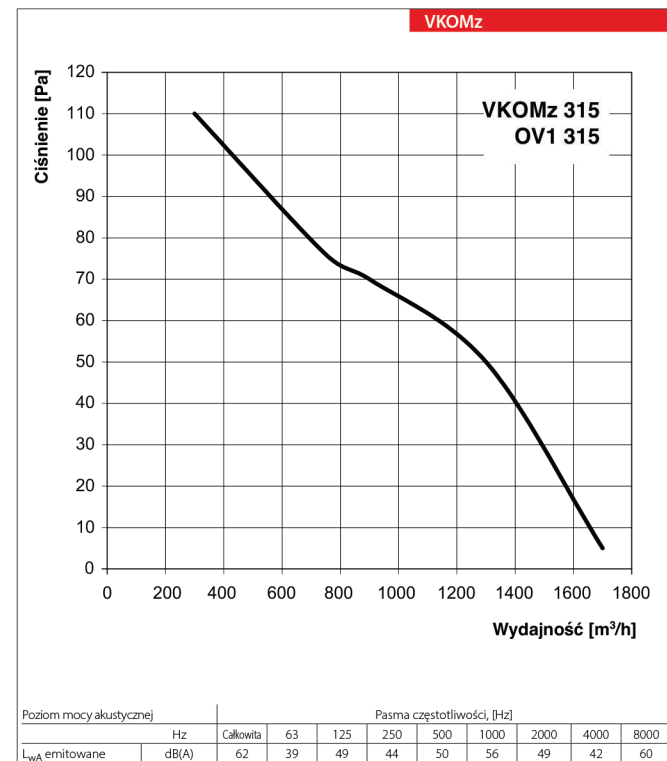
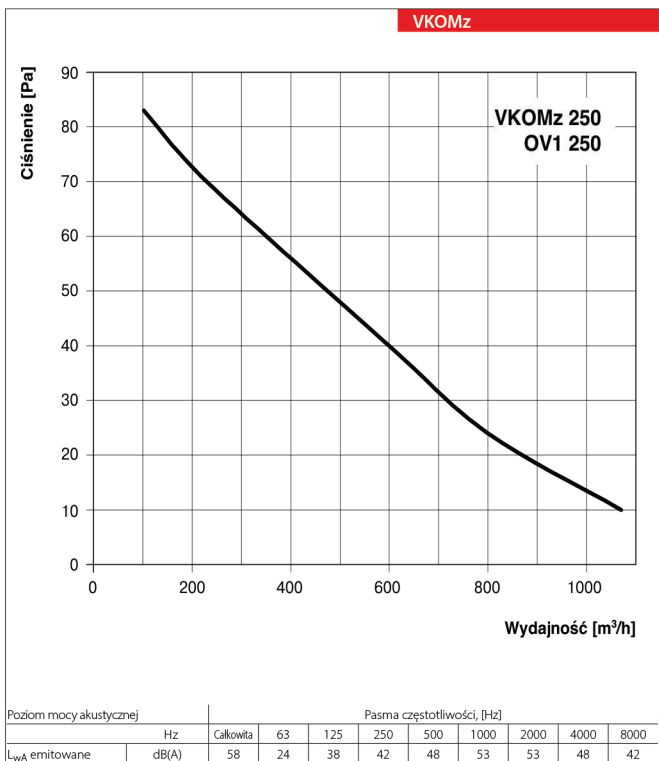
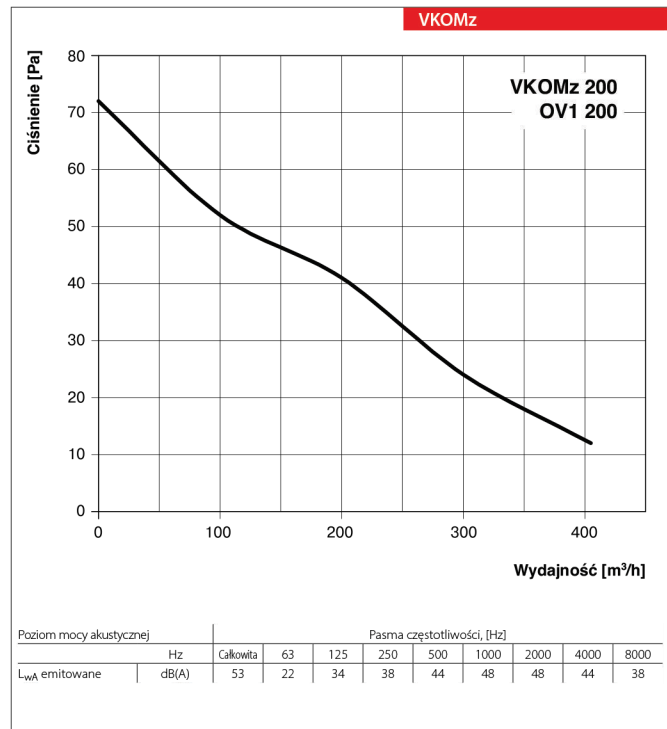
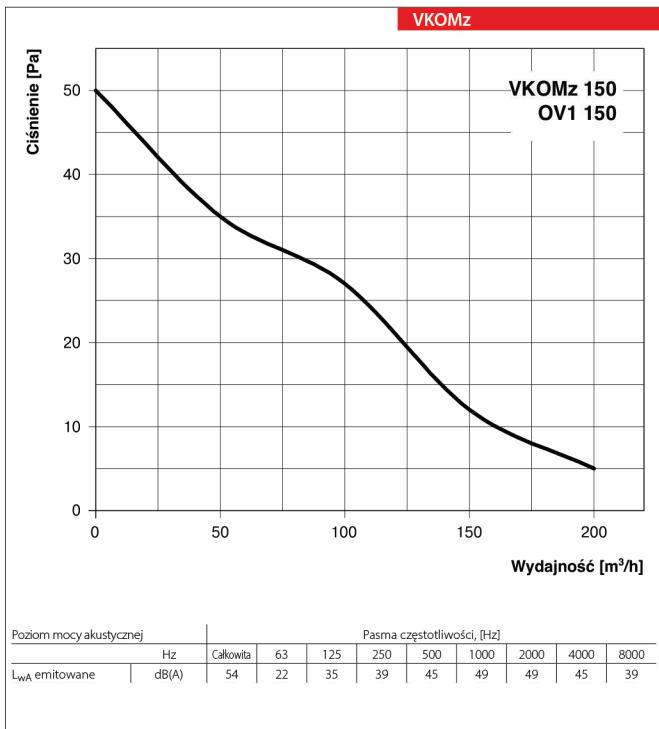
Typ	Wymiary [mm]					Waga [kg]
	ØD	Ød	B	B1	L	
OV1 150	162	7	250	210	120	2,5
OV1 200	208	7	312	260	120	3,0
OV1 250	262	7	370	320	140	3,5
OV1 315	312	9	430	380	170	6,1



Wymiary wentylatorów

Typ	Wymiary [mm]					Waga [kg]
	ØD	B	L	L1	L3	
VKOMz 150	162	183	220	40	30	1,8
VKOMz 200	208	228	220	40	30	2,4
VKOMz 250	262	283	270	55	30	3,7
VKOMz 315	315	337	278	55	40	4,9





OV1
VKOMz

WENTYLATORY OSIOWE