

Przełącznik
P2-1-300
P3-1-300



Schemat podłączenia regulatora

Zastosowanie

Jest stosowany w celu włączania/wyłączania oraz przełączania prędkości wentylatorów, opierających się na wielobiegowych silnikach.

Konstrukcja i sterowanie

Obudowa przełącznika jest wykonana z plastiku. Możliwe jest bezpośrednie przełączanie prędkości wentylatorów (schemat

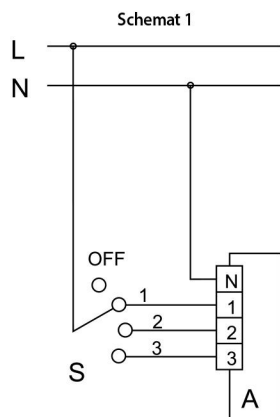
1 i 3), a także włączenie i sterowanie wentylatorem wspólnie z oświetleniem w pomieszczeniu (schemat 2 i 4).

Montaż

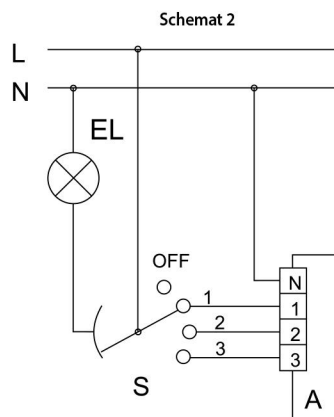
Przełącznik prędkości ustawia się wewnątrz pomieszczeń na ścianie. Możliwy jest montaż w standardowej puszcze podtynkowej.

Dane techniczne

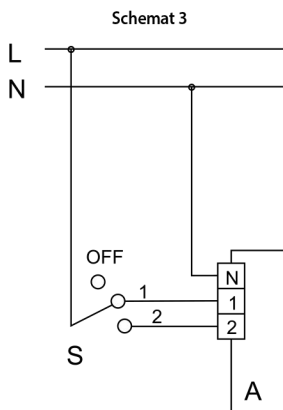
	P2-1-300	P3-1-300
Napięcie [V]	1~ 230	1~ 230
Pobór prądu [A]	5,0	5,0
Ilość biegów	2	3
Wymiary AxBxC [mm]	88x88x51	88x88x51
Maksymalna temperatura otoczenia [°C]	40	40
Klasa bezpieczeństwa	IP 40	IP 40
Waga [kg]	0,13	0,13



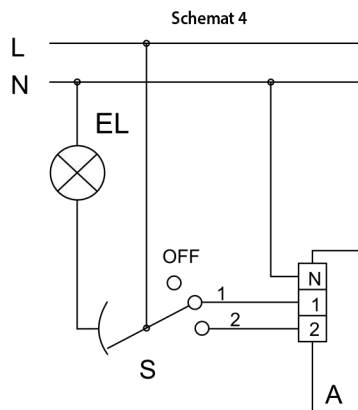
Za pomocą zewnętrznego przełącznika S (np. P3-1-300) wentylator może być ręcznie włączony na jedną z trzech wybranych prędkości lub wyłączony.



Za pomocą zewnętrznego przełącznika S (np. P3-1-300), wentylator może być ręcznie włączony na jedną z trzech prędkości, przy czym oświetlenie w pomieszczeniu włącza się równolegle, albo może być wyłączony przy czym oświetlenie w pomieszczeniu również wyłącza się. Wentylator nie może być włączony bez oświetlenia i na odwrót.



Za pomocą zewnętrznego przełącznika S (np. P2-1-300) wentylator może być ręcznie włączony na jedną z dwóch prędkości albo wyłączony.



Za pomocą zewnętrznego przełącznika S (np. P2-1-300), wentylator może być ręcznie włączony na jedną z dwóch prędkości, przy czym oświetlenie w pomieszczeniu włącza się równolegle, albo może być wyłączony przy czym oświetlenie w pomieszczeniu również się wyłącza. Wentylator nie może być włączony bez oświetlenia i na odwrót.



Podtynkowa puszka montażowa MKV-2 (nie jest dostarczana w zestawie)