

VENTO EXPERT DUO A30-1 S10 W V.2

WENTYLACJA DECENTRALNA - POMIESZCZENIA POJEDYNCZE

Zastosowanie

- o Zrównoważona i energooszczędna wentylacja nawiewno-wyiewna pojedynczych pomieszczeń, kuchni, łazienek i pomieszczeń gospodarczych.
- o Zmniejszenie strat ciepła spowodowanych wentylacją grawitacyjną, dzięki odzyskowi ciepła.
- o Zbilansowany przepływ świeżego powietrza i wilgotności tworzy kontrolowany mikroklimat.
- o Sterowanie za pomocą aplikacji mobilnej na smartfon lub tablet z systemem Android lub iOS.



Wydajność:
do 30 m³/h
8 l/s



Sprawność odzysku ciepła:
do 85%



Moc:
od 2,17 W



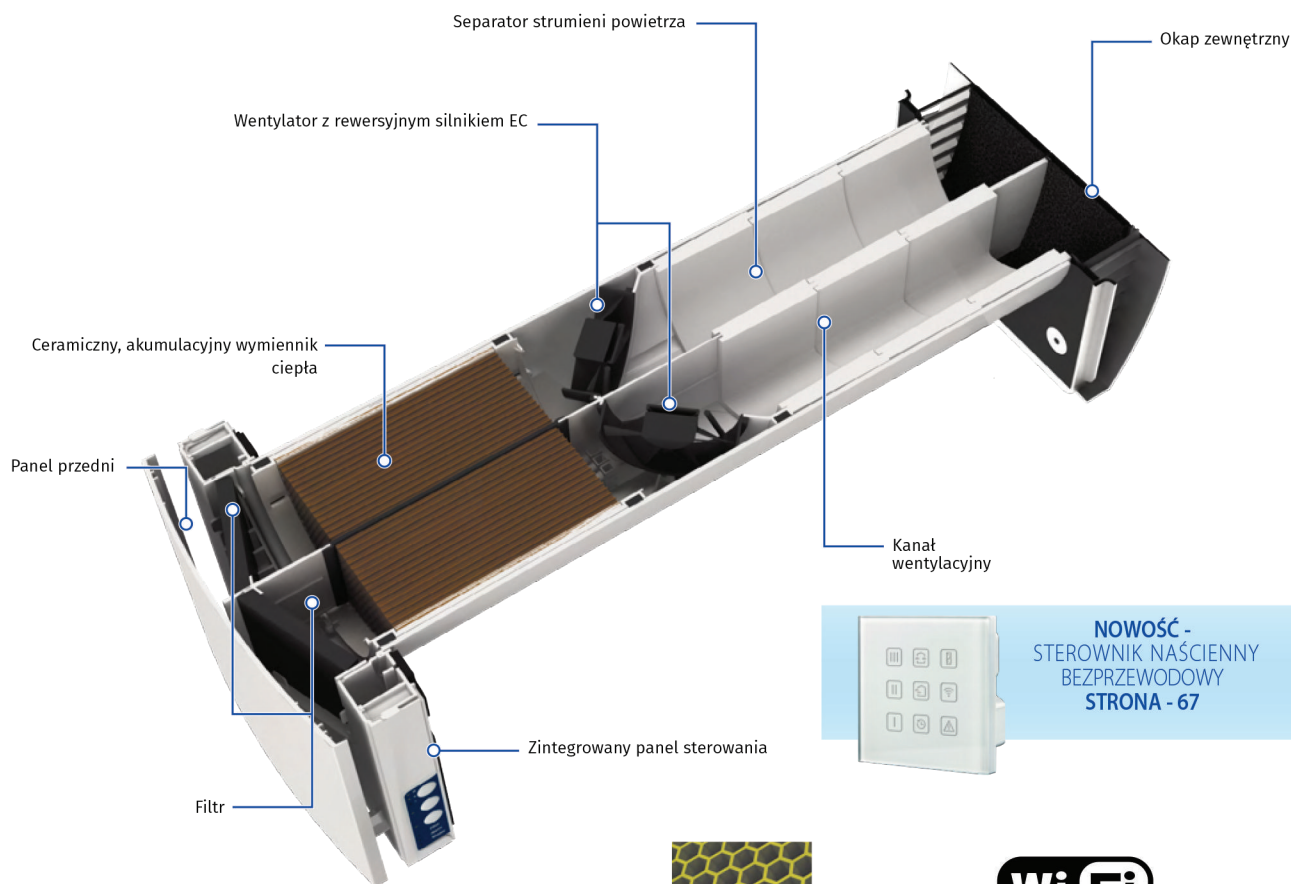
Poziom hałasu:
od 24 dB(A)



Dostępne w wersji kolorystycznej:



Konstrukcja



NOWOŚĆ -
STEROWNIK NAŚCIENNY
BEZPRZEWODOWY
STRONA - 67



Skuteczność odzysku ciepła o jednym z najwyższych wskaźników ze względu na innowacyjną heksagonalną strukturę komórek wymiennika ciepła.



Wbudowany moduł komunikacji bezprzewodowej Wi-Fi do sterowania jednostką za pomocą urządzenia z systemem Android lub iOS.

Podstawowe oznaczenie

Model	Wentylator	Kanał wentylacyjny	Maksymalny przepływ powietrza [m ³ /h]	Panel przedni	Okap zewnętrzny	Sterowanie
VENTO Expert	DUO: dwa wentylatory	A: okrągły kanał wentylacyjny	60	_1_: płaski panel przedni	_2_: okap zewnętrzny AH-10 white DUO	W V.2: Sterowanie bezprzewodowe

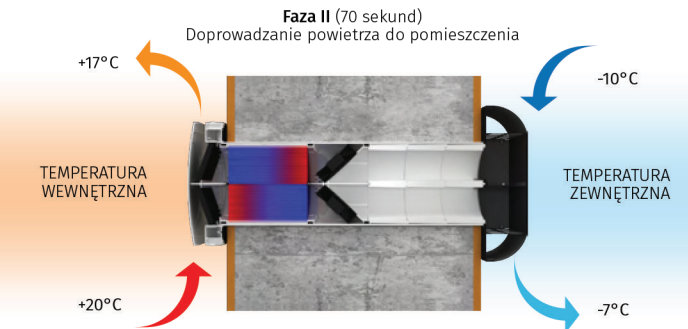
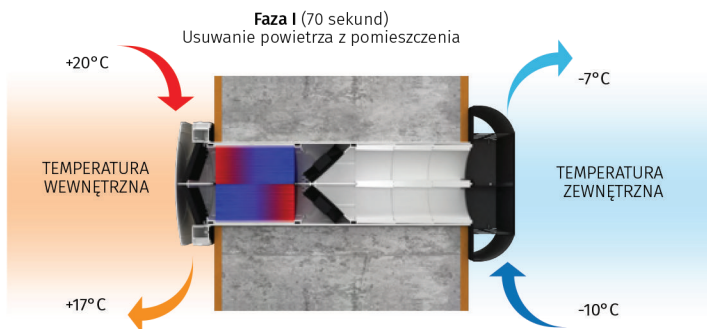
VENTO EXPERT DUO A30-1 S10 W V.2

WENTYLACJA DECENTRALNA - POMIESZCZENIA POJEDYNCZE

Odzysk ciepła i wilgoci

ZASADY DZIAŁANIA URZĄDZENIA W ZIMIE

o Dzięki dwóm kanałom wentylacyjnym w urządzeniu następuje



jednocześnie nawiew oraz wywiew powietrza.

- o Jeden wentylator dostarcza świeże i zimne powietrze z zewnątrz, które przepływa przez odpowiednią część wymiennika ceramicznego odbierając od niego zakumulowane ciepło oraz wilgoć.
- o W tym samym czasie drugi wentylator wywiewa ciepłe powietrze

z pomieszczenia, które przepływa przez drugą część regeneratora stopniowo go nagrzewając i oddając część wilgoci.

- o Po 70 sekundach pracy wentylatory zmieniają kierunki obrotów i rozpoczynają się procesy przeciwnie.

Sterowanie

- o Sterowanie pracą urządzenia za pomocą aplikacji mobilnej na smartfon lub tablet.
- o Zsynchronizowane działanie urządzeń dzięki połączeniu przez sieć Wi-Fi.
- o Sterowanie systemem wentylacji za pomocą usługi w chmurze z dowolnego miejsca na świecie.
- o Możliwość połączenia do systemu inteligentnego budynku lub do systemu zarządzania budynkiem (BMS) przez sieć Wi-Fi.
- o Sterowanie pracą urządzenia za pomocą przycisków dotykowych na obudowie panelu lub pilota zdalnego sterowania.

- o VENTO Expert DUO A30-1 S10 W V.2 może działać jako niezależna jednostka wentylacyjna lub może być podłączona do innych jednostek i być sterowana za pomocą jednostki głównej (Master). W danym przypadku, tylko jedna jednostka (Master) otrzymuje sygnał z pilota zdalnego sterowania.



Urządzenia mogą być połączone przez sieć Wi-Fi. Aplikacja Blauberg Vento V.2 jest dostępna w Google Play i App Store.

SALON I SYPIALNIA



KUCHNIA I ŁAZIENKA



- o VENTO Expert DUO A30-1 S10 W V.2 jest wyposażony w czujnik wilgotności do kontrolowania poziomu wilgotności w pomieszczeniu. Jeżeli wilgotność powietrza przekroczy punkt nastawy, jednostka rozpocznie pracę na wyższym biegu niezależnie od innych urządzeń w systemie.

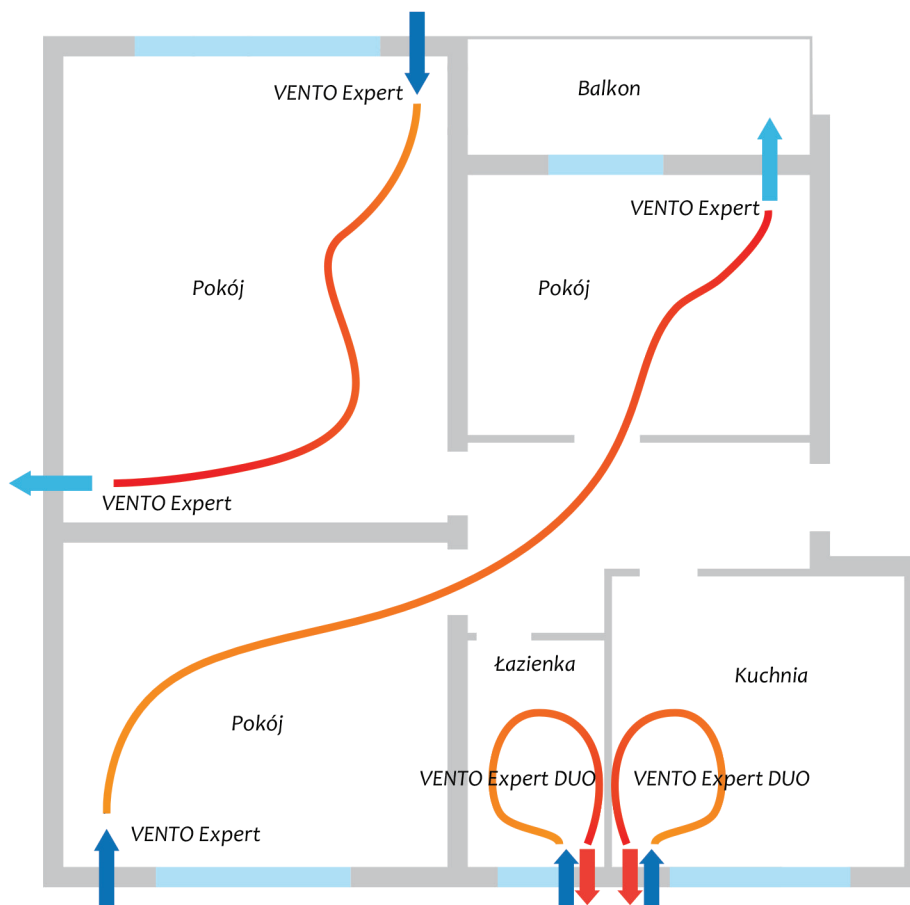


VENTO EXPERT DUO A30-1 S10 W V.2

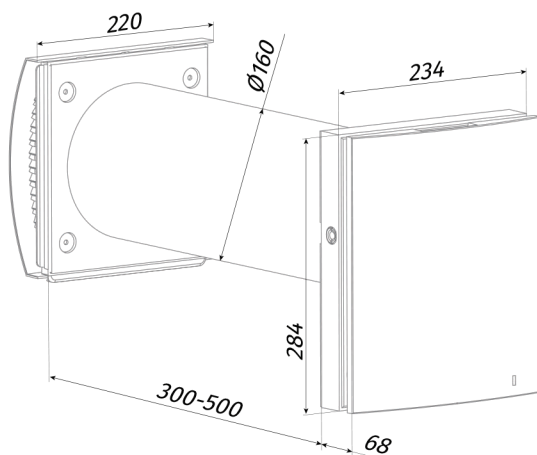
WENTYLACJA DECENTRALNA - POMIESZCZENIA POJEDYNCZE

Montaż

- Jednostka wentylacyjna VENTO Expert powinna być instalowana w tzw. pomieszczeniach czystych (salon, sypialnia), natomiast VENTO Expert DUO - w tzw. pomieszczeniach brudnych (kuchnia, łazienka, pomieszczenie gospodarcze).
- Urządzenie jest przeznaczone do montażu wewnątrzściennego, w otworze przelotowym wykonanym w ścianie zewnętrznej budynku.



Wymiary [mm]



Vento Expert DUO A30-1 S10 W V.2

Zestaw podstawowy

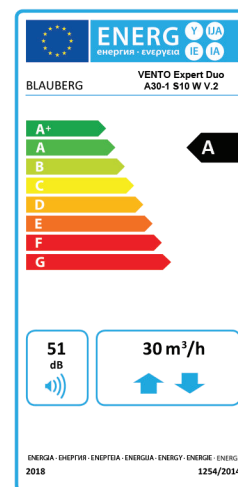
Nazwa	VENTO Expert DUO A30-1 S10 W V.2
Blok wewnętrzny urządzenia	1 szt.
Kanał wentylacyjny	1 szt.
Separator strumienia powietrza	3 szt.
Pojemnik z wymiennikiem ciepła	1 szt.
Zewnętrzny wylot wentylacyjny	1 szt.
Szablon tekturowy	1 szt.
Kabel USB -A - USB mini	1 szt.
Zestaw montażowy	2 op.
Podręcznik użytkownika	1 szt.
Instrukcja montażu wylotu wentylacyjnego	1 szt.
Pilot zdalnego sterowania	1 szt.
Opakowanie	1 szt.

VENTO EXPERT DUO A30-1 S10 W V.2

WENTYLACJA DECENTRALNA - POMIESZCZENIA POJEDYNCZE

Charakterystyka techniczna

Parametry	VENTO Expert DUO A30-1 S10 W V.2		
	I	II	III
Biegi			
Napięcie znamionowe [V/50 (60) Hz]		100–230	
Moc [W]	2,17	3,66	6,62
Pobór prądu [A]	0,026	0,039	0,066
Prędkość obrotowa [min ⁻¹]	1600	2200	2500
Wydajność w trybie odzysku ciepła [m ³ /h;(l/s)]	10 (3)	20 (6)	30 (8)
Wydajność w trybie wietrzenia [m ³ /h;(l/s)]		60 (16)	
Filtr	podstawowy (opcja G4)		
Temperatura transportowanego powietrza [°C]	-15...+40		
Poziom ciśnienia akustycznego ~1m [dB(A)]	33	40	43
Poziom ciśnienia akustycznego ~3m [dB(A)]	24	31	34
Poziom tłumienia hałasu [dB(A)]	42		
Sprawność odzysku ciepła [%]	do 85		
Klasa bezpieczeństwa	IP24		
Klasa efektywności energetycznej	A		



Wyposażenie dodatkowe

MODEL	TYP	OPIS
	AH-10 white 160 Duo	Okap zewnętrzny z tworzywa
	AH-10 chrome 160 Duo	Okap zewnętrzny z tworzywa (efekt stali szcztokowanej)
	AH-5 white 160 Duo	Okap zewnętrzny ze stali nierdzewnej pomalowany proszkowo na biało (dla budynków szkieletowych)
	AH-5 chrome 160 Duo	Okap zewnętrzny ze stali nierdzewnej (dla budynków szkieletowych)
	FP Vento Expert A30	Filtr (2szt.)
	FP Vento Expert A30 G4	Filtr G4
	KIT BlauPlast white 160	Zestaw do montażu narożnego z kratką zewnętrzną białą
	ROHR 160-700	Kanał wentylacyjny o średnicy 160 i długości 700mm
	PP 160/0.7	Okap zewnętrzny wykonany z tworzywa z kanałem okrągłym o średnicy 160mm i długości 700mm
	CD-1	Czujnik CO ₂ ze wskaźnikiem LED i przyciskiem Wł/Wył
	CD-2	Czujnik CO ₂
	SE VENTO EXPERT W	Bezprzewodowy sterownik dotykowy do Vento Expert (Duo) W V.2
	LST Vento Expert DUO	Separator strumieni powietrza (3szt.)