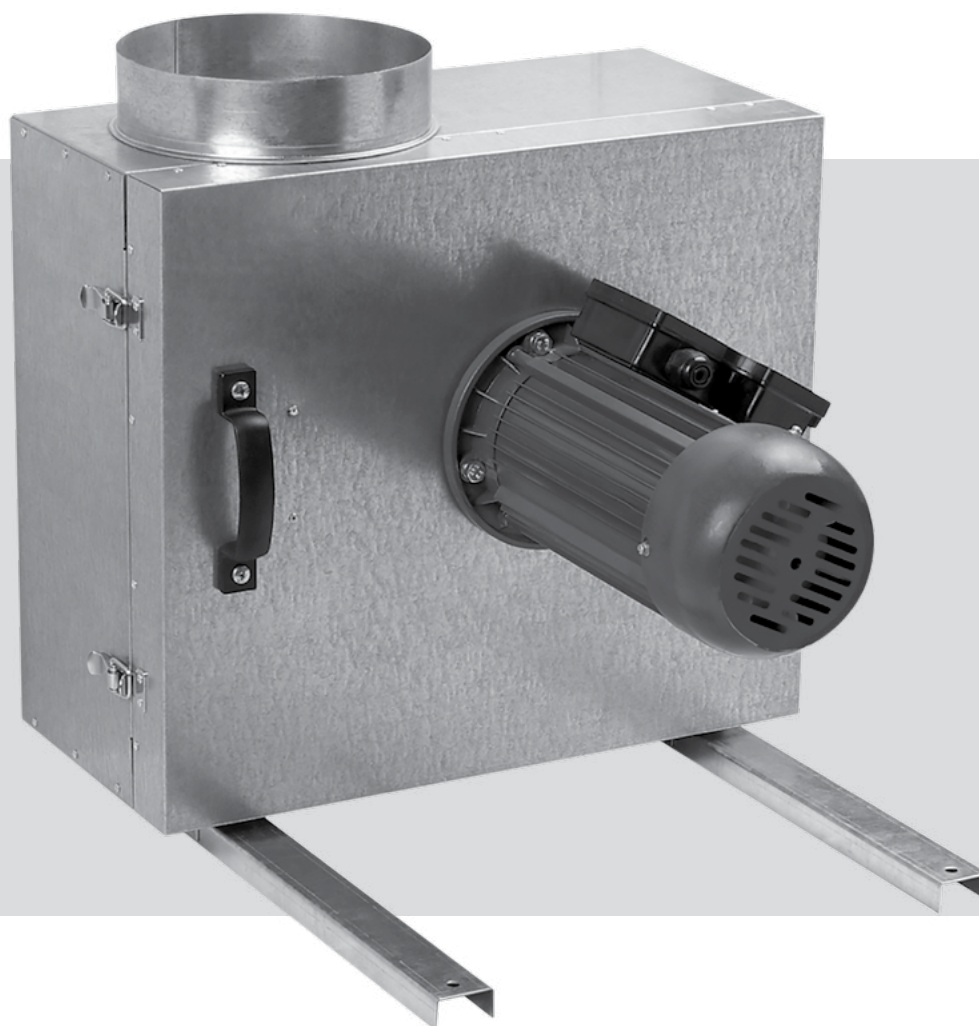


KSK



Wentylator odśrodkowy w obudowie izolowanej akustycznie

SPIS TREŚCI

Wymogi bezpieczeństwa	2
Przeznaczenie	4
Zestaw standardowy	4
Schemat oznaczenia referencyjnego	4
Dane techniczne	5
Budowa i zasada działania	7
Montaż i przygotowanie do pracy	8
Podłączenie do sieci elektrycznej	10
Konserwacja	12
Usuwanie usterek	13
Przechowywanie i transport	13
Gwarancja producenta	14
Potwierdzenie odbioru	15
Informacja o sprzedawcy	15
Potwierdzenie przeprowadzenia montażu	15
Karta gwarancyjna	15

Niniejszy podręcznik użytkownika jest podstawowym dokumentem eksploatacyjnym, przeznaczonym dla osób zajmujących się obsługą techniczną i użytkowaniem urządzenia.

Podręcznik użytkownika zawiera treści o przeznaczeniu, składzie, zasadzie działania, budowie i montażu urządzenia (-ń) KSK i wszystkich jego (ich) modyfikacji.

Personel techniczny i serwisowy powinien posiadać odpowiednie teoretyczne i praktyczne przygotowanie w zakresie systemów wentylacyjnych i przestrzegać zasad, dotyczących bezpieczeństwa i higieny pracy oraz norm i standardów budowlanych, obowiązujących na terenie kraju. Informacje, podane w niniejszym podręczniku użytkownika są aktualne w chwili sporządzenia dokumentu. W związku z ciągłym rozwojem, producent zastrzega sobie prawo do wnoszenia zmian w zakresie danych technicznych, budowy i elementów konstrukcyjnych urządzenia. Żadna część tej publikacji nie może być odtwarzana, przekazywana lub przechowywana w systemach informacyjnych oraz w jakiegokolwiek innej formie przetłumaczona na inne języki bez uzyskania pisemnej zgody producenta.

WYMOGI BEZPIECZEŃSTWA

- Przed przystąpieniem do jakichkolwiek czynności eksploatacyjnych i prac montażowych należy dokładnie zapoznać się z treścią niniejszego podręcznika użytkownika.
- Należy przestrzegać zaleceń niniejszego podręcznika oraz wszystkich obowiązujących lokalnych i krajowych norm i standardów budowlanych, technicznych i elektrycznych.
- Należy obowiązkowo zapoznać się z ostrzeżeniami i zaleceniami dotyczącymi bezpieczeństwa.
- Niestosowanie się do zaleceń i ostrzeżeń, zamieszczonych w podręczniku użytkownika, może spowodować poważne obrażenia ciała lub uszkodzenie mienia.
- Podręcznik użytkownika należy zachować i przechowywać przez cały okres eksploatacji urządzenia.
- W przypadku przekazania urządzenia innym użytkownikom należy dołączyć podręcznik do urządzenia.

ŚRODKI OSTROŻNOŚCI PODCZAS MONTAŻU I EKSPLOATACJI URZĄDZENIA



- Przed przystąpieniem do prac montażowych należy odłączyć urządzenie od zasilania elektrycznego.



- Urządzenie musi być uziemione!



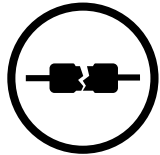
- Nie umieszczać przewodu zasilającego w pobliżu urządzeń grzewczych i innych źródeł ciepła.



- Należy przestrzegać zasad bezpiecznego użytkowania elektronarzędzi podczas montażu urządzenia.



- Nie należy samodzielnie zmieniać długości przewodu zasilającego.
- Nie zginać przewodu zasilającego.
- Należy zapobiegać uszkodzeniom przewodu zasilającego.
- Nie ustawiać na przewodzie zasilającym żadnych przedmiotów.



- Nie należy używać uszkodzonego sprzętu i przewodów niesprawnych technicznie w celu podłączenia urządzenia do sieci zasilającej.



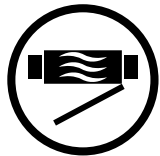
- Nie dotykać elementów sterowania mokrymi rękoma.
- Zabrania się obsługi urządzenia mokrymi rękoma.



- Urządzenie nie jest przeznaczone do użytkowania przez dzieci.



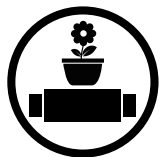
- W otoczeniu urządzenia nie wolno przechowywać materiałów wybuchowych i łatwopalnych.



- Nie otwierać urządzenia podczas pracy.



- Nie blokować przewodów wentylacyjnych podczas pracy urządzenia.



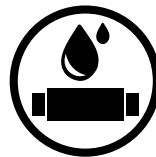
- Nie używać urządzenia jako powierzchni roboczej ani miejsca do przechowywania przedmiotów.



- Należy zachować szczególną ostrożność podczas rozpakowywania urządzenia.



- Nie eksploatować urządzenia poza dopuszczalnym zakresem temperatur, określonych w podręczniku użytkownika.
- Nie eksploatować urządzenia w środowisku agresywnym chemicznie i w strefie zagrożenia wybuchem.



- Nie należy myć urządzenia wodą.
- Należy uważać, aby woda nie dostała się do części elektrycznych urządzenia.



- Przed przystąpieniem do prac konserwacyjnych należy odłączyć urządzenie od zasilania elektrycznego.



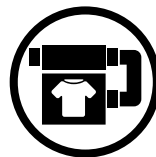
- W przypadku pojawienia się nietypowych dźwięków, zapachów lub dymu, należy natychmiast odłączyć urządzenie od źródła zasilania i skontaktować się ze sprzedawcą.



- Nie kierować strumienia powietrza wywiewanego z urządzenia na źródła otwartego ognia.



- Należy okresowo sprawdzać trwałość montażu urządzenia.



- Urządzenie należy użytkować zgodnie z jego przeznaczeniem.



Produkt oznaczono ikoną przekreślonego kosza. Oznacza to, że nie wolno wyrzucać produktu/sprzętu łącznie z innymi odpadami. Kto wbrew powyższemu zakazowi umieszcza zużyty sprzęt łącznie z innymi odpadami, podlega karze grzywny. Każdy użytkownik, a w tym każde gospodarstwo domowe, ma obowiązek przekazać zużyty sprzęt do wyznaczonego punktu zbiórki w celu właściwego przetworzenia. Informacji o punktach zbiórki udziela punkt informacyjny w lokalu sprzedażowym, w którym zakupiono sprzęt, a także każdy Urząd Miasta lub Gminy. Sprzęt elektryczny/elektroniczny przeznaczony do utylizacji należy do kategorii odpadów niebezpiecznych dla ludzi oraz środowiska naturalnego z uwagi na obecność substancji, mieszanin substancji oraz części składowych, które mogą zanieczyścić lub skażić wodę, glebę oraz powietrze. Prawidłowa utylizacja pozwala nie tylko na uniknięcie tych negatywnych konsekwencji lecz również na odzyskanie cennych surowców, takich jak miedź, cyna, szkło, żelazo.

PRZEZNACZENIE

Wentylator odśrodkowy w obudowie izolowanej akustycznie jest przeznaczony do wentylacji nawiewno-wywiewnej pomieszczeń użytkowych, gastronomicznych i przemysłowych o wysokich wymaganiach dotyczących emisji hałasu i w pomieszczeniach o ograniczonej przestrzeni montażowej.



URZĄDZENIE NIE JEST PRZEZNACZONE DO UŻYTKOWANIA PRZEZ OSOBY (W TYM DZIECI) O OGRANICZONEJ SPRAWNOŚCI FIZYCZNEJ, SENSORYCZNEJ I UMYSŁOWEJ, A TAKŻE OSOBY NIE POSIADAJĄCE ODPOWIEDNIEJ WIEDZY I DOŚWIADCZENIA.

URZĄDZENIE MOŻE BYĆ OBSŁUGIWANE WYŁĄCZNIE PRZEZ WYKWALIFIKOWANYCH I PRZESZKOLONYCH SPECJALISTÓW. URZĄDZENIE NALEŻY INSTALOWAĆ W MIEJSCU NIEDOSTĘPNYM DLA DZIECI.

Urządzenie jest zaprojektowane do pracy ciągłej bez odłączania od sieci zasilającej.

Wentylator jest elementem systemu wentylacyjnego i nie może być użytkowany jako samodzielne urządzenie.

Przepływające powietrze nie powinno zawierać mieszanek łatwopalnych lub wybuchowych, oparów czynnych chemicznie, substancji kleistych, materiałów włóknistych, gruboziarnistego pyłu, sadzy, tłuszczów lub czynników sprzyjających powstawaniu substancji szkodliwych (np. trujący, pyłu, mikroorganizmów chorobotwórczych).

ZESTAW STANDARDOWY

NAZWA	ILOŚĆ
Wentylator	1 szt.
Podręcznik użytkownika	1 szt.
Opakowanie	1 szt.

SCHEMAT OZNACZENIA REFERENCYJNEGO

Przykład oznaczenia: **KSK 160 4 E**

Nazwa wentylatora
KSK – wentylator odśrodkowy w obudowie izolowanej akustycznie

średnica króćca wyjściowego, mm

Ilość biegunów

Charakterystyka sieci zasilającej

E – jednofazowa

D – trójfazowa

DANE TECHNICZNE

Wentylator jest przeznaczony do wentylacji wywiewnej pomieszczeń o temperaturze powietrza od -20 °C do +120 °C.

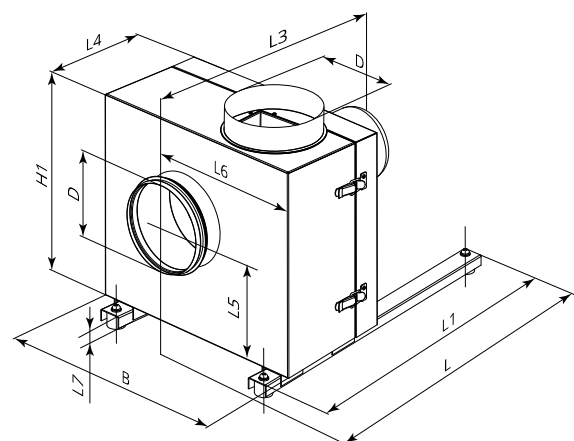
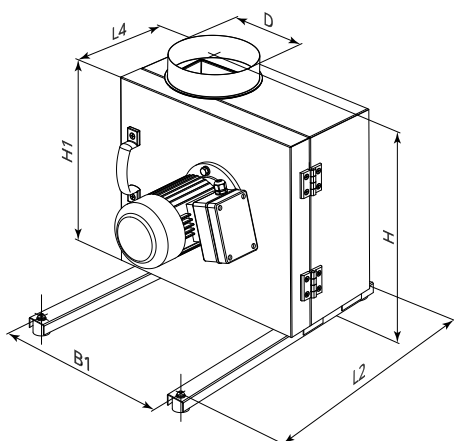
Pod względem ochrony przeciwporażeniowej wentylator należy do I klasy ochronności.

- Stopień zabezpieczenia przed dostępem niebezpiecznych części i przenikaniem wody - IP54.
- Klasa izolacji - F.

Konstrukcja wentylatora podlega stałemu udoskonalaniu, dlatego niektóre modele mogą nieznacznie różnić się od opisanych w niniejszym podręczniku użytkownika.

Wymiary gabarytowe i przyłączeniowe wentylatorów

Model	Wymiary, mm													Waga, kg
	Ø D	B	B1	H	H1	L	L1	L2	L3	L4	L5	L6	L7	
KSK 150 4E	150	410	330	540	365	525	500	470	475	205	203	233	33	17,0
KSK 150 4D	150	410	330	540	365	525	500	470	475	205	203	233	33	17,0
KSK 160 4E	160	410	330	540	365	525	500	470	475	205	203	233	33	17,0
KSK 160 4D	160	410	330	540	365	525	500	470	475	205	203	233	33	17,0
KSK 200 4E	200	485	365	600	425	625	600	570	515	235	236,5	276,5	33	25,0
KSK 200 4D	200	485	365	600	425	625	600	570	515	235	236,5	276,5	33	25,0
KSK 250 4E	250	575	435	665	505	700	675	645	620	285	282,5	330,5	33	40,0
KSK 250 4D	250	575	435	665	505	700	675	645	620	285	282,5	330,5	33	40,0
KSK 315 4E	315	690	550	708	600	715	700	650	612	327	329	390	59	53,0
KSK 315 4D	315	690	550	708	600	715	700	650	612	327	329	390	59	52,0
KSK 315 2E	315	690	550	708	600	715	700	650	672	327	329	390	59	61,0
KSK 315 2D	315	690	550	708	600	715	700	650	672	327	329	390	59	60,0
KSK 355 4E	355	740	600	764	655	727	700	650	637	352	361,5	421	59	60,0
KSK 355 4D	355	740	600	764	655	727	700	650	637	352	361,5	421	59	59,0
KSK 355 2E	355	740	600	764	655	727	700	650	737	352	361,5	421	59	68,0
KSK 355 2D	355	740	600	764	655	727	700	650	737	352	361,5	421	59	65,0
KSK 400 4E	400	906	700	900	790	908	900	850	747	402	435	505	59	92
KSK 400 4D	400	906	700	900	790	908	900	850	747	402	435	505	59	92
KSK 400 6E	400	906	700	900	790	908	900	850	687	402	435	505	59	87
KSK 400 6D	400	906	700	900	790	908	900	850	687	402	435	505	59	87
KSK 450 4D	450	996	750	980	870	925	900	850	782	437	485	560	59	109
KSK 450 4D	450	996	750	980	870	925	900	850	782	437	485	560	59	109
KSK 450 6D	450	996	750	980	870	925	900	850	739	437	485	560	59	105
KSK 450 6D	450	996	750	980	870	925	900	850	739	437	485	560	59	105



Podstawowe parametry techniczne wentylatorów

	KSK 150 4E KSK 160 4E	KSK 1504D KSK 1604D	KSK 200 4E	KSK 200 4D	KSK 250 4E	KSK 250 4D
Napięcie V/Hz	230/50	400/50	230/50	400/50	230/50	400/50
Moc, W	180	180	550	750	1500	1500
Pobór prądu, A	1,7	0,6	3	2	11	3,4
Maksymalna wydajność powietrza, m ³ /h	700	730	1600	1650	3400	3500
Prędkość obrotowa, min ⁻¹	1450	1455	1475	1465	1500	1470
Poziom ciśnienia akustycznego w odległości 3 m, dBA	41	41	45	45	51	51
Temperatura transportowanego powietrza, °C	-20 ... +120					
Ochrona	IP54					

	KSK 315 4D		KSK 315 4E		KSK 315 2D		KSK 315 2E	
Napięcie V/Hz	400/50	400/60	230/50	230/60	400/50	400/60	230/50	230/60
Moc, W	184	206	304	383	1225	2011	1531	2816
Pobór prądu, A	0,70	0,70	1,84	1,72	2,80	3,40	7,35	11,92
Maksymalna wydajność powietrza, m ³ /h	2040	2355	1970	2310	4710	5290	4695	5345
Prędkość obrotowa, min ⁻¹	1488	1776	1475	1750	3025	3328	3125	3384
Poziom ciśnienia akustycznego w odległości 3 m, dBA	46	48	46	47	52	54	53	55
Temperatura transportowanego powietrza, °C	-20 ... +120							
Ochrona	IP54							

	KSK 355 4D		KSK 355 4E		KSK 355 2D	KSK 355 2E
Napięcie V/Hz	400/50	400/60	230/50	230/60	400/50	230/50
Moc, W	405	580	393	525	3145	2621
Pobór prądu, A	0,87	1,25	2,11	2,34	6,12	12,66
Maksymalna wydajność powietrza, m ³ /h	3155	3270	3545	3860	6185	6570
Prędkość obrotowa, min ⁻¹	1379	1578	1517	1705	2652	2890
Poziom ciśnienia akustycznego w odległości 3 m, dBA	49	50	50	52	54	54
Temperatura transportowanego powietrza, °C	-20 ... +120					
Ochrona	IP54					

	KSK 400 4E	KSK 400 4D	KSK 400 6E	KSK 400 6D
Napięcie V/Hz	230/50	400/50	230/50	400/50
Moc, W	1048	785	362	357
Pobór prądu, A	5,00	2,25	1,71	0,92
Maksymalna wydajność powietrza, m ³ /h	5392	5098	2915	2966
Prędkość obrotowa, min ⁻¹	1440	1470	930	948
Poziom ciśnienia akustycznego w odległości 3 m, dBA	54	53	48	47
Temperatura transportowanego powietrza, °C	-20 ... +120			
Ochrona	IP54			

	KSK 450 4E	KSK 450 4D	KSK 450 6E	KSK 450 6D
Napięcie V/Hz	230/50	400/50	230/50	400/50
Moc, W	1570	1350	594	454
Pobór prądu, A	7,25	2,81	2,85	1,33
Maksymalna wydajność powietrza, m ³ /h	8138	7840	5299	4991
Prędkość obrotowa, min ⁻¹	1470	1450	970	920
Poziom ciśnienia akustycznego w odległości 3 m, dBA	57	56	50	49
Temperatura transportowanego powietrza, °C	-20 ... +120			
Ochrona	IP54			

BUDOWA I ZASADA DZIAŁANIA

Obudowa wentylatora wykonana jest z ocynkowanej blachy stalowej z izolacją z wełny mineralnej o grubości 50 mm.

Wychylny obrotowo zespół wirnik – silnik, zawieszony na stabilnych zawiasach, zapewnia łatwy dostęp do wnętrza wentylatora i umożliwi szybkie i skuteczne czyszczenie.

Średnica króćców ssania i tłoczenia odpowiada standardowym wymiarom kanałów wentylacyjnych.

Króćce przyłączeniowe wyposażone są w gumowe uszczelki.

Wentylator instalowany jest na dwóch szynach montażowych RN-KSK z przykręconymi wibroizolatorami i wspornikach montażowych KM-KSK (do nabycia osobno).

Wentylator wyposażony jest w wysokowydajny wirnik odśrodkowy o dużej sprawności.

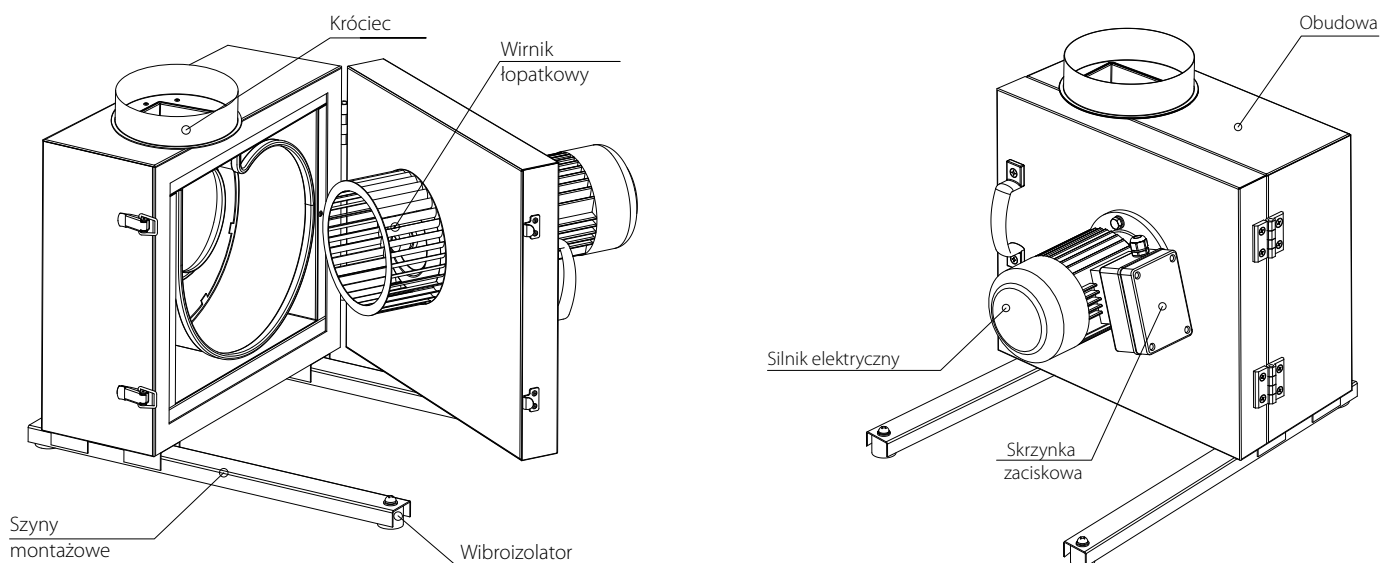
Wirniki są wyważane statycznie i dynamicznie.

Niezawodny silnik jednofazowy lub trójfazowy wyposażony jest w bezobsługowy wirnik klatkowy.

Regulacja wydajności odbywa się przy pomocy regulatora transformatorowego.

Podłączenie do sieci zasilającej odbywa się za pomocą skrzynki zaciskowej na silniku.

Przy docinaniu przewodu podłączeniowego należy uwzględnić wychylenie zespołu silnik–wirnik.



MONTAŻ I PRZYGOTOWANIE DO PRACY



PRZED PRZYSTĄPIENIEM DO PRAC MONTAŻOWYCH NALEŻY DOKŁADNIE ZAPOZNAĆ SIĘ Z TREŚCIĄ NINIEJSZEGO PODRĘCZNIKA UŻYTKOWNIKA.



PODZAS INSTALACJI NALEŻY ZAPEWNIĆ STAŁĄ MOŻLIWOŚĆ DOSTĘPU DO URZĄDZENIA W CELU PRZEPROWADZENIA PRAC KONSERWACYJNYCH I NAPRAWCZYCH.

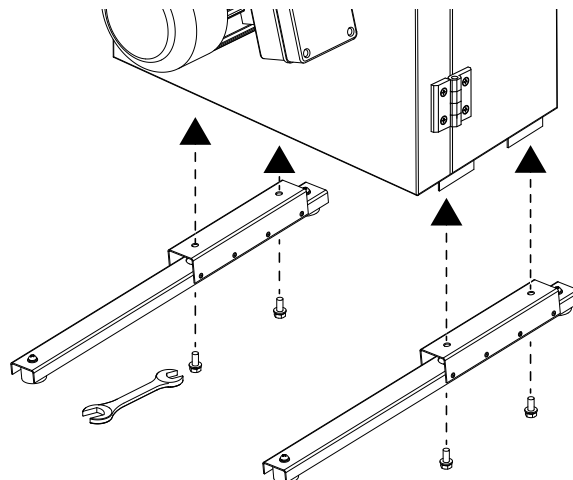


POWIERZCHNIA MONTAŻOWA URZĄDZENIA MUSI BYĆ RÓWNA I PŁASKA. MONTAŻ URZĄDZENIA NA NIERÓWNEJ POWIERZCHNI MOŻE SPOWODOWAĆ PRZECHYŁ OBUDOWY I UNIEMOŻLIWIĆ PRAWIDŁOWE DZIAŁANIE URZĄDZENIA.

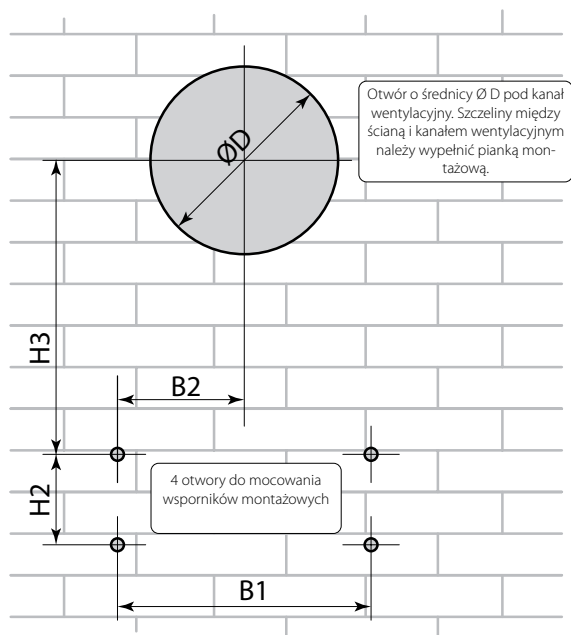
- W przypadku prowadzenia prac związanych z podłączeniem, konfiguracją, konserwacją i naprawą, urządzenie należy bezwzględnie odłączyć od sieci energetycznej.
- Przed montażem wentylatora należy upewnić się, że nie posiada on widocznych uszkodzeń obudowy, sprawdzić izolację przewodów zasilających, a także upewnić się, że wewnątrz wentylatora nie znajdują się żadne ciała obce, które mogłyby spowodować uszkodzenie łopatek wirnika. Wirnik powinien obracać się swobodnie, nie dotykając kołnierza i obudowy. Wentylator należy montować w kanale wentylacyjnym o takiej samej średnicy.
- Wentylator powinien być zamontowany w taki sposób, aby kierunek przepływu powietrza w systemie wentylacyjnym był zgodny ze strzałką umieszczoną na obudowie wentylatora.
- Zalecane jest zamontowanie króćców elastycznych przed i za wentylatorem (do nabycia osobno).
- Podczas montażu wentylatora należy zamocować prosty odcinek kanału wentylacyjnego o długości nie mniejszej niż jedna średnica kanału wentylacyjnego od strony wlotu i nie mniejszej niż trzy średnice kanału wentylacyjnego od strony wylotu powietrza.
- Urządzenie nie jest gotowe bezpośrednio do użycia w zakresie przepisów dyrektywy. Jest ono przeznaczone wyłącznie do montażu w instalacjach wentylacyjnych lub w połączeniu z innymi elementami w celu utworzenia kompletnej instalacji.
- Wentylator powinien być zamocowany stabilnie i w sposób umożliwiający swobodną obsługę.
- W przypadku montażu zewnętrznego należy chronić urządzenie przed oddziaływaniem warunków atmosferycznych i wilgoci np. montując nad wentylatorem daszek.
- Należy wyeliminować możliwość wystąpienia wstecznego przepływu gazów z urządzeń, które wykorzystują gaz lub są źródłem otwartego ognia.

Kolejność czynności montażowych

1. Ustawić wentylator na szynach nośnych (dotyczy modeli, dostarczanych w stanie zdemontowanym).

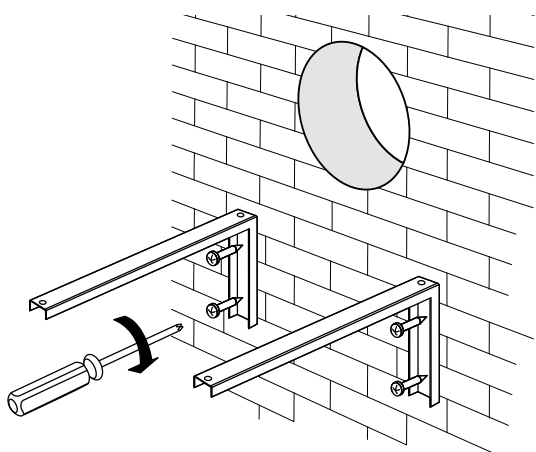


2. Oznaczyć i wykonać otwory pod kanał wentylacyjny i wsporniki montażowe (rozstaw otworów podano w tabeli).

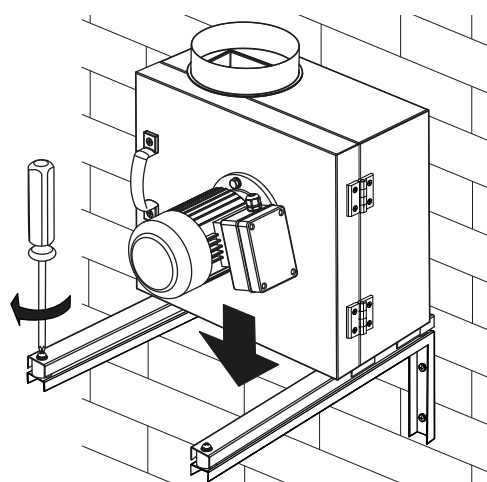


Model	Rozstaw otworów, mm			
	H2	B1	B2	H3
KSK 150...	170	330	193	276
KSK 160...	170	330	193	276
KSK 200...	220	365	216,5	309,5
KSK 250...	270	435	260,5	355,5
KSK 315...	300	550	320	448
KSK 355...	300	600	350,5	481
KSK 400...	350	700	410	555
KSK 450...	350	750	445	605

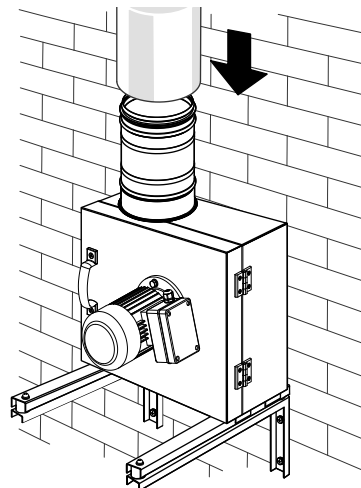
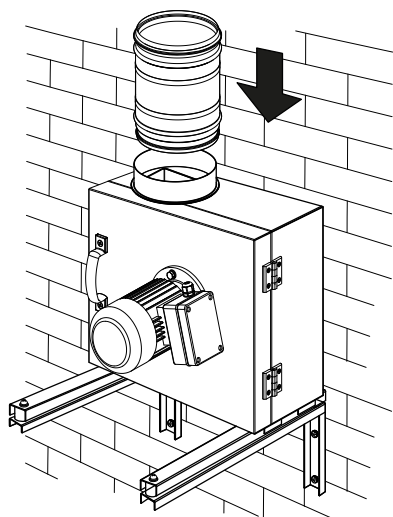
3. Zamontować wsporniki montażowe (do nabycia osobno).



4. Wentylator zainstalować na wspornikach montażowych.



5. Złączkę lub króciec elastyczny podłączyć do króćca wentylatora (do nabycia osobno).



PODŁĄCZENIE DO SIECI ELEKTRYCZNEJ


**PRZED PRYZYSTĄPIENIEM DO JAKICHKOLWIEK PRAC ZWIĄZANYCH Z OBSŁUGĄ
 URZĄDZENIA NALEŻY ODŁĄCZYĆ JE OD ŹRÓDŁA ZASILANIA.
 PODŁĄCZENIE URZĄDZENIA DO SIECI ZASILAJĄCEJ POWINNO BYĆ WYKONYWANE
 PRZEZ WYKWALIFIKOWANEGO ELEKTRYKA.
 WARTOŚCI ZNAMIONOWE PARAMETRÓW ELEKTRYCZNYCH URZĄDZENIA SĄ PODANE
 NA NAKLEJCE PRODUCENTA.**

- Urządzenie przeznaczone jest do podłączenia do sieci elektrycznej o parametrach 230 V/50 Hz lub trójfazowej o napięciu 400 V/50 Hz.
- Podłączenie należy wykonać za pomocą izolowanych, wytrzymałych i odpornych termicznie przewodników (kabli, przewodów). Przy wyborze przewodników należy uwzględnić maksymalną temperaturę nagrzewania się przewodów, która zależy od typu izolacji, długości i sposobu ich ułożenia.
- Na wejściu zewnętrznym powinien być zainstalowany wbudowany do stacjonarnej sieci elektrycznej wyłącznik automatyczny, przerywający obwód elektryczny w przypadku zwarcia lub przeciążenia. Wyłącznik zewnętrzny należy zamontować w sposób umożliwiający natychmiastowe wyłączenie urządzenia. Prąd rozruchowy wyłącznika automatycznego powinien być wyższy od prądu pobieranego przez urządzenie (patrz „Dane techniczne”). Zalecany nominalny prąd wyłącznika powinien być wyższy od natężenia prądu pobieranego przez urządzenie. Wyłącznik automatyczny nie wchodzi w skład zestawu standardowego.

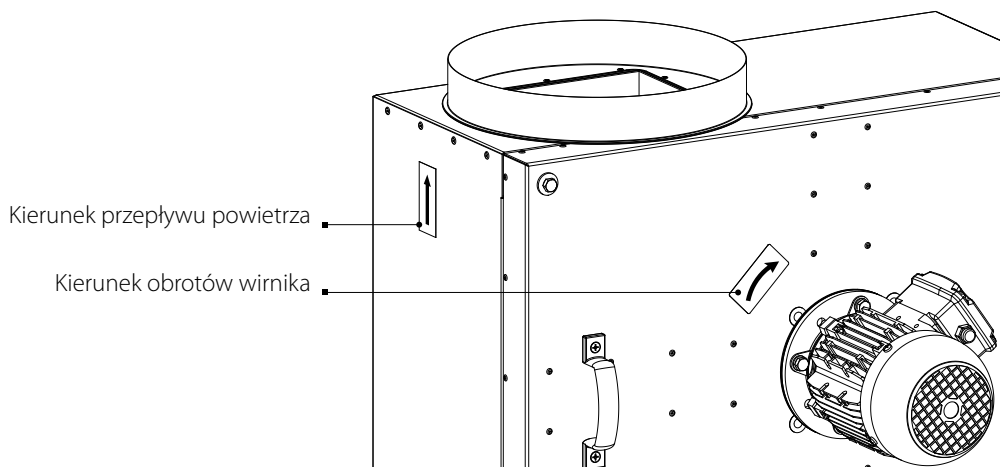
Zalecany prąd nominalny wyłącznika automatycznego i przekrój przewodników

Model	Prąd znamionowy wyłącznika automatycznego, A	Zalecany przewód, n x S, gdzie n - liczba żył, S - przekrój, mm ²
KSK 150 4E	2	2x1,5
KSK 150 4D	1	3x1,5
KSK 160 4E	2	2x1,5
KSK 160 4D	1	3x1,5
KSK 200 4E	8	2x1,5
KSK 200 4D	3,15	3x1,5
KSK 250 4E	12,5	2x1,5
KSK 250 4D	4	3x1,5
KSK 315 4E	3	2x1,5
KSK 315 4D	1	3x1,5
KSK 315 2E	16	2x2,5
KSK 315 2D	5	3x1,5
KSK 355 4E	4	2x1,5
KSK 355 4D	2	3x1,5
KSK 355 2E	16	2x2,5
KSK 355 2D	8	3x1,5
KSK 400 4E	8	2x1,5
KSK 400 4D	3,15	3x1,5
KSK 400 6E	2	2x1,5
KSK 400 6D	3,15	3x1,5
KSK 450 4E	10	2x1,5
KSK 450 4D	4	3x1,5
KSK 450 6E	4	2x1,5
KSK 450 6D	2	3x1,5

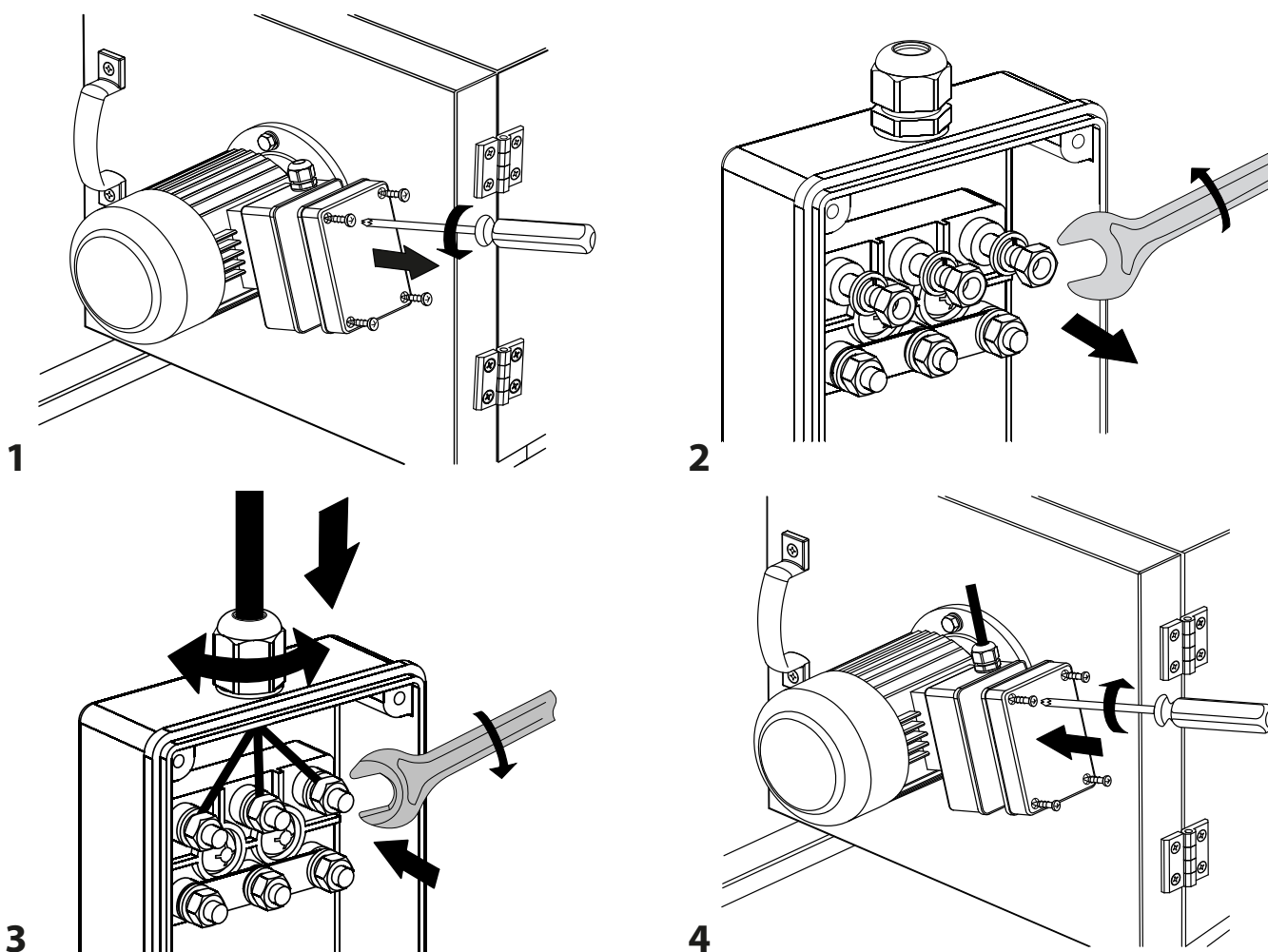
Połączenie wentylatora z siecią elektryczną musi być wykonane zgodnie ze schematem połączeń w skrzynce zaciskowej. Schemat połączeń umieszczony jest wewnątrz skrzynki zaciskowej silnika.

UWAGA!

Kierunek obrotów wirnika musi być zgodny z kierunkiem strzałek na obudowie wentylatora.



DOSTĘP DO SKRZYNKI ZACISKOWEJ



KONSERWACJA

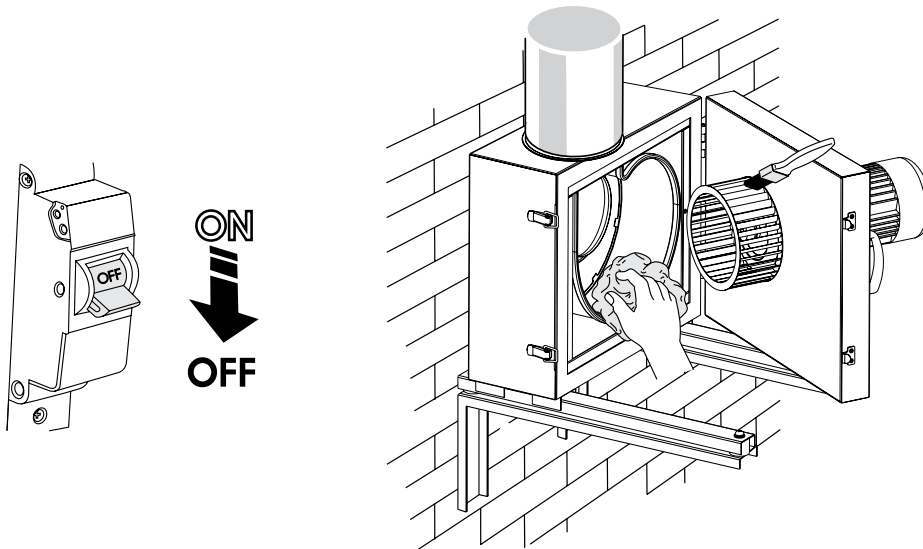


KONSERWACJA URZĄDZENIA MOŻE BYĆ PRZEPROWADZONA PO ODŁĄCZENIU URZĄDZENIA OD SIECI ZASILAJĄCEJ.

Przed przystąpieniem do prac konserwacyjnych należy:

- odłączyć wentylator od źródła zasilania;
- przetrzeć zewnętrzną obudowę wentylatora miękką wilgotną szmatką;
- otworzyć wychyłny zespół wirnik – silnik;
- oczyścić łopatki wirnika za pomocą szczotki lub zwilżonej szmatki z dodatkiem łagodnego detergentu. Kurz z powierzchni obudowy można usunąć za pomocą odkurzacza.
- sprawdzić połączenia śrubowe i nitowe oraz połączenia spawane;
- sprawdzić czy śruby uziemienia i połączeń elektrycznych nie są poluzowane;
- sprawdzić łączenia przewodów elektrycznych;

**Należy zapobiegać przedostawaniu się cieczy do części elektrycznych urządzenia i silnika.
Po oczyszczeniu powierzchnię należy wytrzeć do sucha.**



USUWANIE USTEREK

PROBLEM	MOŻLIWE PRZYCZYNY	SPOSÓB USUNIĘCIA
Wentylator nie uruchamia się.	Brak podłączenia do sieci zasilającej.	Sprawdzić czy sieć zasilająca jest prawidłowo podłączona. W przeciwnym wypadku usunąć błąd połączenia.
Zmniejszony przepływ powietrza.	Zanieczyszczony lub uszkodzony system wentylacyjny.	Sprawdzić i w razie konieczności oczyścić przewody wentylacyjne.
Hałas, wibracje.	Zanieczyszczony wirnik wentylatora.	Oczyścić wirnik wentylatora.
	Obluzowanie śrub mocujących wentylator.	Dokręcić śruby mocujące wentylator.

PRZECHOWYWANIE I TRANSPORT

- Urządzenie należy przechowywać w opakowaniu fabrycznym w temperaturze od +5 °C do +40 °C i wilgotności względnej nie większej niż 70 %.
- Obecność w powietrzu oparów i domieszek o właściwościach korodujących i uszkadzających izolację oraz szczelność połączeń jest niedopuszczalna.
- Podczas załadunku i rozładunku należy korzystać z odpowiednich podnośników, aby zapobiec ewentualnym uszkodzeniom urządzenia.
- Podczas załadunku i rozładunku urządzenia należy przestrzegać zaleceń, dotyczących przemieszczania tego typu ładunków.
- Transport jest dozwolony dowolnym środkiem transportu pod warunkiem, że urządzenie będzie zabezpieczone przed opadami atmosferycznymi i uszkodzeniami mechanicznymi. Transport urządzenia jest dozwolony tylko w pozycji roboczej.
- Podczas załadunku i rozładunku należy zabezpieczyć urządzenie przed wstrząsami i uderzeniami.
- Jeśli transport i magazynowanie urządzenia odbywało się w niskiej lub ujemnej temperaturze zaleca się, aby uruchomienie urządzenia nastąpiło nie wcześniej niż po 3-4 godzinach przebywania w warunkach roboczych.

GWARANCJA PRODUCENTA

Produkt został dopuszczony do użytkowania.

Z całą odpowiedzialnością oświadczamy, że niniejszy produkt jest zgodny z zasadniczymi wymaganiami bezpieczeństwa Dyrektywy kompatybilności elektromagnetycznej Parlamentu Europejskiego i Rady 2004/108/UE, 89/336/EWG, Dyrektywy niskonapięciowej 2006/95/UE, 73/23/EWG oraz Dyrektywy w sprawie oznakowania CE 93/68/EWG, które dotyczą zbliżenia ustawodawstw państw członkowskich, odnoszących się do kompatybilności elektromagnetycznej.

Okres gwarancji wynosi 24 miesiące od dnia sprzedaży urządzenia przez punkt sprzedaży detalicznej, pod warunkiem, że użytkownik będzie przestrzegał zaleceń producenta dotyczących transportu, przechowywania, montażu i eksploatacji urządzenia.

Usterki w funkcjonowaniu urządzenia powstałe w czasie trwania okresu gwarancyjnego z winy producenta podlegają nieodpłatnej naprawie przez serwis producenta.

Naprawa gwarancyjna obejmuje prace związane z naprawą usterek i ma na celu umożliwienie wykorzystania urządzenia zgodnie z jego przeznaczeniem w trakcie trwania okresu objętego gwarancją.

Usunięcie usterek obejmuje wymianę lub naprawę elementów konstrukcyjnych urządzenia lub jego części i podzespołów.

Naprawa gwarancyjna nie obejmuje:

- okresowej konserwacji;
- montażu/demontażu urządzenia;
- konfiguracji urządzenia.

Warunkiem dokonania naprawy gwarancyjnej jest przekazanie kompletnego urządzenia producentowi wraz z podręcznikiem użytkownika, zawierającym datę sprzedaży oraz przedstawienie dowodu zakupu.

Model urządzenia musi być zgodny z modelem wymienionym w podręczniku użytkownika.

W przypadku pytań dotyczących obsługi gwarancyjnej prosimy o kontakt ze sprzedawcą.

Gwarancja nie ma zastosowania w przypadku:

- przekazania do dyspozycji producenta urządzenia w zestawie innym, niż wymieniony w podręczniku użytkownika, w tym także w przypadku demontażu przez użytkownika części i zespołów konstrukcyjnych urządzenia;
- niezgodności modelu urządzenia z danymi podanymi na opakowaniu i w podręczniku użytkownika;
- nieterminowych przeglądów technicznych urządzenia;
- uszkodzeń zewnętrznych obudowy lub wewnętrznych uszkodzeń zespołów konstrukcyjnych urządzenia (uszkodzeniami zewnętrznymi nie są zmiany obudowy, niezbędne do montażu urządzenia);
- uszkodzeń powstałych na skutek samowolnych przeróbek i zmian konstrukcyjnych urządzenia;
- zmian i wykorzystania części i zespołów konstrukcyjnych urządzenia w sposób nieprzewidziany przez producenta;
- użytkowania urządzenia niezgodnie z jego przeznaczeniem;
- naruszenia przez użytkownika przepisów dotyczących instalacji urządzenia;
- uszkodzeń wynikających z nieprzestrzegania zasad sterowania pracą urządzenia;
- uszkodzeń powstałych na skutek podłączenia urządzenia do sieci zasilającej o napięciu innym, niż określone w podręczniku użytkownika i naklejce na obudowie wentylatora;
- uszkodzeń w pracy urządzenia na skutek wahań napięcia i przepięć sieci energetycznej;
- uszkodzeń powstałych na skutek samowolnych napraw przez użytkownika;
- uszkodzeń powstałych na skutek napraw przez osoby nieuprawnione przez producenta;
- wygaśnięcia okresu gwarancyjnego;
- nieprzestrzegania przez użytkownika zaleceń dotyczących transportu urządzenia;
- nieprzestrzegania przez użytkownika zaleceń dotyczących przechowywania urządzenia;
- celowego uszkodzenia urządzenia przez osoby trzecie (akt wandalizmu);
- uszkodzeń powstałych na skutek siły wyższej (pożar, powódź, trzęsienie ziemi, działania wojenne, blokady drogowe itp.);
- naruszenia plomb, jeśli występują;
- nieprzekazania do dyspozycji producenta podręcznika użytkownika, zawierającego datę sprzedaży urządzenia;
- nieprzekazania do dyspozycji producenta dowodu zakupu potwierdzającego nabycie urządzenia.



**PRZESTRZEGANIE WSZYSTKICH WYMAGAŃ ZAWARTYCH W PODRĘCZNIKU
UŻYTKOWNIKA ZAPEWNI NIEZAWODNĄ PRACĘ I DŁUGĄ ŻYWOTNOŚĆ URZĄDZENIA.**

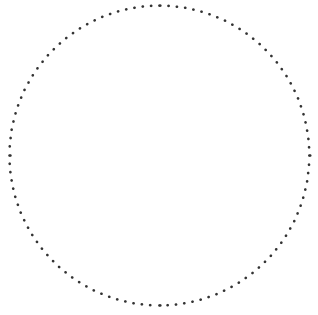


**PODSTAWĄ DOCHODZENIA ROSZCZENIA GWARANCYJNEGO JEST PRZEDSTAWIENIE
PRZEZ UŻYTKOWNIKA KOMPLETNEGO URZĄDZENIA, DOWODU ZAKUPU I
PODRĘCZNIKA UŻYTKOWNIKA Z DATĄ SPRZEDAŻY.**

POTWIERDZENIE ODBIORU

Typ produktu	Wentylator odśrodkowy w obudowie izolowanej akustycznie
Model	KSK
Numer seryjny	
Data produkcji	
Znak kontroli	

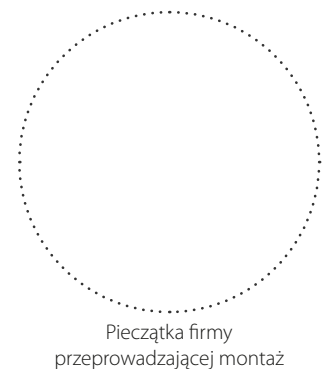
INFORMACJA O SPRZEDAWCY

Nazwa punktu sprzedaży		 <p>Pieczętka sprzedawcy</p>
Adres		
Telefon		
E-mail		
Data zakupu		
Potwierdzam odbiór urządzenia z pełnym wyposażeniem i podręcznikiem użytkownika. Zapoznałam(-em) się z warunkami gwarancji i je akceptuję.		
Podpis nabywcy		

POTWIERDZENIE PRZEPROWADZENIA MONTAŻU

Urządzenie KSK zostało zainstalowane i podłączone do sieci elektrycznej zgodnie z wymogami niniejszego podręcznika użytkownika.

Nazwa firmy	
Adres	
Telefon	
Dane instalatora	
Data przeprowadzenia montażu:	Podpis:
Montaż przeprowadzono zgodnie z wymaganiami wszystkich obowiązujących lokalnych i krajowych norm i standardów budowlanych, elektrycznych i technicznych. Niniejszym potwierdzam, iż nie zgłaszam zastrzeżeń odnośnie do pracy urządzenia.	
Podpis:	



KARTA GWARANCYJNA

Typ urządzenia	Wentylator odśrodkowy w obudowie izolowanej akustycznie
Model	KSK
Numer seryjny	
Data produkcji	
Data zakupu	
Okres gwarancji	
Sprzedawca	

