

JEDNORUROWY SYSTEM WENTYLACJI Z ODZYSKIEM CIEPŁA



Vento Eco A50-4 Pro
Vento Eco2 A50-4 Pro

PL

**DOKUMENTACJA TECHNICZNO-RUCHOWA /
PODRĘCZNIK UŻYTKOWNIKA**



BLAUBERG
Ventilatoren

SPIS TREŚCI

Wymogi bezpieczeństwa	2
Przeznaczenie	4
Zestaw standardowy	4
Schemat oznaczenia referencyjnego	4
Dane techniczne	5
Budowa i zasada działania	6
Montaż i konfiguracja	8
Podłączenie do sieci elektrycznej i sterowanie	11
Konserwacja	15
Usuwanie usterek	16
Przechowywanie i transport	16
Warunki gwarancji	17
Potwierdzenie odbioru	19
Informacja o sprzedawcy	19
Potwierdzenie montażu	19
Karta gwarancyjna	19

Niniejszy podręcznik użytkownika jest podstawowym dokumentem eksploatacyjnym, przeznaczonym dla osób zajmujących się obsługą techniczną i użytkowaniem urządzenia.

Podręcznik użytkownika zawiera treści o przeznaczeniu, składzie, zasadzie działania, budowie i montażu urządzenia (-ń) Vento Eco(2) A50-4 Pro i wszystkich jego (ich) modyfikacji.

Personel techniczny i serwisowy powinien posiadać odpowiednie teoretyczne i praktyczne przygotowanie w zakresie systemów wentylacyjnych i przestrzegać zasad, dotyczących bezpieczeństwa i higieny pracy oraz norm i standardów budowlanych, obowiązujących na terenie kraju. Informacje, podane w niniejszym podręczniku użytkownika są aktualne w chwili sporządzenia dokumentu. Producent zastrzega sobie prawo do wnoszenia zmian w zakresie danych technicznych, budowy i elementów konstrukcyjnych urządzenia w dowolnym momencie bez wcześniejszego powiadomienia. Żadna część tej publikacji nie może być odtwarzana, przekazywana lub przechowywana w systemach informacyjnych oraz w jakiegokolwiek innej formie przetłumaczona na inne języki bez uzyskania pisemnej zgody producenta.

WYMOGI BEZPIECZEŃSTWA

- Przed przystąpieniem do jakichkolwiek czynności eksploatacyjnych i prac montażowych należy dokładnie zapoznać się z treścią niniejszego podręcznika użytkownika.
- Należy przestrzegać zaleceń niniejszego podręcznika oraz wszystkich obowiązujących lokalnych i krajowych norm i standardów budowlanych, technicznych i elektrycznych.
- Należy obowiązkowo zapoznać się z ostrzeżeniami i zaleceniami dotyczącymi bezpieczeństwa.
- Niestosowanie się do zaleceń i ostrzeżeń, zamieszczonych w podręczniku użytkownika, może spowodować poważne obrażenia ciała lub uszkodzenie mienia.
- Podręcznik użytkownika należy zachować i przechowywać przez cały okres eksploatacji urządzenia.
- W przypadku przekazania urządzenia innym użytkownikom należy dołączyć podręcznik do urządzenia.

ŚRODKI OSTROŻNOŚCI PODCZAS MONTAŻU I EKSPLOATACJI URZĄDZENIA



- Przed przystąpieniem do prac montażowych należy odłączyć urządzenie od zasilania elektrycznego.



- Urządzenie musi być uziemione!



- Nie umieszczać przewodu zasilającego w pobliżu urządzeń grzewczych i innych źródeł ciepła.



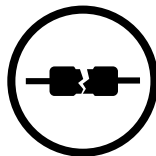
- Należy przestrzegać zasad bezpiecznego użytkowania elektronarzędzi podczas montażu urządzenia.



- Nie należy samodzielnie zmieniać długości przewodu zasilającego.
- Nie zginać przewodu zasilającego.
- Należy zapobiegać uszkodzeniom przewodu zasilającego.
- Nie ustawiać na przewodzie zasilającym żadnych przedmiotów.



- Należy zachować szczególną ostrożność podczas rozpakowywania urządzenia.



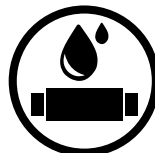
- Nie należy używać uszkodzonego sprzętu i przewodów niesprawnych technicznie w celu podłączenia urządzenia do sieci zasilającej.



- Nie eksploatować urządzenia poza dopuszczalnym zakresem temperatur, określonych w podręczniku użytkownika.
- Nie eksploatować urządzenia w środowisku agresywnym chemicznie i w strefie zagrożenia wybuchem.



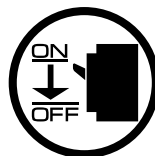
- Nie dotykać elementów sterowania mokrymi rękoma.
- Zabrania się obsługi urządzenia mokrymi rękoma.



- Nie należy myć urządzenia wodą.
- Należy uważać, aby woda nie dostała się do części elektrycznych urządzenia.



- Urządzenie nie jest przeznaczone do użytkowania przez dzieci.



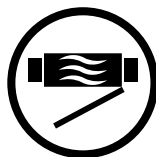
- Przed przystąpieniem do prac konserwacyjnych należy odłączyć urządzenie od zasilania elektrycznego.



- W otoczeniu urządzenia nie wolno przechowywać materiałów wybuchowych i łatwopalnych.



- W przypadku pojawienia się nietypowych dźwięków, zapachów lub dymu, należy natychmiast odłączyć urządzenie od źródła zasilania i skontaktować się ze sprzedawcą.



- Nie otwierać urządzenia podczas pracy.



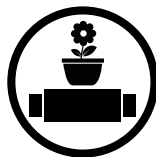
- Nie kierować strumienia powietrza wywiewanego z urządzenia na źródła otwartego ognia.



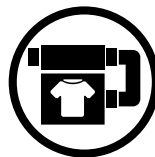
- Nie blokować przewodów wentylacyjnych podczas pracy urządzenia.



- Należy okresowo sprawdzać trwałość montażu urządzenia.



- Nie używać urządzenia jako powierzchni roboczej, ani miejsca do przechowywania przedmiotów.



- Urządzenie należy użytkować zgodnie z jego przeznaczeniem.



**PO ZAKOŃCZENIU OKRESU UŻYTKOWANIA URZĄDZENIE MUSI BYĆ PODDANE
ODDZIELNEJ UTYLIZACJI.
NIE NALEŻY WYRZUCAĆ URZĄDZENIA RAZEM Z NIESEGREGOWANYMI ODPADAMI
KOMUNALNYMI.**

PRZEZNACZENIE

Urządzenie służy do zapewnienia ciągłej wymiany powietrza w mieszkaniach, domach, hotelach, kawiarniach i innych pomieszczeniach użyteczności publicznej. Urządzenie wyposażone jest w ceramiczny wymiennik ciepła, który zapewnia dopływ świeżego, oczyszczonego powietrza do pomieszczenia. Powietrze nagrzewa się dzięki odzyskowi energii cieplnej, pochodzącej ze zużytego powietrza wywiewanego.

Urządzenie przeznaczone jest do montażu przezściennego.



URZĄDZENIE NIE JEST PRZEZNACZONE DO UŻYTKOWANIA PRZEZ OSOBY (W TYM DZIECI) O OGRANICZONEJ SPRAWNOŚCI FIZYCZNEJ, SENSORYCZNEJ I UMYSŁOWEJ, A TAKŻE OSOBY NIEPOSIAJĄCE ODPOWIEDNIEJ WIEDZY I DOŚWIADCZENIA. URZĄDZENIE MOŻE BYĆ OBSŁUGIWANE WYŁĄCZNIE PRZEZ WYKWALIFIKOWANYCH I PRZESZKOLONYCH SPECJALISTÓW. URZĄDZENIE NALEŻY INSTALOWAĆ W MIEJSCU NIEDOSTĘPNYM DLA DZIECI.

Urządzenie jest zaprojektowane do pracy ciągłej bez odłączania od sieci zasilającej.

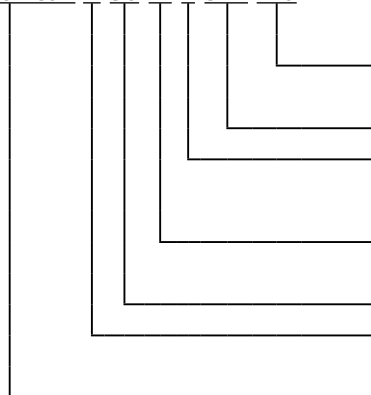
Otoczenie urządzenia nie powinno zawierać mieszanek łatwopalnych lub wybuchowych, oparów czynnych chemicznie, substancji kleistych, materiałów włóknistych, gruboziarnistego pyłu, sadzy, tłuszczów lub czynników sprzyjających powstawaniu substancji szkodliwych (np. trucizny, pyłu, mikroorganizmów chorobotwórczych).

ZESTAW STANDARDOWY

Nazwa	Ilość	
	Vento Eco A50-4 Pro	Vento Eco2 A50-4 Pro
Przewód powietrzny	1 szt.	2 szt.
Izolacja akustyczna	1 szt.	2 szt.
Pojemnik z wymiennikiem ciepła zmontowany	1 szt.	2 szt.
Panel wewnętrzny	1 szt.	2 szt.
Wylot zewnętrzny	1 szt.	2 szt.
Panel sterujący	1 szt.	1 szt.
Zestaw montażowy	1 opak.	1 opak.
Puszka montażowa	1 szt.	1 szt.
Podręcznik użytkownika	1 szt.	1 szt.
Opakowanie	1 szt.	1 szt.

SCHEMAT OZNACZENIA REFERENCYJNEGO

Vento Eco2 A 50 -4 L S11 Pro



Panel sterujący

Pro – Dotykowy panel sterujący

Model wylotu zewnętrznego

Długość przewodu powietrznego

_ – 500 mm

L – 700 mm

Typ panelu wewnętrznego

4 – gładki panel wewnętrzny (biały)

Wydajność znamionowa, m³/h

Przekrój przewodu powietrznego

A – okrągły

Seria

Vento Eco – zestaw zawiera jedno urządzenie i jeden panel sterujący

Vento Eco2 – zestaw zawiera dwa urządzenia i jeden panel sterujący

DANE TECHNICZNE

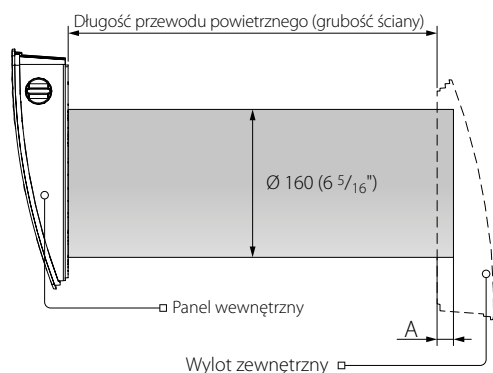
Centrala jest zaprojektowana do pracy w zamkniętym pomieszczeniu w temperaturze powietrza od -20 °C (-4 °F) do + 40 °C (104 °F) i wilgotności względnej do 50 %.

Pod względem ochrony przeciwporażeniowej centrala należy do II klasy ochronności.

Stopień ochrony przed dostępem do części niebezpiecznych i przenikaniem wody: IP24.

Konstrukcja centrali jest stale udoskonalana, w związku z tym niektóre modele mogą nieznacznie różnić się od opisanych w niniejszym podręczniku użytkownika.

Dane techniczne konkretnego modelu znajdują się na etykiecie umieszczonej na obudowie urządzenia.



Długość przewodu powietrznego zależy od modelu urządzenia (patrz "Schemat oznaczenia referencyjnego" na str. 4).

Długość przewodu powietrznego

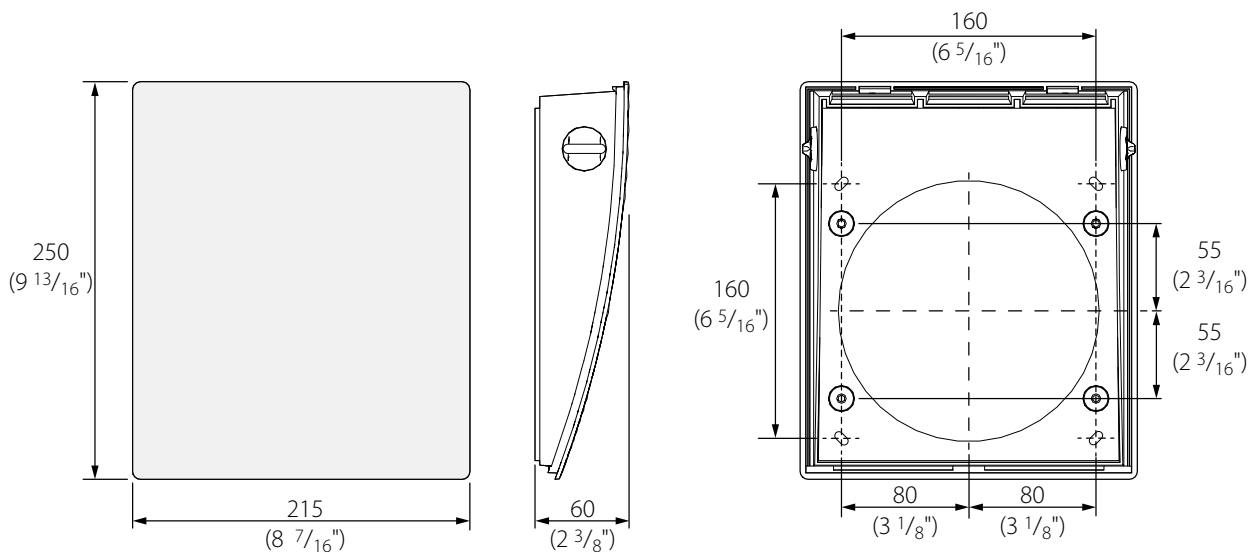
Vento Eco A50-4 Pro	250(150*)-500 (10"(6")-20")
Vento Eco A50-4 L Pro	250 (150*)-700 (10"(6")-28")

*Minimalna długość przewodu powietrznego z wylotem zewnętrznym do ścian cienkich AH-S.

Model dostarczanego wylotu zależy od modelu urządzenia. Wymiary gabarytowe zewnętrznego wylotu wentylacyjnego i odległość **A** znajdują się w podręczniku użytkownika wylotu zewnętrznego.

Wymiary gabarytowe panelu dekoracyjnego znajdują się poniżej.

Wymiary gabarytowe panelu wewnętrznego, mm (cale)

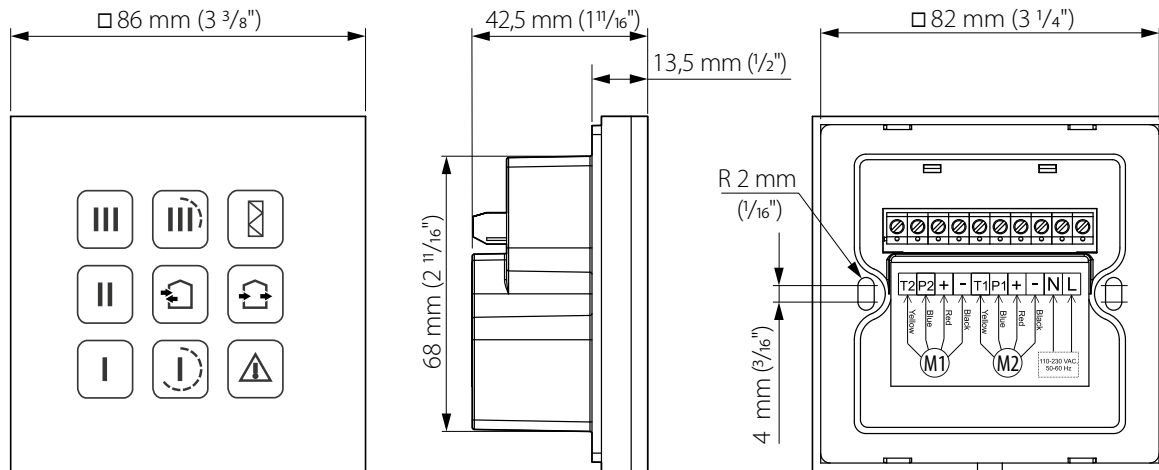


Panel sterujący

Na panelu dotykowym są umieszczone przyciski-wskaźniki do sterowania centralą oraz wskaźnik awaryjny.

Elektryczne parametry panelu sterującego.

Napięcie zasilania, V/50 (60) Hz	100–240
Zakres temperatur, °C (°F)	od +10 (+50) do +45 (+113)
Zakres wilgotności, %	od 10 do 80 (bez kondensacji)
Okres użytkowania, ilość zadziałań	100 000
Stopień ochrony	IP30
Waga, g	190

Wymiary gabarytowe panelu sterującego, mm (cali)**BUDOWA I ZASADA DZIAŁANIA**

Centrala składa się z montowanego w pomieszczeniu panelu wewnętrznego z dekoracyjnym panelem przednim, pojemnika z wymiennikiem, przewodu powietrznego z izolacją akustyczną i zewnętrznego wylotu wentylacyjnego.

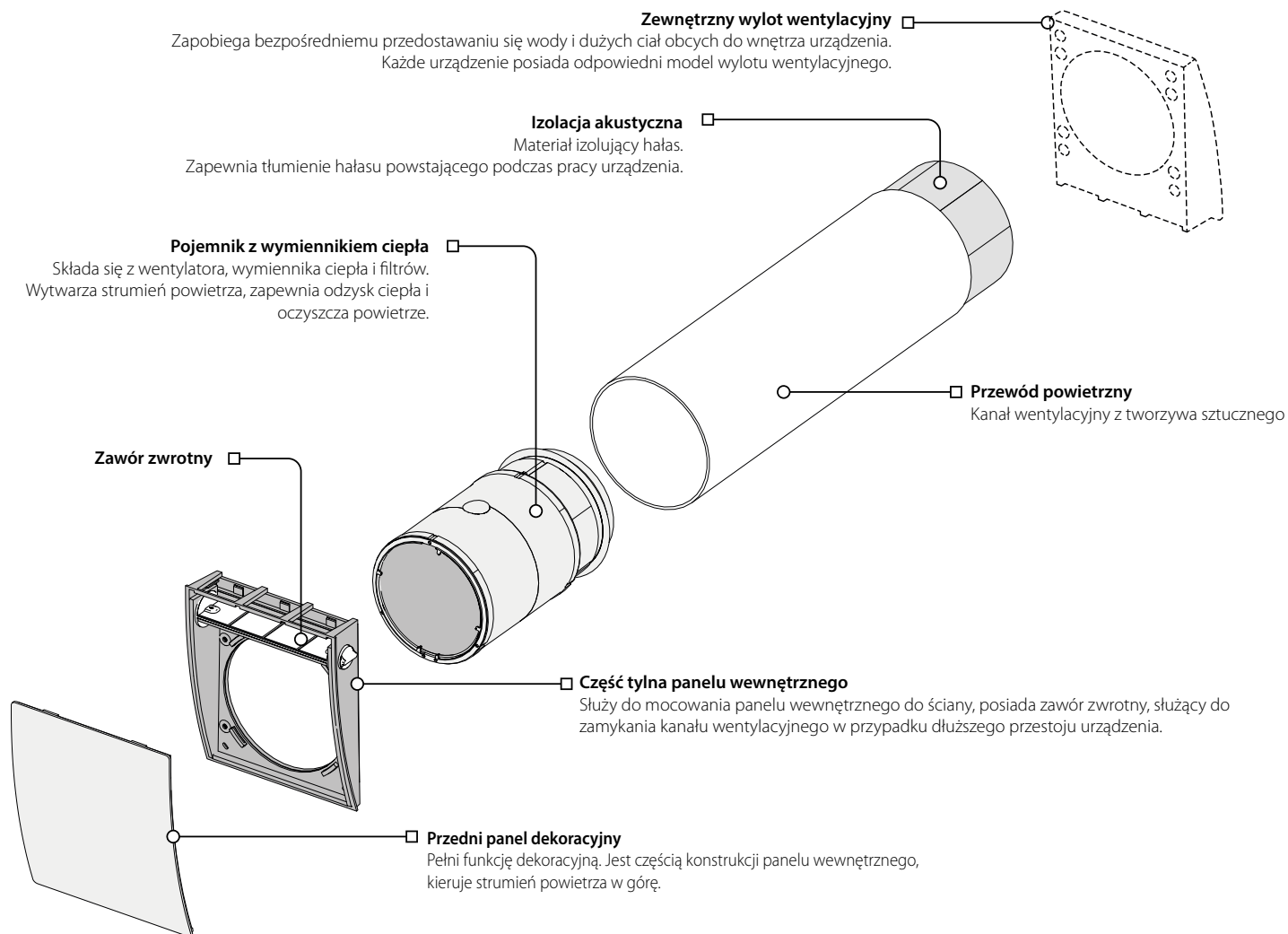
Głównym elementem funkcjonalnym centrali jest pojemnik z wymiennikiem ciepła. W skład pojemnika wchodzi wentylator, wymiennik ciepła i dwa filtry, zapewniające wstępne oczyszczanie powietrza oraz zapobiegające przedostawaniu się pyłu do wymiennika ciepła i wentylatora.

Panel wewnętrzny jest wyposażony w ręcznie regulowaną żaluzję.

Uwaga! Zamknięcie żaluzji przerywa nawiew powietrza i nie powoduje wyłączenia centrali.

Zewnętrzny wylot wentylacyjny z okapem i kratka wentylacyjna zapobiegają przedostawaniu się wody i innych ciał obcych do wnętrza urządzenia.

Budowa centrali



TRYBY PRACY

Urządzenie posiada dwa tryby pracy:

Wietrzenie – tryb nawiewno-wywiewny z wybraną prędkością.

W danym trybie, w przypadku montażu dwóch urządzeń, jedno z nich nawiewa, a drugie – wywiewa powietrze.

Odzysk ciepła – tryb rewersyjny z odzyskiem ciepła i wilgoci. W trybie odzysku ciepła urządzenie pracuje naprzemiennie w dwóch cyklach po 70 sekund.

- Cykl I. Ciepłe, zużyte powietrze jest odprowadzane z pomieszczenia i przepływa przez wymiennik, oddając mu do 90% ciepła. Gdy wymiennik się nagrzeje urządzenie przechodzi w tryb nawiewny, a skumulowana energia i wilgoć pobierane są przez świeże powietrze doprowadzane do budynku. Zmiana cykli następuje automatycznie co 70 sekund.
- Cykl II. Świeże, chłodne powietrze jest doprowadzane do pomieszczenia i przepływa przez wymiennik ciepła, pochłaniając nagromadzoną w nim wilgoć i ciepło. Gdy temperatura wymiennika spada, urządzenie przechodzi w tryb wywiewny. Zmiana cyklu następuje automatycznie co 70 sekund. W przypadku zainstalowanie dwóch urządzeń, w danym trybie pracują one w tzw. przeciwfazie. Podczas gdy jedno urządzenie nawiewa powietrze, drugie – powietrze wywiewa.

MONTAŻ I KONFIGURACJA

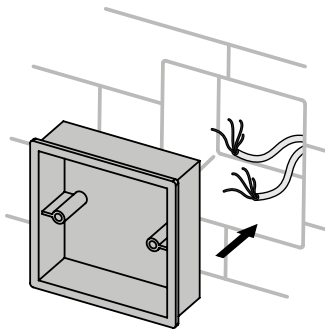
PRZED PRZYSTĄPIENIEM DO PRAC MONTAŻOWYCH NALEŻY DOKŁADNIE ZAPOZNAĆ SIĘ Z TREŚCIĄ NINIEJSZEGO PODRĘCZNIKA UŻYTKOWNIKA.

MONTAŻ NAŚCIENNEGO PANELU STERUJĄCEGO

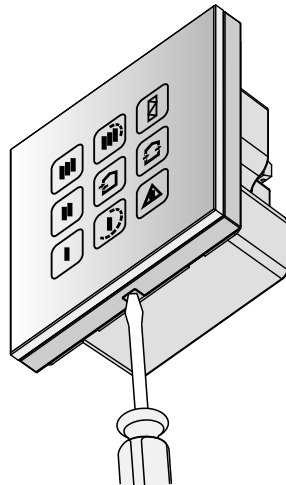
NALEŻY UPEWNIĆ SIĘ CZY PANEL STERUJĄCY NIE JEST USZKODZONY. NIE NALEŻY UŻYWAĆ USZODZONEGO PANELU STERUJĄCEGO! NIE NALEŻY INSTALOWAĆ PANELU NA NIERÓWNEJ POWIERZCHNI! PODCZAS INSTALACJI PANELU NIE NALEŻY UŻYWAĆ NADMIERNEJ SIŁY, ABY NIE USZKODZIĆ OBUDOWY.

Montaż panelu sterującego:

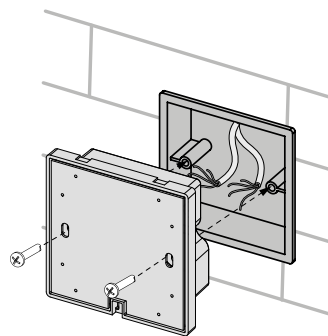
1. Wykuć otwór w ścianie. Poprowadzić kable i przewody do miejsca instalacji panelu. Zainstalować puszkę montażową w ścianie. Puszka montażowa wchodzi w skład zestawu standardowego.



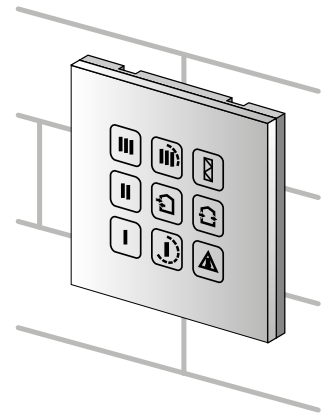
2. Za pomocą wkrętaka ostrożnie odpiąć zatrzaski na części tylnej panelu i zdjąć tylną część obudowy.



3. Mocować tylną część obudowy do puszki montażowej za pomocą wkrętów. Wkręty do mocowania wchodzą w skład zestawu panelu sterującego. Podłączyć kabel do panelu sterującego według schematu połączeń zewnętrznych.



4. Umieścić ekran panelu na zatrzaskach i ostrożnie docisnąć.



MONTAŻ URZĄDZENIA



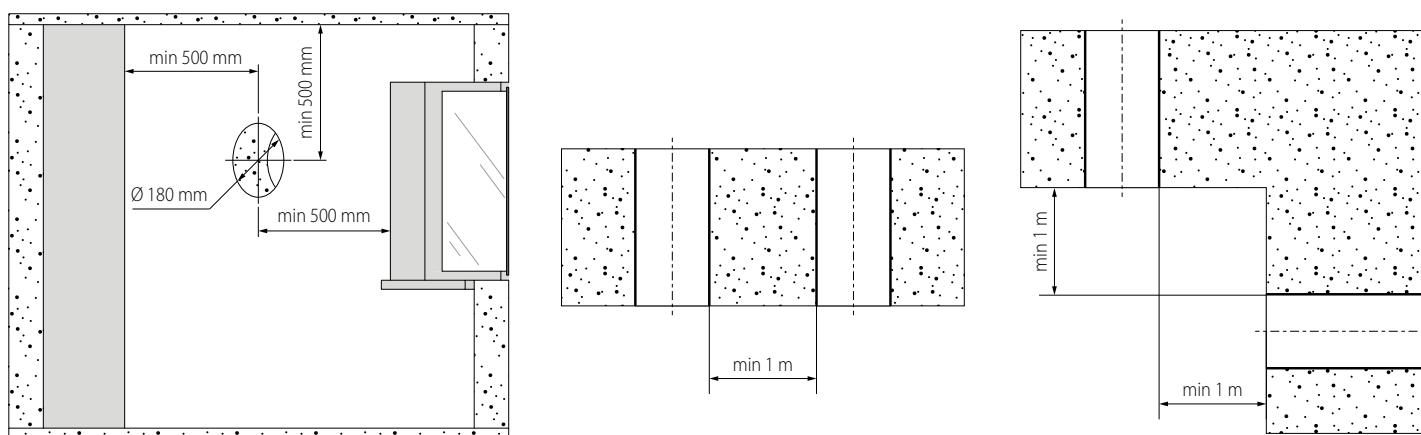
PRZED PRZYSTĄPIENIEM DO PRAC MONTAŻOWYCH NALEŻY DOKŁADNIE ZAPOZNAĆ SIĘ Z TREŚCIĄ NINIEJSZEGO PODRĘCZNIKA UŻYTKOWNIKA.



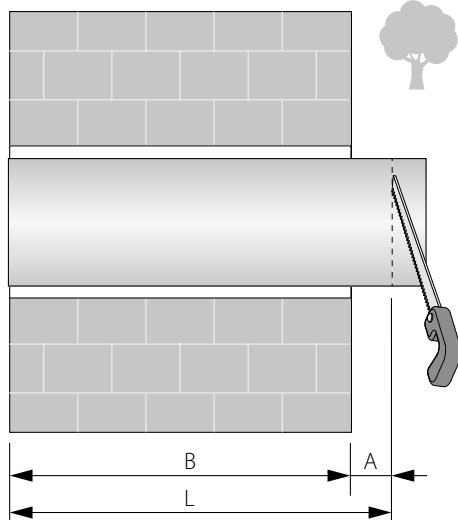
NIE NALEŻY ZASŁANIAĆ KANAŁU WENTYLACYJNEGO MATERIAŁAMI, KTÓRE MOGĄ GROMADZIĆ KURZ I UNIEMOŻLIWIĄĆ PRAWIDŁOWĄ CYRKULACJĘ POWIETRZA NP. ZASŁONAMI.

1. Wykonać otwory pod przewody powietrzne.

Na ścianie zewnętrznej należy wykonać jeden lub dwa otwory przelotowe o przekroju okrągłym (w zależności od zestawu). W celu skutecznej wentylacji zleca się montaż urządzenia w maksymalnej odległości od siebie. Sposób poprowadzenia kabli i innych przewodów należy zaplanować na etapie oznaczenia otworów. Wymiary otworów i minimalna odległość od powierzchni np. ściany, sufitu lub okna, a także minimalna odległość między urządzeniami została oznaczona na poniższym rysunku.



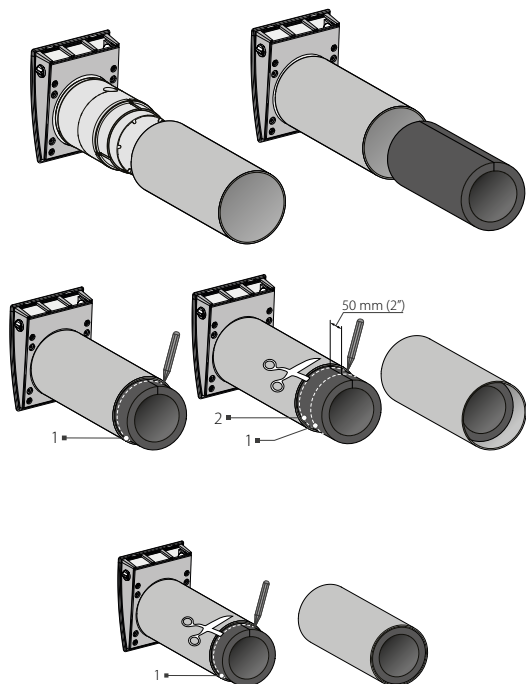
2. Przygotować kanały wentylacyjne wymaganej długości.



Zmierzyć grubość ściany B.

Długość przewodu powietrznego powinna wynosić $L = B + A$, gdzie A – wysunięcie kanału wentylacyjnego od strony ulicy (konieczna do montażu kratki zewnętrznej lub zewnętrznego wylotu wentylacyjnego). Odległość A jest podana w podręczniku użytkownika wylotu wentylacyjnego.

3. Izolację akustyczną umieścić w przewodzie powietrznym.



Długość izolacji powinna być dopasowana do wymiaru pojemnika z wymiennikiem ciepła, panelu wewnętrznego, zewnętrznym wylotem wentylacyjnym.

Podczas regulacji izolacji akustycznej należy zasłonić kanał wentylacyjny z pojemnikiem wewnętrzną kratką wentylacyjną. Arkusz maty izolacyjnej należy zwinąć w rulon i umieścić w przewodzie powietrznym papierową warstwą na zewnątrz.

Nie usuwać papierowej warstwy ochronnej!

Urządzenia z kratką zewnętrzną.

Oznaczyć krawędź arkusza warstwy izolacyjnej na równi z kanałem wentylacyjnym 1. Od miejsca oznaczenia 1 odmierzyć odległość 50 mm (2") i zaznaczyć drugą krawędź 2, a następnie odciąć zbędną część warstwy izolacyjnej.

W przewodzie powietrznym umieścić arkusz warstwy izolacyjnej, dostosowany do długości kanału.

Użycie środków klejących nie jest wymagane.

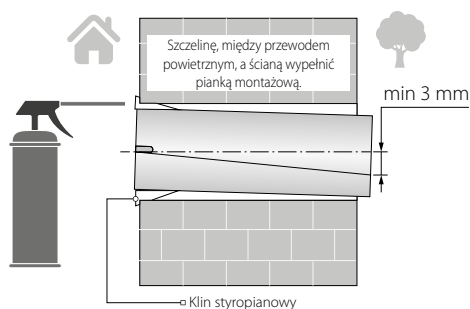
Urządzenia z wylotem zewnętrznym (opcja)

Oznaczyć krawędź arkusza warstwy izolacyjnej 1 na równi z przewodem powietrznym, a następnie odciąć zbędną jego część.

W przewodzie powietrznym umieścić arkusz warstwy izolacyjnej, dostosowany do długości kanału.

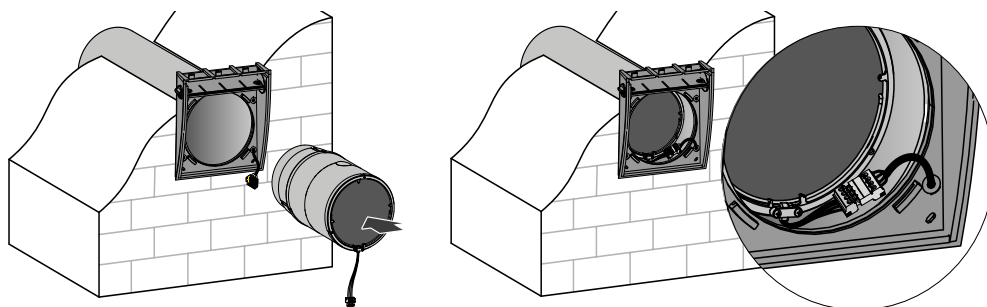
Użycie środków klejących nie jest wymagane.

4. Przewód powietrzny zamontować w ścianie.

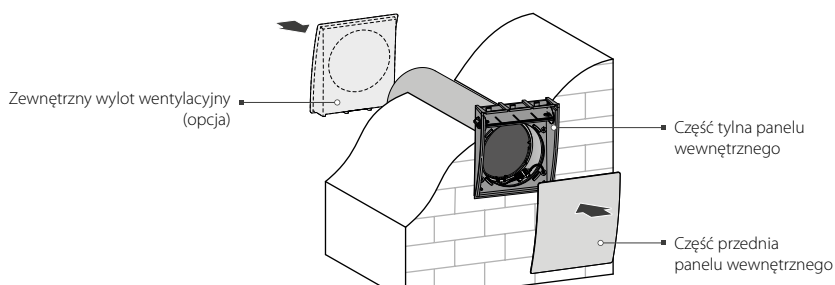


Zamontować w ścianie przewód powietrzny z minimalnym nachyleniem 3 mm w stronę ulicy, używając styropianowych klinów. Szczelinę, między przewodem powietrznym, a ścianą wypełnić pianką montażową.

5. Zamocować tylną część panelu wewnętrznego, wyprowadzając kabel przez otwór. Pojemnik z wymiennikiem umieścić w przewodzie powietrznym. Odłączyć złącze na przewodzie od pojemnika z wymiennikiem i podłączyć do przewodu poprowadzone od panelu sterującego zgodnie ze schematem na stronie 12. Połączyć części tabliczki zaciskowej.



6. Zainstalować panel dekoracyjny oraz zewnętrzny wylot wentylacyjny.



Instrukcja montażu zewnętrznego wylotu wentylacyjnego z okapem znajduje się w odpowiedniej dokumentacji techniczno-ruchowej.

PODŁĄCZENIE DO SIECI ELEKTRYCZNEJ I STEROWANIE



PRZED PRZYSTĄPIENIEM DO JAKICHKOLWIEK PRAC ZWIĄZANYCH Z OBSŁUGĄ URZĄDZENIA NALEŻY ODŁĄCZYĆ JE OD ŹRÓDŁA ZASILANIA.
PODŁĄCZENIE URZĄDZENIA DO SIECI ZASILAJĄCEJ POWINNO BYĆ WYKONYWANE PRZEZ WYKWALIFIKOWANEGO ELEKTRYKA.
WARTOŚCI ZNAMIONOWE PARAMETRÓW ELEKTRYCZNYCH URZĄDZENIA SĄ PODANE NA NAKLEJCE PRODUCENTA.



JAKIEKOLWIEK ZMIANY W PODŁĄCZENIU WEWNĘTRZNYM SĄ ZABRONIONE I SKUTKUJĄ UTRATĄ GWARANCJI.

Centrala jest przeznaczona do podłączenia do sieci prądu przemiennego o napięciu 100-240 V/50 (60) Hz.

Podłączenie centrali do sieci elektrycznej jest wykonywane za pomocą izolowanych, trwałych i odpornych termicznie przewodników (kablów, przewodów) o przekroju nie mniejszym, niż 0,5–0,75 mm² przez wbudowany do stacjonarnej sieci zasilającej w energię elektryczną wyłącznik automatyczny z wyzwalaczem elektromagnetycznym. Prąd rozruchowy wyłącznika automatycznego powinien odpowiadać prądowi pobieranemu przez urządzenie (patrz tabela str. 5).

Podczas doboru wymaganego przekroju przewodu należy uwzględnić typ przewodu, maksymalnie dopuszczalne obciążenie, izolację, długość i sposób ułożenia.

Przy wyborze kabla sygnałowego należy kierować się następującymi zasadami:

- Zawsze używać kabla ekranowanego.
- Przekrój poprzeczny przewodników w zależności od długości jest wybierany zgodnie z danymi umieszczonymi w poniższej tabeli.

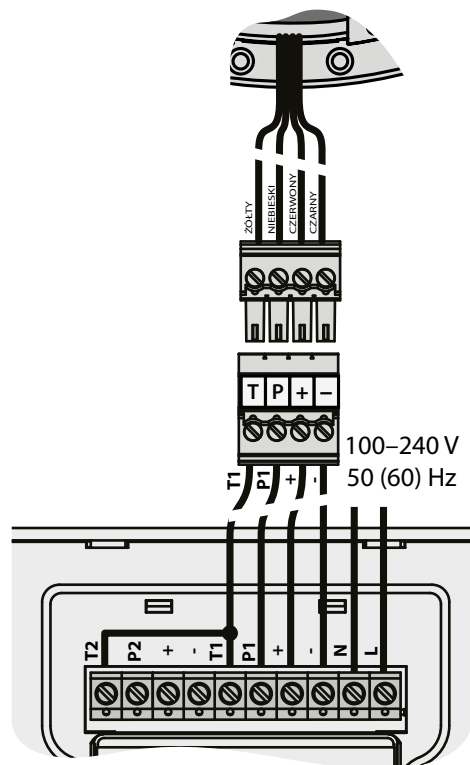
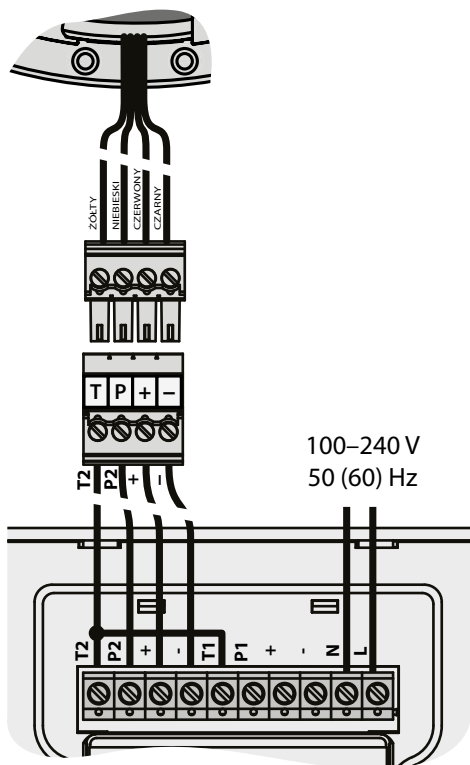
Długość kabla, m	Minimalny przekrój przewodów w kablu, mm ²
< 5	0,25
< 10	0,5
< 15	0,75
< 30	1,5

- Ułożenie kabla sygnałowego należy obowiązkowo wykonywać z uwzględnieniem wymogów odpowiedniej dokumentacji normatywnej.
- Podłączyć ekran kabla sygnałowego do zacisków „-” panelu sterującego i wentylatora. Wszystkie podłączenia elektryczne należy wykonywać przy użyciu przewodów o żyłach miedzianych!
- Podłączenie urządzenia jest dokonywane zgodnie ze schematem połączeń zewnętrznych.

SCHEMATY PODŁĄCZEŃ ZEWNĘTRZNYCH CENTRALI Z PANELEM STEROWANIA

Pojedyncza jednostka podłączona w trybie nawiewnym

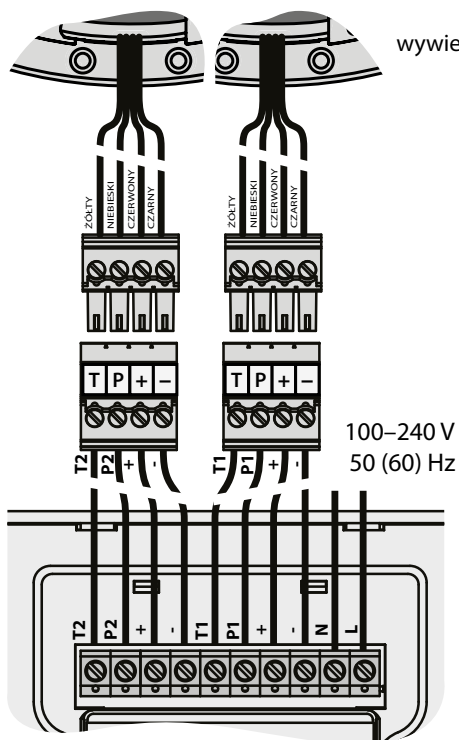
Pojedyncza jednostka podłączona w trybie wywiewnym



Dwie jednostki podłączone do panelu sterującego

nawiewna

wywiewna



STEROWANIE

Sterowanie pracą centrali odbywa się za pomocą panelu sterującego.

UWAGA!

Panel sterujący powinien być zamontowany na powierzchni w pozycji roboczej!

Nie należy dotykać przycisków, gdy urządzenie nie jest zamontowane! Może to spowodować nieprawidłowości podczas przełączania biegów centrali.

Szybkie i krótkotrwałe naciśnięcie na przyciski panelu może spowodować awarię w pracy urządzenia!

Zmiana prędkości jest dokonywana za pomocą naciśnięcia odpowiedniego przycisku na panelu sterującym.

Parametry ustawiane za pomocą panelu sterującego:

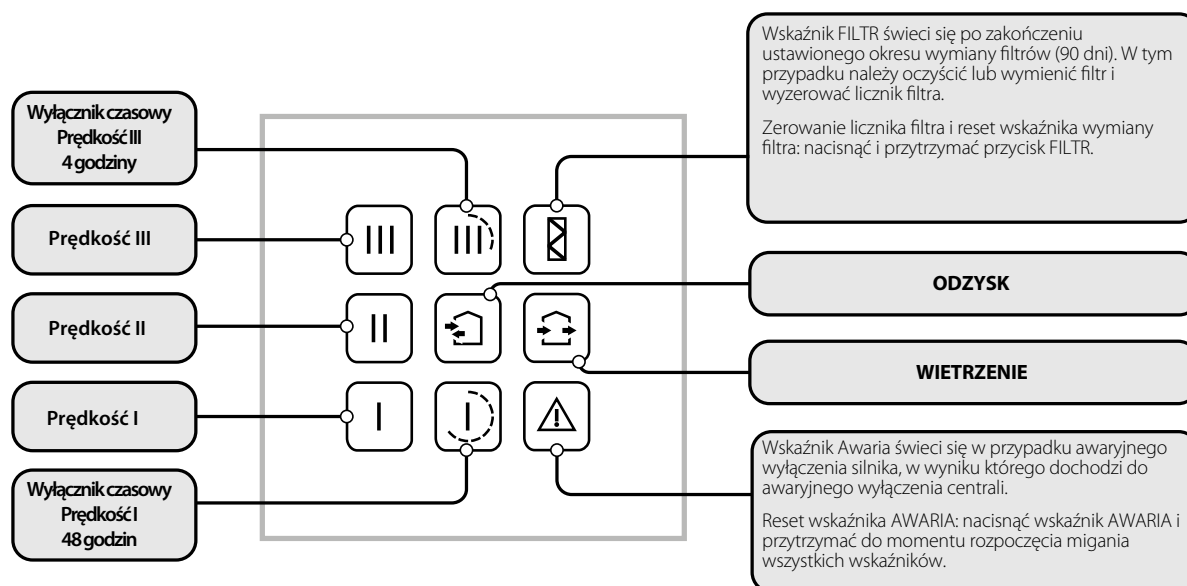
- prędkość pracy centrali I, II, III;
- tryb pracy centrali ODZYSK lub WIETRZENIE;
- praca centrali według wyłącznika czasowego: 4 godziny na III biegu lub 8 godzin na I biegu;

Parametry wyświetlane na panelu sterującym:

- aktualna prędkość pracy centrali;
- aktualny tryb pracy centrali;
- status roboczy wyłącznika czasowego (wł./wył.);
- konieczność wymiany/konserwacji filtrów według licznika filtra (ustawienie fabryczne - 90 dni);
- awaryjne wyłączenie centrali w przypadku usterki silnika.

W przypadku wyłączenia zasilania, ustawione parametry są zachowywane w trwałej pamięci panelu sterującego.

OPIS FUNKCJI PRZYCISKÓW PANELU STERUJĄCEGO



Włączenie urządzenia	Nacisnąć na dowolny przycisk prędkości lub wyłącznika czasowego .
Wyłączenie urządzenia	Nacisnąć na aktywny przycisk prędkości lub aktywny przycisk wyłącznika czasowego , jeżeli żaden z przycisków prędkości nie jest aktywny.
Wybór prędkości pracy urządzenia	Nacisnąć na nieaktywny przycisk prędkości .
Wybór trybu pracy urządzenia	NACISNAĆ NIEAKTYWNY PRZYCISK ODZYSK lub WIETRZENIE . Kierunek strumienia powietrza w urządzeniu – nawiew albo wywiew jest ustawiany podczas podłączenia urządzenia według schematu połączeń zewnętrznych.
Włączenie trybu pracy według wyłącznika czasowego	Nacisnąć przycisk wyłącznika czasowego lub .
Wybór trybu pracy według wyłącznika czasowego	Nacisnąć nieaktywny przycisk wyłącznika czasowego lub .
Wyłączenie trybu pracy według wyłącznika czasowego	Nacisnąć aktywny przycisk wyłącznika czasowego lub .
	Po zakończeniu czasu pracy według wyłącznika czasowego: <ul style="list-style-type: none"> • Centrala kontynuuje pracę na ustawionej prędkości. Prędkość można ustawiać zarówno przed, jak i podczas włączenia trybu pracy według wyłącznika czasowego. • Jeśli nie została ustawiona żadna prędkość pracy, urządzenie zostanie wyłączone.

PRZERYWANIE STRUMIENIA POWIETRZA

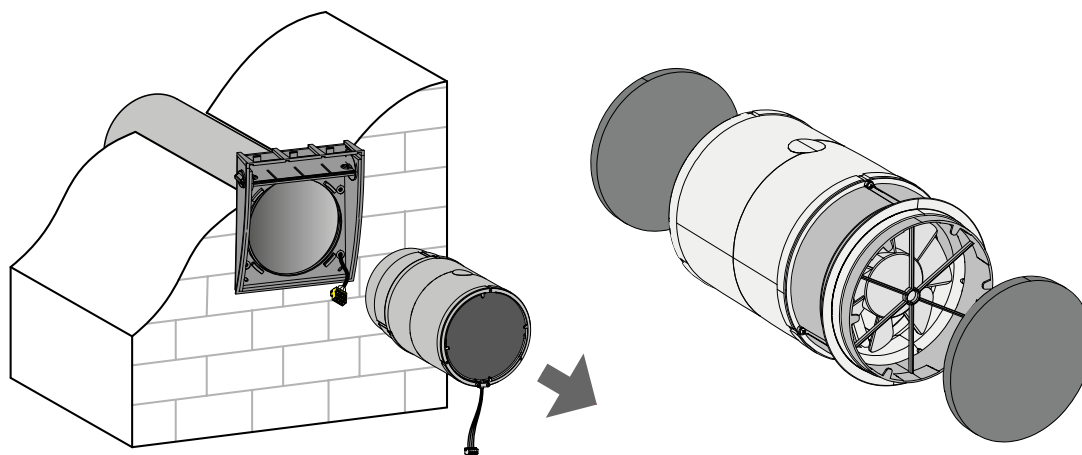
Panel przedni wyposażony jest w zawór zwrotny. Aby otworzyć lub zamknąć kanał powietrzny należy obrócić pokrętkę na bocznych ściankach panelu wewnętrznego według instrukcji na rysunku. Pozycja pionowa pokrętki odpowiada pozycji OTWARTE, pozioma – pozycji ZAMKNIĘTE

Uwaga! Otwarcie lub zamknięcie zaworu zwrotnego nie powoduje włączenia lub wyłączenia urządzenia!



KONSERWACJA
KONSERWACJA URZĄDZENIA MOŻE BYĆ PRZEPROWADZONA PO ODŁĄCZENIU URZĄDZENIA OD SIECI ZASILAJĄCEJ.

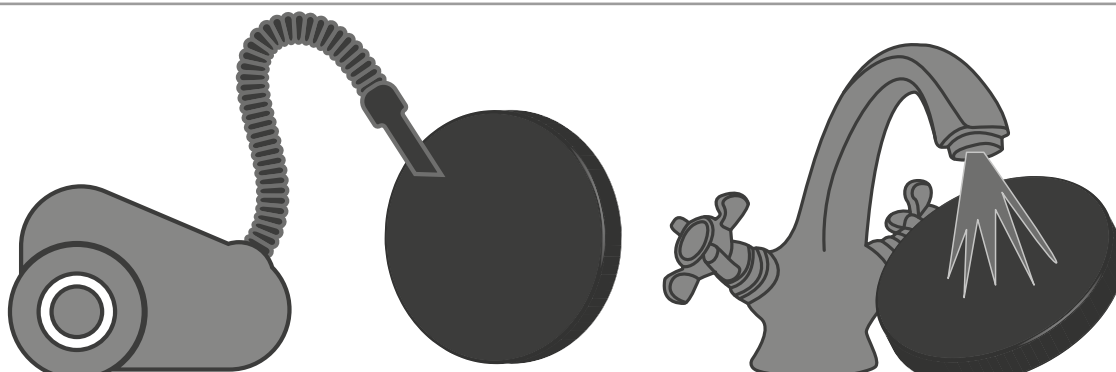
Konserwacja urządzenia polega na okresowym oczyszczaniu powierzchni z kurzu oraz na oczyszczaniu i wymianie filtrów. Czynności poprzedzające dostęp do głównych zespołów podlegających konserwacji:

Zdjąć panel dekoracyjny i odłączyć złącze. Pociągnąć za linkę i wyjąć pojemnik z wymiennikiem z przewodu powietrznego. Wyjąć filtry z pojemnika.



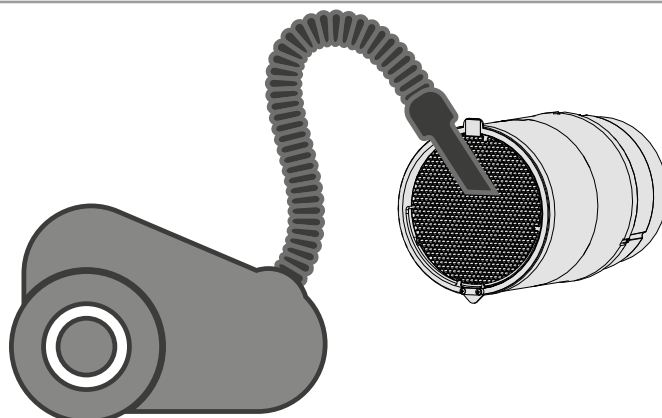
Oczyszczanie filtrów należy przeprowadzać w zależności od stopnia ich zanieczyszczenia, ale nie rzadziej niż raz na 3 miesiące.

- Po zakończeniu ustawionego okresu pracy filtrów (90 dni) na ekranie panelu sterującego wyświetli się wskaźnik wymiany filtra – .
- Umyć i wysuszyć filtry. Suche filtry umieścić w kanale.
- Dopuszcza się możliwość oczyszczania filtrów za pomocą odkurzacza.
- Aby wyzerować licznik pracy filtra należy nacisnąć i przytrzymać przycisk  przez 4-5 sekund.
- Okres użytkowania filtra wynosi 3 lata.
- W celu nabycia nowych filtrów należy skontaktować się ze sprzedawcą.



Nawet przy regularnej konserwacji filtrów na wymienniku ciepła i wentylatorze mogą gromadzić się osady z pyłu.

- W celu podtrzymania wysokiej efektywności odzysku ciepła należy okresowo oczyszczać wymiennik ciepła.
- Wymiennik ciepła należy oczyszczać za pomocą odkurzacza minimum raz w roku.



USUWANIE USTEREK

Możliwe usterki i sposoby ich usunięcia

Problem	Możliwe przyczyny	Sposób naprawy
Po włączeniu centrali wentylatory nie uruchamiają się. Ekran panelu sterującego nie wyświetla komunikatów i nie reaguje na dotyk.	Brak podłączenia do sieci zasilającej.	Sprawdzić prawidłowość podłączenia sieci zasilającej i usunąć ewentualną przyczynę błędu w podłączeniu. Wszystkie powyższe czynności powinny być wykonywane przez wykwalifikowanego elektryka.
Na panelu sterującym świeci się wskaźnik awarii  .	Zaklinowanie silnika wentylatora z powodu zanieczyszczenia wirnika.	Wyłączyć centralę. Oczyszczyć wirnik, aby usunąć przyczynę zaklinowania silnika. Ponownie uruchomić centralę.
	Utrata łączności w połączeniu kablowym między silnikiem wentylatora i panelem sterującym.	Wyłączyć centralę. Skontaktować się ze sprzedawcą.
Na panelu sterującym świeci się wskaźnik wymiany filtra  .	Zakończenie okresu eksploatacji filtrów.	Procedura oczyszczania filtrów na str. 15.
Zadziałanie automatycznego wyłącznika przy uruchomieniu urządzenia.	Zwiększone zużycie prądu elektrycznego, wywołane zwarcie w obwodzie elektrycznym.	Wyłączyć centralę. Skontaktować się ze sprzedawcą.
Zmniejszony przepływ powietrza.	Nastawiona zbyt niska prędkość obrotowa wentylatora.	Włączyć wyższy bieg.
	Zanieczyszczone filtry, wentylatory lub wymiennik ciepła.	Oczyszczyć lub wymienić filtry; oczyścić wentylatory i wymiennik ciepła.
Nadmierny hałas, wibracje.	Zanieczyszczony wirnik.	Oczyszczyć wirnik.

PRZECHOWYWANIE I TRANSPORT

- Urządzenie należy przechowywać w opakowaniu fabrycznym w temperaturze od +5 °C (+41 °F) do +40 °C (+104 °F) i wilgotności względnej nie większej niż 70 %.
- Obecność w powietrzu oparów i domieszek o właściwościach korodujących i uszkadzających izolację oraz szczelność połączeń jest niedopuszczalna.
- Podczas załadunku i rozładunku należy korzystać z odpowiednich podnośników, aby zapobiec ewentualnym uszkodzeniom urządzenia.
- Podczas załadunku i rozładunku urządzenia należy przestrzegać zaleceń dotyczących przemieszczania tego typu ładunków.
- Transport jest dozwolony dowolnym środkiem transportu pod warunkiem, że urządzenie będzie zabezpieczone przed opadami atmosferycznymi i uszkodzeniami mechanicznymi. Transport urządzenia jest dozwolony tylko w pozycji roboczej.
- Podczas załadunku i rozładunku należy zabezpieczyć urządzenie przed wstrząsami i uderzeniami.
- Jeśli transport i magazynowanie urządzenia odbywał się w niskiej lub ujemnej temperaturze zaleca się, aby uruchomienie urządzenia nastąpiło nie wcześniej niż po 3-4 godzinach przebywania w warunkach roboczych.

WARUNKI GWARANCJI

Produkt został dopuszczony do użytkowania.

Z całą odpowiedzialnością oświadczamy, że niniejszy produkt jest zgodny z zasadniczymi wymaganiami bezpieczeństwa Dyrektywy kompatybilności elektromagnetycznej Parlamentu Europejskiego i Rady 2004/108/UE, 89/336/EWG, Dyrektywy niskonapięciowej 2006/95/UE, 73/23/EWG oraz Dyrektywy w sprawie oznakowania CE 93/68/EWG, które dotyczą zbliżenia ustawodawstw państw członkowskich, odnoszących się do kompatybilności elektromagnetycznej.

Okres gwarancji wynosi 24 miesiące od dnia sprzedaży urządzenia przez punkt sprzedaży detalicznej pod warunkiem, że użytkownik będzie przestrzegał zaleceń producenta dotyczących transportu, przechowywania, montażu i eksploatacji urządzenia.

Usterki w funkcjonowaniu urządzenia, powstałe w czasie trwania okresu gwarancyjnego z winy producenta, podlegają nieodpłatnej naprawie przez serwis producenta.

Naprawa gwarancyjna obejmuje prace związane z naprawą usterek i ma na celu umożliwienie wykorzystania urządzenia zgodnie z jego przeznaczeniem w trakcie trwania okresu objętego gwarancją.

Usunięcie usterek obejmuje wymianę lub naprawę elementów konstrukcyjnych urządzenia lub jego części i podzespołów.

Naprawa gwarancyjna nie obejmuje:

- okresowej konserwacji;
- montażu/demontażu urządzenia;
- konfiguracji urządzenia.

Warunkiem dokonania naprawy gwarancyjnej jest przekazanie kompletnego urządzenia producentowi wraz z podręcznikiem użytkownika, zawierającym datę sprzedaży oraz przedstawienie dowodu zakupu.

Model urządzenia musi być zgodny z modelem wymienionym w podręczniku użytkownika.

W przypadku pytań dotyczących obsługi gwarancyjnej prosimy o kontakt ze sprzedawcą.

Gwarancja nie ma zastosowania w przypadku:

- przekazania do dyspozycji producenta urządzenia w zestawie innym, niż wymieniony w podręczniku użytkownika, w tym także w przypadku demontażu przez użytkownika części i zespołów konstrukcyjnych urządzenia;
- niezgodności modelu urządzenia z danymi podanymi na opakowaniu i w podręczniku użytkownika;
- nieterminowych przeglądów technicznych urządzenia;
- uszkodzeń zewnętrznych obudowy lub wewnętrznych uszkodzeń zespołów konstrukcyjnych urządzenia (uszkodzeniami zewnętrznymi nie są zmiany obudowy niezbędne do montażu urządzenia);
- uszkodzeń powstałych na skutek samowolnych przeróbek i zmian konstrukcyjnych urządzenia;
- zmian i wykorzystania części i zespołów konstrukcyjnych urządzenia w sposób nieprzewidziany przez producenta;
- użytkowania urządzenia niezgodnie z jego przeznaczeniem;
- naruszenia przez użytkownika przepisów dotyczących instalacji urządzenia;
- uszkodzeń wynikających z nieprzestrzegania zasad sterowania pracą urządzenia;
- uszkodzeń powstałych na skutek podłączenia urządzenia do sieci zasilającej o napięciu innym, niż określone w podręczniku użytkownika i naklejce na obudowie wentylatora;
- uszkodzeń w pracy urządzenia na skutek wahań napięcia i przepięć sieci energetycznej;
- uszkodzeń powstałych na skutek samowolnych napraw przez użytkownika;
- uszkodzeń powstałych na skutek napraw przez osoby nieuprawnione przez producenta;
- wygaśnięcia okresu gwarancyjnego;
- nieprzestrzegania przez użytkownika zaleceń dotyczących transportu urządzenia;
- nieprzestrzegania przez użytkownika zaleceń dotyczących przechowywania urządzenia;
- celowego uszkodzenia urządzenia przez osoby trzecie (akt wandalizmu);
- uszkodzeń powstałych na skutek siły wyższej (pożar, powódź, trzęsienie ziemi, działania wojenne, blokady drogowe itp.);
- naruszenia plomb, jeśli występują;
- nieprzekazania do dyspozycji producenta podręcznika użytkownika, zawierającego datę sprzedaży urządzenia;
- nieprzekazania do dyspozycji producenta dowodu zakupu potwierdzającego nabycie urządzenia.



PRZESTRZEGANIE WSZYSTKICH WYMAGAŃ ZAWARTYCH W PODRĘCZNIKU UŻYTKOWNIKA ZAPEWNI NIEZAWODNĄ PRACĘ I DŁUGĄ ŻYWOTNOŚĆ URZĄDZENIA.

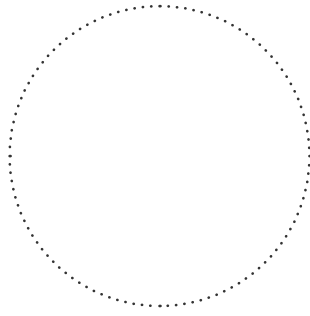


PODSTAWĄ DOCHODZENIA ROSZCZENIA GWARANCYJNEGO JEST PRZEDSTAWIENIE PRZEZ UŻYTKOWNIKA KOMPLETNEGO URZĄDZENIA, DOWODU ZAKUPU I PODRĘCZNIKA UŻYTKOWNIKA Z DATĄ SPRZEDAŻY.

POTWIERDZENIE ODBIORU

Typ produktu	Jednorurowy system wentylacji z odzyskiem ciepła
Model	Vento Eco _____
Numer seryjny	
Data produkcji	
Znak kontroli	

INFORMACJA O SPRZEDAWCY

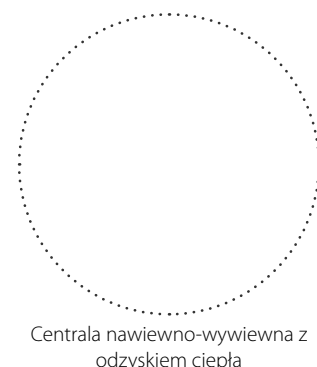
Nazwa punktu sprzedaży		
Adres		
Telefon		
E-mail		
Data zakupu		
Potwierdzam odbiór urządzenia z pełnym wyposażeniem i podręcznikiem użytkownika. Zapoznałam(-em) się z warunkami gwarancji i je akceptuję.		
Podpis nabywcy		Pieczętka sprzedawcy

POTWIERDZENIE MONTAŻU

Urządzenie Vento Eco _____ zostało zainstalowane i podłączone do sieci elektrycznej zgodnie z wymogami niniejszego podręcznika użytkownika.		
Nazwa firmy		
Adres		
Telefon		
Dane instalatora		
Data przeprowadzenia montażu:	Podpis:	
Montaż przeprowadzono zgodnie z wymaganiami wszystkich obowiązujących lokalnych i krajowych norm i standardów budowlanych, elektrycznych i technicznych. Niniejszym potwierdzam, iż nie zgłaszam zastrzeżeń do pracy urządzenia.		
Podpis:		

**KARTA GWARANCYJNA**

Typ urządzenia	Jednorurowy system wentylacji z odzyskiem ciepła
Model	Vento Eco _____
Numer seryjny	
Data produkcji	
Data zakupu	
Okres gwarancji	
Sprzedawca	





BLAUBERG
Ventilatoren

