



REGULATOR OBROTÓW WENTYLATORA

VENTS P2-1-300

PRZEZNACZENIE

Stosowany do regulacji prędkości obrotowej wentylatorów domowych lub innych podobnych urządzeń, wyposażonych w silniki wielobiegunowe. Przeznaczony do instalacji w puszcze montażowej.

DANE TECHNICZNE

Napięcie zasilające: 230 V/50 (60) Hz.

Napięcie wyjściowe: 600 W (maks. prąd obciążenia 3 A)

Typ obciążenia: indukcyjne, aktywne

Wymiary: 88x88x51 mm.

Stopień ochrony przed pyłem i wilgocią: IP40 (tylko od strony panelu przedniego).

Temperatura pracy: od -10°C do +40°C przy max. wilgotności 80%

Otoczenie urządzenia nie może zawierać mieszanek łatwopalnych i wybuchowych oraz czynników wywołujących korozję.

ZESTAW STANDARDOWY

W skład zestawu wchodzi:

Regulator obrotów wentylatora - 1 szt.

Podręcznik użytkownika- 1 szt.

Opakowanie- 1 szt.

WYMOGI BEZPIECZEŃSTWA

Prace montażowe mogą być wykonywane wyłącznie przez wykwalifikowany personel zgodnie z instrukcją obsługi, przepisami i obowiązującymi normami.

Uwaga! Obwód elektryczny urządzenia znajduje się pod napięciem! Wszystkie prace związane z montażem, podłączeniem i nastawą prędkości obrotowej wentylatorów należy wykonywać po odłączeniu napięcia zasilającego.

BUDOWA URZĄDZENIA

Wygląd zewnętrzny urządzenia został przedstawiony na rys. 1.

Pokrętko regulacji prędkości obrotowej:

OFF - wył.

1 - pierwszy bieg

2 - drugi bieg

WSKAZÓWKI DOTYCZĄCE MONTAŻU I EKSPLOATACJI URZĄDZENIA

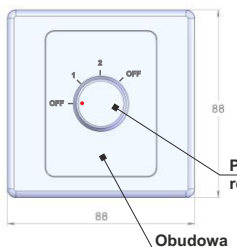
Regulator jest przeznaczony do montażu w pozycji pionowej w podtynkowej lub natynkowej puszcze montażowej wewnątrz pomieszczenia. Podczas montażu zabrania się:

- ekspozycji urządzenia na bryzgi wody, krople deszczu;

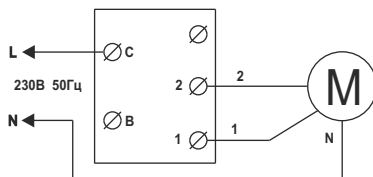
- ekspozycji urządzenia na promieniowanie słoneczne;

- umieszczania regulatora w pobliżu urządzeń grzewczych lub innych źródeł ciepła

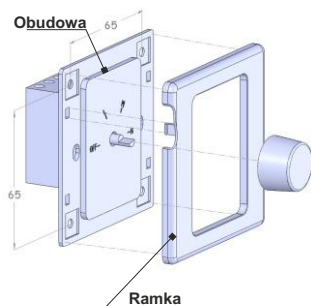
Podłączenie do sieci elektrycznej należy wykonać przez wyłącznik wbudowany do stacjonarnej instalacji elektrycznej, gdzie odstęp rozwartych styków wyłącznika głównego wynosi co najmniej 3 mm na wszystkich biegunach. Podłączenie należy wykonać według schematu znajdującego się na rys. 2.



Rys. 1



Rys. 2



Rys. 3

KOLEJNOŚĆ CZYNNOŚCI MONTAŻOWYCH (patrz Rys. 3)

Za pomocą śrubokrętu zdjąć pokrętko regulacji obrotów. Na tylnej ścianie obudowy znajdują się cztery zatrzaski mocujące panel przedni regulatora. Ostrożnie zwolnić dwa zatrzaski i zdjąć panel przedni.

W celu podłączenia należy:

- Wyłączyć zasilanie elektryczne.

- Końce przewodów odizolować na długości 5-7 mm, wsunąć je maksymalnie do gniazd zaciskowych regulatora. Zacisnąć końcówki przewodów w zaciskach za pomocą wkrętów. Przewody zasilające ułożyć w puszcze montażowej. Regulator mocować do puszki montażowej za pomocą wkrętów. Umieścić panel przedni na zatrzaskach i docisnąć do momentu unieruchomienia. Zamontować pokrętko regulacji prędkości obrotowej.

Po podłączeniu regulatora do obwodu elektrycznego należy przekręcić pokrętko regulacji do oporu w kierunku przeciwnym do ruchu wskazówek zegara (pozycja OFF).

Aby zmienić prędkość obrotową wentylatora należy obrócić pokrętko regulacji w kierunku zgodnym z ruchem wskazówek zegara.

WARUNKI PRZECHOWYWANIA

Urządzenie należy przechowywać w opakowaniu fabrycznym w suchym wentylowanym pomieszczeniu o temperaturze od +5 °C do +40 °C i wilgotności względnej do 80% (przy T = 25°C)

WARUNKI GWARANCJI

Okres gwarancji wynosi 12 miesięcy od dnia sprzedaży urządzenia przez punkt sprzedaży detalicznej pod warunkiem, że Użytkownik będzie przestrzegał zaleceń Producenta dotyczących transportu, przechowywania, montażu i eksploatacji urządzenia. Zobowiązania z tytułu gwarancji nie obejmują uszkodzeń mechanicznych. W przypadku braku informacji zawierającej datę sprzedaży urządzenia, okres gwarancji liczony jest od daty produkcji. W przypadku wystąpienia usterek w pracy urządzenia z winy Producenta w trakcie obowiązywania okresu gwarancyjnego, Nabywcy przysługuje prawo do wymiany urządzenia na nowe przez serwis Producenta. W przypadku pytań dotyczących warunków gwarancji prosimy o kontakt ze Sprzedawcą.

Wymiana urządzenia nastąpi w miejscu wskazanym przez Sprzedawcę.

ŚWIADECTWO ODBIORU

Regulator obrotów został dopuszczony do użytkowania.

Model
"VENTS P2-1-300"

Data produkcji

Sprzedawca
Nazwa punktu sprzedaży

Znak kontroli

Data sprzedaży