




JEDNORUROWY SYSTEM WENTYLACJI Z ODZYSKIEM CIEPŁA



Vento Expert A50-1 W V.2
Vento Expert A85-1 W V.2
Vento Expert A100-1 W V.2
Vento Expert Duo A30-1 W V.2

PL

**DOKUMENTACJA TECHNICZNO-RUCHOWA /
PODRĘCZNIK UŻYTKOWNIKA**



BLAUBERG
Ventilatoren

SPIS TREŚCI

Wymogi bezpieczeństwa.....	3
Przeznaczenie	5
Zestaw standardowy	5
Schemat oznaczenia referencyjnego.....	5
Dane techniczne	6
Budowa i zasada działania	7
Montaż i konfiguracja	9
Podłączenie do sieci elektrycznej.....	12
Konserwacja.....	25
Przechowywanie i transport.....	27
Warunki gwarancji	28
Potwierdzenie odbioru	31
Informacja o sprzedawcy	31
Potwierdzenie montażu	31
Karta gwarancyjna	31

Niniejszy Podręcznik użytkownika jest podstawowym dokumentem eksploatacyjnym, przeznaczonym dla osób zajmujących się obsługą techniczną i użytkowaniem urządzenia.

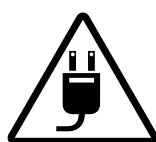
Podręcznik użytkownika zawiera treści o przeznaczeniu, składzie, zasadzie działania, budowie i montażu urządzenia (-ń) Vento Expert (Duo) A W V.2 i wszystkich jego (ich) modyfikacji.

Personel techniczny i serwisowy powinien posiadać odpowiednie teoretyczne i praktyczne przygotowanie w zakresie systemów wentylacyjnych i przestrzegać zasad, dotyczących bezpieczeństwa i higieny pracy oraz norm i standardów budowlanych, obowiązujących na terenie kraju. Informacje, podane w niniejszym Podręczniku użytkownika są aktualne w chwili sporządzenia dokumentu. Producent zastrzega sobie prawo do wnoszenia zmian w zakresie danych technicznych, budowy i elementów konstrukcyjnych urządzenia w dowolnym momencie bez wcześniejszego powiadomienia. Żadna część tej publikacji nie może być odtwarzana, przekazywana lub przechowywana w systemach informacyjnych oraz w jakiegokolwiek innej formie przetłumaczona na inne języki bez uzyskania pisemnej zgody producenta.

WYMOGI BEZPIECZEŃSTWA

- Przed przystąpieniem do jakichkolwiek czynności eksploatacyjnych i prac montażowych należy dokładnie zapoznać się z treścią niniejszego Podręcznika użytkownika.
- Należy przestrzegać zaleceń niniejszego Podręcznika oraz wszystkich obowiązujących lokalnych i krajowych norm i standardów budowlanych, technicznych i elektrycznych.
- Należy obowiązkowo zapoznać się z ostrzeżeniami i zaleceniami dotyczącymi bezpieczeństwa.
- Niestosowanie się do zaleceń i ostrzeżeń, zamieszczonych w Podręczniku użytkownika, może spowodować poważne obrażenia ciała lub uszkodzenie mienia.
- Podręcznik użytkownika należy zachować i przechowywać przez cały okres eksploatacji urządzenia.
- W przypadku przekazania urządzenia innym użytkownikom należy dołączyć Podręcznik użytkownika do urządzenia.

ŚRODKI OSTROŻNOŚCI PODCZAS MONTAŻU I EKSPLOATACJI URZĄDZENIA



- Przed przystąpieniem do prac montażowych należy odłączyć urządzenie od zasilania elektrycznego.



- Urządzenie musi być uziemione!



- Nie umieszczać przewodu zasilającego w pobliżu urządzeń grzewczych i innych źródeł ciepła.



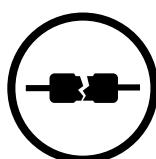
- Należy przestrzegać zasad bezpiecznego użytkowania elektronarzędzi podczas montażu urządzenia.



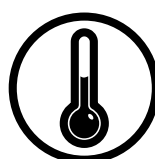
- Nie należy samodzielnie zmieniać długości przewodu zasilającego.



- Należy zachować szczególną ostrożność podczas rozpakowywania urządzenia.



- Nie zginać przewodu zasilającego.
- Należy zapobiegać uszkodzeniom przewodu zasilającego.
- Nie ustawiać na przewodzie zasilającym żadnych przedmiotów.



- Nie należy używać uszkodzonego sprzętu i przewodów niesprawnych technicznie w celu podłączenia urządzenia do sieci zasilającej.

- Nie eksploatować urządzenia poza dopuszczalnym zakresem temperatur, określonych w podręczniku użytkownika.
- Nie eksploatować urządzenia w środowisku agresywnym chemicznie i w strefie zagrożenia wybuchem.



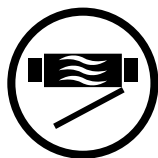
- Nie dotykać elementów sterowania mokrymi rękoma.
- Zabrania się obsługi urządzenia mokrymi rękoma.



- Urządzenie nie jest przeznaczone do użytkowania przez dzieci.



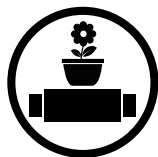
- W otoczeniu urządzenia nie wolno przechowywać materiałów wybuchowych i łatwopalnych.



- Nie otwierać urządzenia podczas pracy.



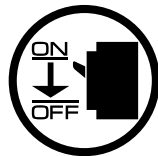
- Nie blokować przewodów wentylacyjnych podczas pracy urządzenia.



- Nie używać urządzenia jako powierzchni roboczej, ani miejsca do przechowywania przedmiotów.



- Nie należy myć urządzenia wodą.
- Należy uważać, aby woda nie dostała się do części elektrycznych urządzenia.
- Przed przystąpieniem do prac konserwacyjnych należy odłączyć urządzenie od zasilania elektrycznego.
- W przypadku pojawienia się nietypowych dźwięków, zapachów lub dymu, należy natychmiast odłączyć urządzenie od źródła zasilania i skontaktować się ze sprzedawcą.



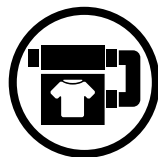
- Nie kierować strumienia powietrza wywiewanego z urządzenia na źródła otwartego ognia.



- Należy okresowo sprawdzać trwałość montażu urządzenia.



- Urządzenie należy użytkować zgodnie z jego przeznaczeniem.



Produkt oznaczono ikoną przekreślonego kosza. Oznacza to, że nie wolno wyrzucać produktu/sprzętu łącznie z innymi odpadami. Kto wbrew powyższemu zakazowi umieszcza zużyty sprzęt łącznie z innymi odpadami, podlega karze grzywny. Każdy użytkownik, a w tym każde gospodarstwo domowe, ma obowiązek przekazać zużyty sprzęt do wyznaczonego punktu zbiórki, w celu właściwego przetworzenia. Informacji o punktach zbiórki udziela punkt informacyjny w lokalu sprzedażowym, w którym zakupiono sprzęt, a także każdy Urząd Miasta lub Gminy. Sprzęt elektryczny/elektroniczny przeznaczony do utylizacji należy do kategorii odpadów niebezpiecznych dla ludzi oraz środowiska naturalnego z uwagi na obecność substancji, mieszanin substancji oraz części składowych, które mogą zanieczyścić lub skażić wodę, glebę oraz powietrze. Prawidłowa utylizacja pozwala nie tylko na uniknięcie tych negatywnych konsekwencji, lecz również na odzyskanie cennych surowców, takich jak miedź, cyna, szkło, żelazo.

PRZEZNACZENIE

Urządzenie służy do zapewnienia ciągłej wymiany powietrza w mieszkaniach, domach, hotelach, kawiarniach i innych pomieszczeniach użyteczności publicznej. Urządzenie wyposażone jest w ceramiczny wymiennik ciepła, który zapewnia dopływ świeżego, oczyszczonego powietrza do pomieszczenia. Powietrze nagrzewa się dzięki odzyskowi energii cieplnej, pochodzącej ze zużytego powietrza wywiewanego.

Urządzenie przeznaczone jest do montażu przezściennego.



URZĄDZENIE NIE JEST PRZEZNACZONE DO UŻYTKOWANIA PRZEZ OSOBY (W TYM DZIECI) O OGRANICZONEJ SPRAWNOŚCI FIZYCZNEJ, SENSORYCZNEJ I UMYSŁOWEJ, A TAKŻE OSOBY NIEPOSIAJĄCE ODPOWIEDNIEJ WIEDZY I DOŚWIADCZENIA. URZĄDZENIE MOŻE BYĆ OBSŁUGIWANE WYŁĄCZNIE PRZEZ WYKWALIFIKOWANYCH I PRZESZKOLONYCH SPECJALISTÓW. URZĄDZENIE NALEŻY INSTALOWAĆ W MIEJSCU NIEDOSTĘPNYM DLA DZIECI.

Urządzenie jest zaprojektowane do pracy ciągłej bez odłączania od sieci zasilającej.

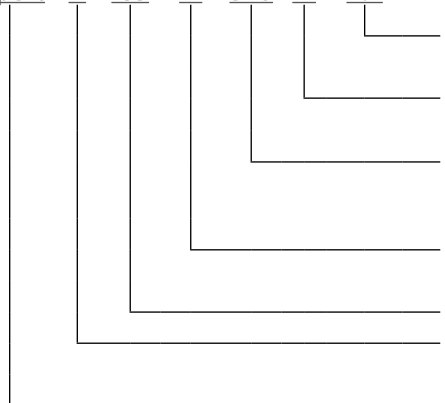
Przetłaczane powietrze nie powinno zawierać mieszanek łatwopalnych lub wybuchowych, oparów czynnych chemicznie, substancji kleistych, materiałów włóknistych, gruboziarnistego pyłu, sadzy, tłuszczów lub czynników sprzyjających powstawaniu substancji szkodliwych (np. trucizny, pyłu, mikroorganizmów chorobotwórczych).

ZESTAW STANDARDOWY

Nazwa	Ilość	
	Vento Expert	Vento Expert Duo
Panel wewnętrzny	1 szt.	1 szt.
Kanał wentylacyjny	1 szt.	1 szt.
Separator przepływu powietrza	-	3-6 szt.
Izolacja akustyczna	1 szt.	-
Kompaktowy moduł wewnętrzny z wymiennikiem ciepła	1 szt.	1 szt.
Wylot zewnętrzny	1 szt.	1 szt.
Panel sterujący	1 szt.	1 szt.
Szablon tekturowy	1 szt.	1 szt.
Zestaw montażowy	2 opak.	2 opak.
Kliny styropianowe	1 komplet	1 komplet
Podręcznik użytkownika	1 szt.	1 szt.
Instrukcja montażu zewnętrznego wylotu wentylacyjnego	1 szt.	1 szt.
Opakowanie	1 szt.	1 szt.

SCHEMAT OZNACZENIA REFERENCYJNEGO

Vento Expert A -85 -1 S10 W V.2



Wersja wyrobu

V.2 – sterowanie przez Wi-Fi, bez konieczności bezpośredniego podłączenia do komputera

Rodzaj automatyki

W – połączenie Wi-Fi

Typ wylotu zewnętrznego

S – wylot zewnętrzny z metalu

S10 – wylot zewnętrzny z tworzywa

Modyfikacja panelu przedniego

1 – płaski panel przedni

Wydajność znamionowa, m³/h

Kształt przekroju przewodu powietrznego

A – okrągły

Seria

Expert – system wentylacji rewersyjnej z jednym wentylatorem

Expert Duo – system wentylacji rewersyjnej z dwoma wentylatorami

DANE TECHNICZNE

Urządzenie jest zaprojektowane do pracy w pomieszczeniu w następujących warunkach:

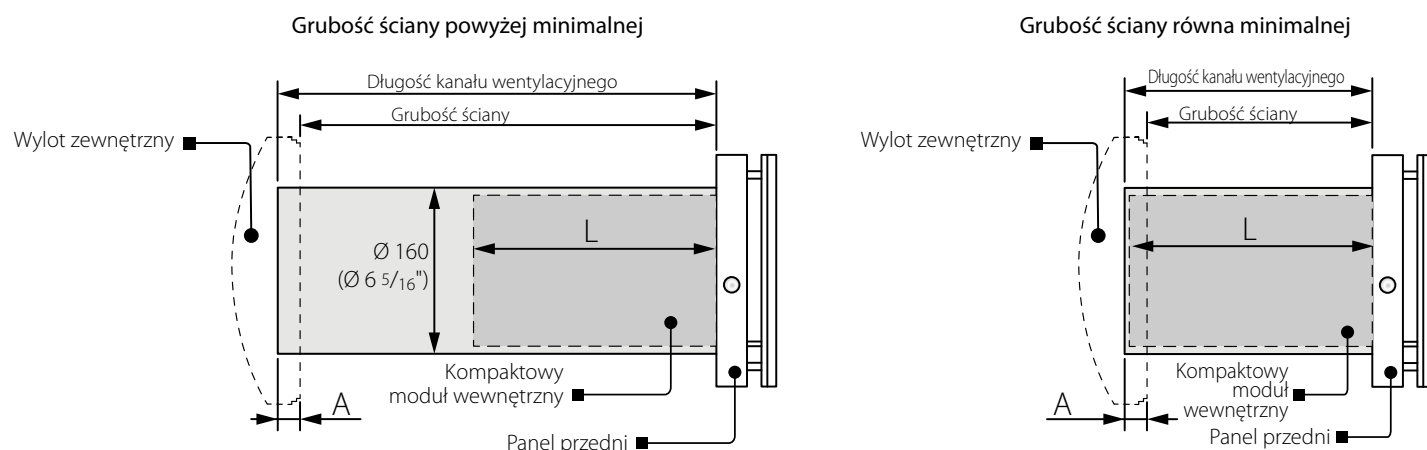
- Vento Expert – temperatura powietrza zewnętrznego od -20 °C (-4 °F) do +40 °C (104 °F) i wilgotność względna w pomieszczeniu do 50 %;
- Vento Expert Duo – temperatura powietrza zewnętrznego od -15 °C (5 °F) do +40 °C (104 °F) i wilgotność względna w pomieszczeniu do 65%.

Pod względem ochrony przeciwporażeniowej urządzenie należy do I klasy ochronności.

Stopień ochrony przed dostępem do części niebezpiecznych i przenikaniem wody - IP24.

Konstrukcja centrali jest stale udoskonalana, w związku z tym niektóre modele mogą nieznacznie różnić się od opisanych w niniejszym Podręczniku użytkownika.

Dane techniczne konkretnego modelu znajdują się na etykiecie, umieszczonej na obudowie urządzenia.



A – wysunięcie przewodu powietrznego od strony zewnętrznej budynku zależy od typu zewnętrznego wylotu wentylacyjnego

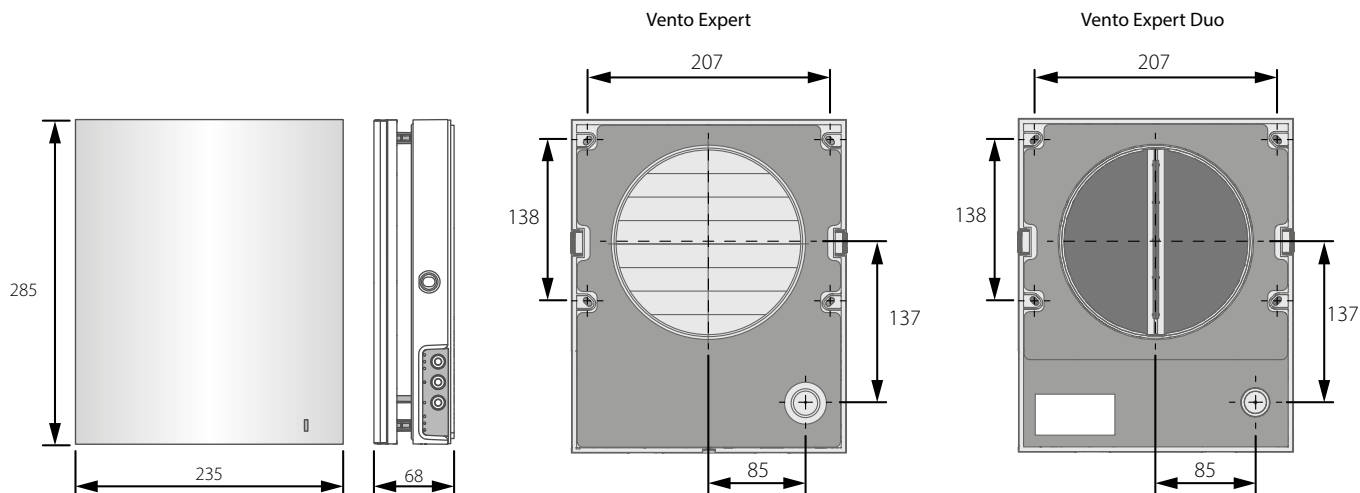
L – długość kompaktowy moduł wewnętrzny z wymiennikiem ciepła zależy od modelu urządzenia.

Długość kanału wentylacyjnego zależy od modelu urządzenia (patrz „Schemat oznaczenia referencyjnego”, na str. 4).

Wymiary gabarytowe zewnętrznego wylotu wentylacyjnego, wartość wysunięcia przewodu powietrznego od ściany A oraz kolejność montażu wylotu znajdują się w „Podręczniku użytkownika wylotu wentylacyjnego”.

Wymiary gabarytowe panelu przedniego są podane poniżej.

Model urządzenia	L, mm
Vento Expert A50(85)-1 W V.2	250
Vento Expert A100-1 W V.2	355
Vento Expert Duo A30-1 W V.2	280



BUDOWA I ZASADA DZIAŁANIA

Urządzenie składa się z montowanego w pomieszczeniu panelu wewnętrznego z dekoracyjnym panelem przednim, kompaktowego modułu wewnętrznego z wymiennikiem, kanału wentylacyjnego z izolacją akustyczną i zewnętrznego wylotu wentylacyjnego.

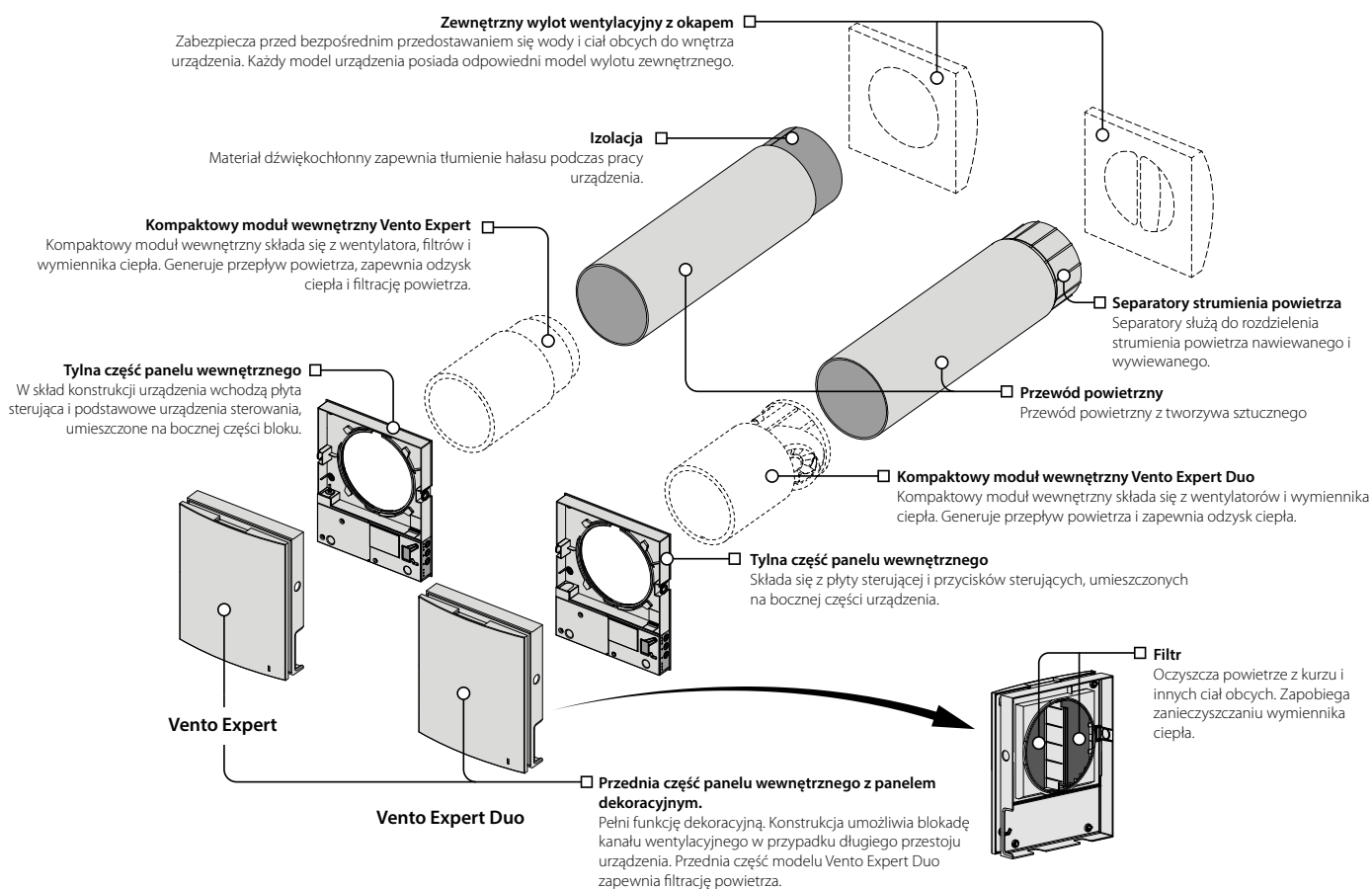
Podstawową częścią funkcjonalną urządzenia jest kompaktowy moduł wewnętrzny z wymiennikiem ciepła. W skład kompaktowego modułu wewnętrznego wchodzi wentylator, wymiennik ciepła i dwa filtry, zapewniające wstępną filtrację powietrza oraz zapobiegające przedostawaniu się pyłu i ciał obcych do wymiennika ciepła i wentylatora.

Panel wewnętrzny jest wyposażony w żaluzje ochronne, które zamykają się przy wyłączeniu urządzenia i chronią przed ciągiem wstecznym, eliminując ryzyko powstawania przeciągów.

W modelu **Vento Expert Duo** zastosowano zestaw separatorów strumieni powietrza. Konstrukcja zewnętrznego wylotu wentylacyjnego zabezpiecza skierowanie strumieni wywiewanego i nawiewanego powietrza w różne strony.

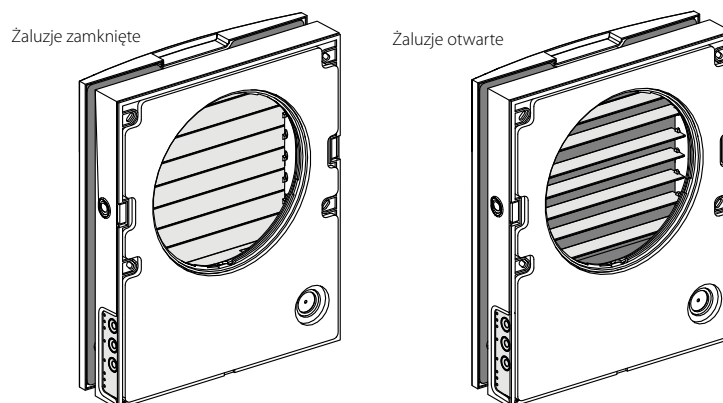
Zewnętrzny wylot wentylacyjny z okapem zapobiega przed przedostawaniem się wody i innych ciał obcych do wnętrza urządzenia.

KONSTRUKCJA URZĄDZENIA



ZASADA DZIAŁANIA ŻALUZJI Vento Expert

Panel wewnętrzny urządzenia jest wyposażony w żaluzje ochronne. Podczas pracy urządzenia żaluzje są otwierane i strumień powietrza swobodnie przepływa przez urządzenie. Po wyłączeniu urządzenia żaluzje są zamykane w ciągu 2 minut.



TRYBY PRACY URZĄDZENIA

Vento Expert	Vento Expert Duo
<p>Wietrzenie – tryb nawiewny lub wywiewny z wybraną prędkością. W danym trybie, w przypadku montażu dwóch urządzeń, jedno z nich nawiewa powietrze, a drugie - wywiewa w zależności od pozycji przełącznika DIP-SWITCH nr 3 (patrz str. 12).</p> <p>Boost – urządzenie przełącza się na maksymalną prędkość, nie zmieniając przy tym trybu pracy.</p> <p>Odzysk ciepła – tryb rewersyjny z odzyskiem ciepła i wilgoci. W trybie odzysku ciepła urządzenie pracuje naprzemiennie w dwóch cyklach po 70 sekund.</p> <ul style="list-style-type: none"> • Cykl I Ciepłe, zużyte powietrze jest odprowadzane z pomieszczenia i przepływa przez wymiennik, oddając mu ciepło i wilgoć. Gdy wymiennik się nagrzejże urządzenie przechodzi w tryb nawiewny, a skumulowana energia i wilgoć pobierane są przez świeże powietrze doprowadzane do budynku. Zmiana cykli następuje automatycznie co 70 sekund. • Cykl II. Świeże, chłodne powietrze jest doprowadzane do pomieszczenia i przepływa przez wymiennik ciepła, pochłaniając nagromadzoną w nim wilgoć i ciepło. Gdy temperatura wymiennika spada, urządzenie przechodzi w tryb wywiewny. Zmiana cyklu następuje automatycznie co 70 sekund. W przypadku zainstalowania dwóch urządzeń, w danym trybie pracują one w tzw. przeciwfazie. Podczas gdy jedno urządzenie nawiewa powietrze, drugie - powietrze wywiewa. <p>Nawiew powietrza – urządzenie pracuje w trybie nawiewnym niezależnie od pozycji przełącznika DIP-SWITCH nr 3 (patrz str. 12).</p>	<p>Wietrzenie – jeden z wentylatorów pracuje w trybie wywiewnym, drugi - w trybie nawiewnym z wybraną prędkością, bez zmiany kierunku obrotów.</p> <p>Boost – przy zadziałaniu czujnika, urządzenie rozpocznie pracę według jednego z dwóch algorytmów, ustawionych podczas konfiguracji urządzenia za pomocą przełącznika DIP-SWITCH (patrz str. 12). Przełącznik DIP-SWITCH w pozycji OFF - urządzenie pracuje w trybie wywiewnym na trzecim biegu (oba wentylatory pracują w trybie wyciągu powietrza). Przełącznik DIP-SWITCH w pozycji ON - urządzenie przełącza się na maksymalną prędkość, nie zmieniając przy tym trybu pracy.</p> <p>Odzysk ciepła – jeden z wentylatorów urządzenia pracuje w trybie wywiewnym, drugi - w trybie nawiewnym. Zmiana kierunku obrotów wentylatorów następuje co 70 sekund.</p>

MONTAŻ I KONFIGURACJA

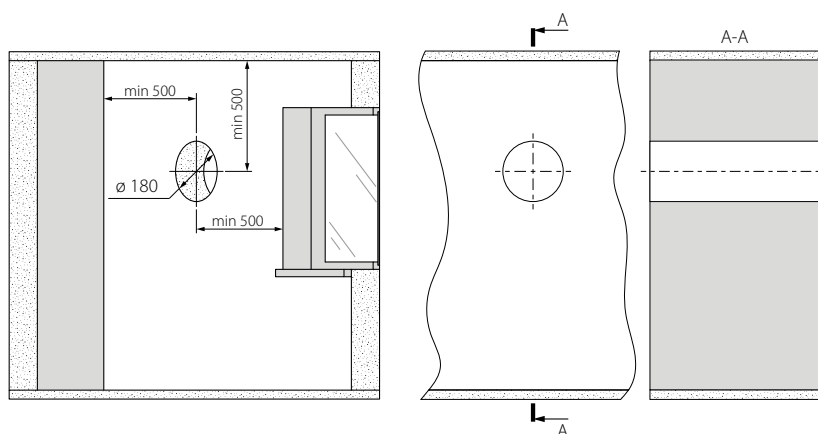


PRZED PRZYSTĄPIENIEM DO PRAC MONTAŻOWYCH NALEŻY DOKŁADNIE ZAPOZNAĆ SIĘ Z TREŚCIĄ NINIEJSZEGO PODRĘCZNIKA UŻYTKOWNIKA.

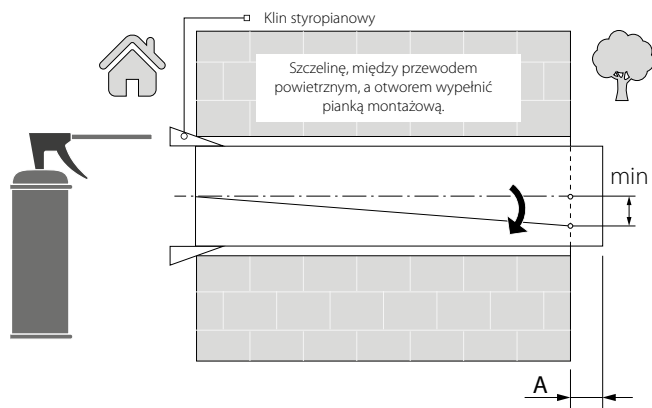


NIE NALEŻY ZASŁANIAĆ KANAŁU WENTYLACYJNEGO MATERIAŁAMI, KTÓRE MOGĄ GROMADZIĆ KURZ I UNIEMOŻLIWIĆ PRAWIDŁOWĄ CYRKULACJĘ POWIETRZA NP. ZASŁONAMI, FIRANAMI.

1. Wykonać okrągły otwór przelotowy w ścianie zewnętrznej. Wymiar otworu został przedstawiony na poniższym rysunku.



2. Zamontować w ścianie kanał wentylacyjny. W celu ułatwienia montażu można użyć klinów styropianowych, wchodzących w skład zestawu. Podczas montażu należy uwzględnić wysunięcie kanału wentylacyjnego od strony ulicy na odległość A, wymaganą do montażu zewnętrznego wylotu wentylacyjnego. Odległość A jest podana w Podręczniku użytkownika zewnętrznego wylotu wentylacyjnego.

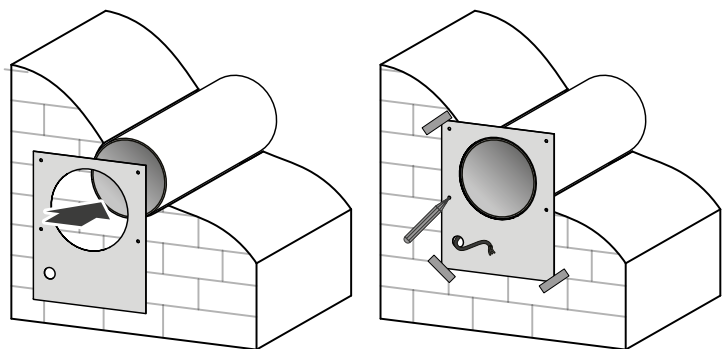


Kanał wentylacyjny zamontować w ścianie z minimalnym nachyleniem 3 mm w stronę wylotu.

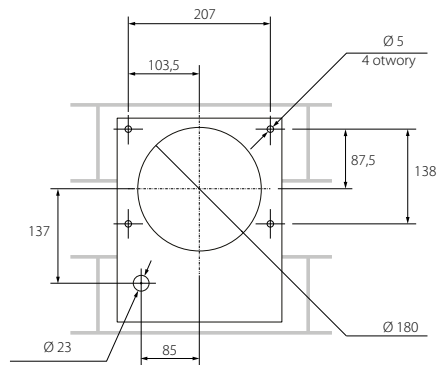
Długość kanału wentylacyjnego można dopasować zarówno min 3 mm przed, jaki i po jego umieszczeniu w ścianie. Należy pamiętać o zabezpieczeniu dostępu do ściany zewnętrznej.

3. Szablon tekturowy przykleić do ściany wewnętrznej za pomocą taśmy klejącej (wchodzi w skład zestawu standardowego). Duży otwór w szablonie musi być współosiowy do otworu w przewodzie powietrznym. Zaleca się wykorzystanie poziomnicy do wyrównywania poziomu szablonu względem linii horyzontu.

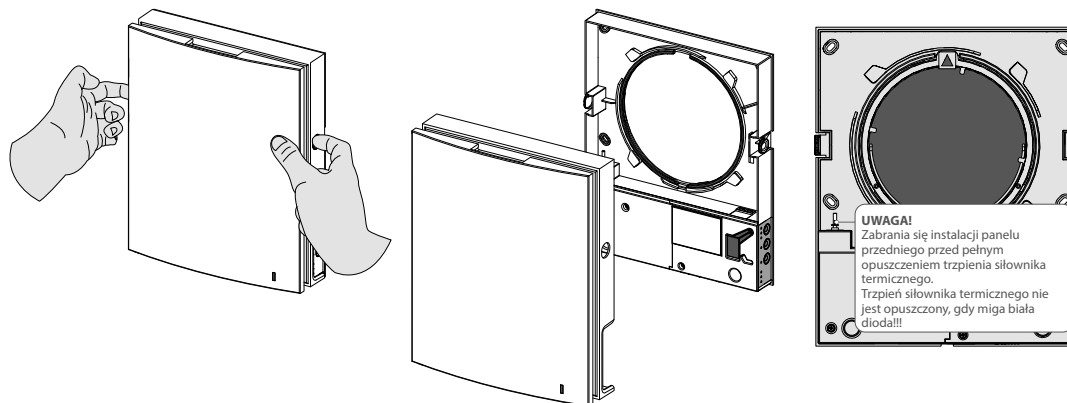
Oznaczyć otwory do montażu kołków rozporowych z zestawu montażowego i wywiercić otwory o odpowiedniej głębokości. Kabel zasilający wyprowadzić ze ściany przez zaznaczony w szablonie otwór.



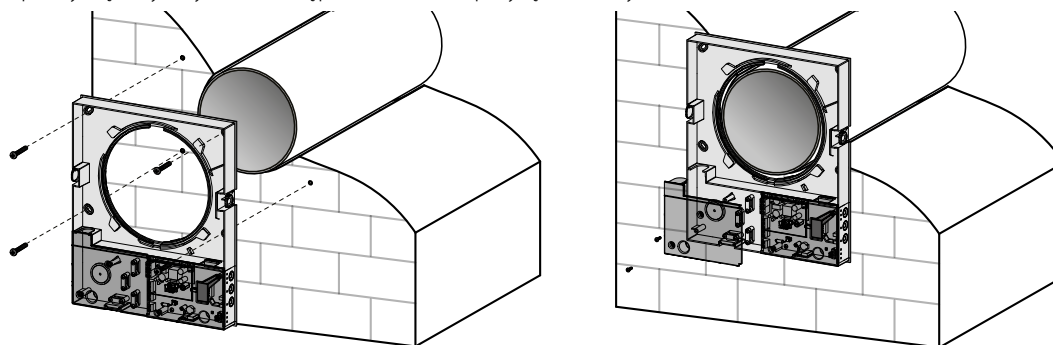
Oznaczenie otworów do mocowania wentylatora.



4. Odłączyć przednią część panelu wewnętrznego, naciskając na boczne zatrzaski.

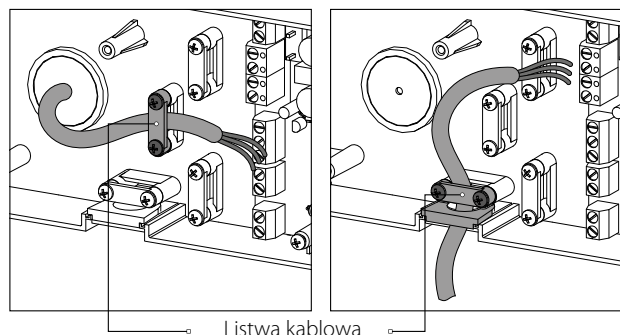


5. Tylną część panelu wewnętrznego zamocować na ścianie za pomocą wkrętów z zestawu montażowego. Następnie odkręcić dwa wkręty mocujące pokrywę, aby uzyskać dostęp do zacisków przyłączeniowych.

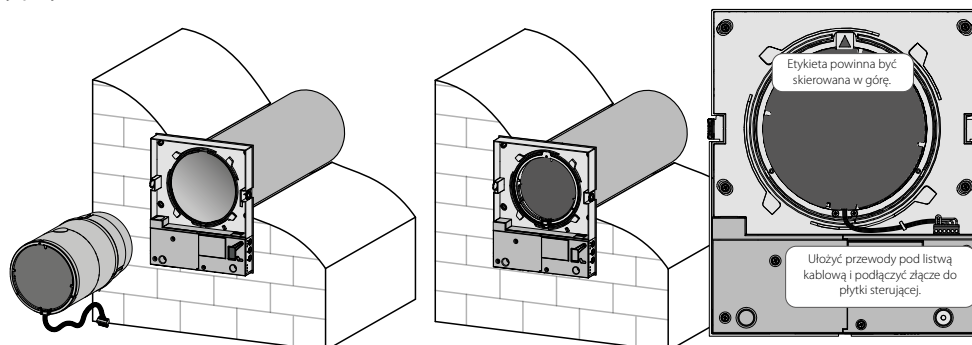


6. Wprowadzić kabel zasilający według instrukcji na poniższym rysunku. Wykonać podłączenie urządzenia zgodnie ze schematem połączeń zewnętrznych (patrz str. 12).

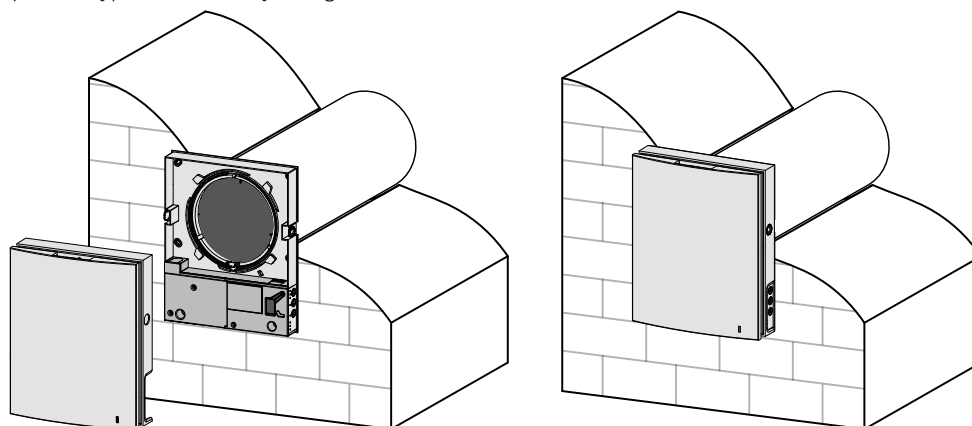
Kabel zasilający i kable sygnałowe zamocować za pomocą odpowiednich listew kablowych. Po wykonaniu podłączenia ponownie zamontować pokrywę na pierwotnym miejscu.



7. Zamontować kompaktowy moduł wewnętrzny z wymiennikiem ciepła w przewodzie powietrznym według instrukcji na poniższym rysunku. Etykieta powinna wskazywać górę. Następnie zamocować przewód za pomocą listwy kablowej i podłączyć złącze do płytki sterującej.



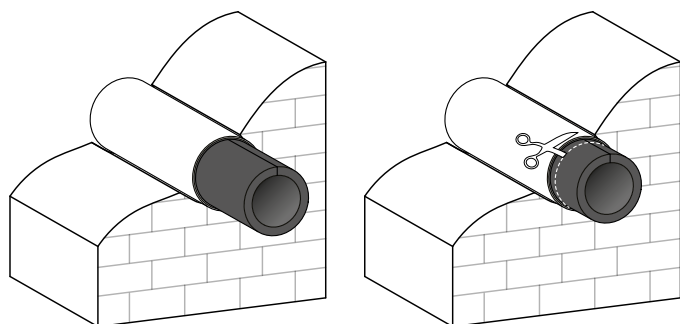
8. Zamontować część przednią panelu wewnętrznego.



Vento Expert

9. Warstwę izolacji akustycznej umieścić w kanale wentylacyjnym. W tym celu należy arkusz maty izolacyjnej zwinąć w rulon papierową warstwą ochronną na zewnątrz. Rulon wsunąć w kanał wentylacyjny do oporu. Oznaczyć krawędź kanału wentylacyjnego na arkuszu warstwy izolacyjnej, a następnie odciąć zbędną część izolacji.

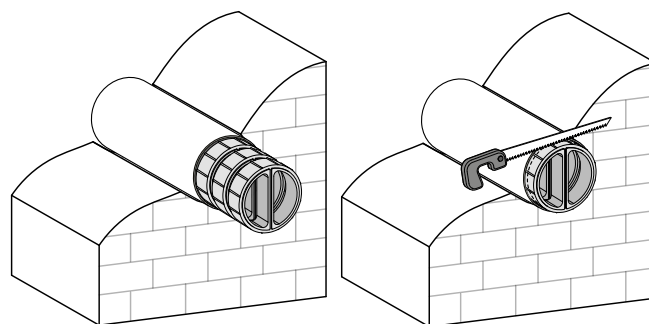
Dopasowaną pod względem długości izolację umieścić w kanale wentylacyjnym.



Vento Expert Duo

9. Zamontować sekcyjne separatory przepływu powietrza od strony zewnętrznej. W tym celu należy umieścić w kanale wentylacyjnym wymaganą ilość separatorów przepływu powietrza. Oznaczyć krawędź ostatniego separatora w kanale wywiewnym. Wyjąć i odciąć zbędną część ostatniego separatora, zgodnie z wykonanym oznaczeniem.

Dopasowane pod względem wymiarów separatory umieścić w przewodzie powietrznym.



10. Zamontować zewnętrzny wylot wentylacyjny. Wskazówki dotyczące montażu zewnętrznego wylotu wentylacyjnego znajdują się w odpowiedniej instrukcji montażu.

PODŁĄCZENIE DO SIECI ELEKTRYCZNEJ



PRZED PRZYSTĄPIENIEM DO JAKICHKOLWIEK PRAC ZWIĄZANYCH Z OBSŁUGĄ URZĄDZENIA NALEŻY ODŁĄCZYĆ JE OD ŹRÓDŁA ZASILANIA.
PODŁĄCZENIE URZĄDZENIA DO SIECI ZASILAJĄCEJ POWINNO BYĆ WYKONYWANE PRZEZ WYKWALIFIKOWANEGO ELEKTRYKA.
WARTOŚCI ZNAMIONOWE PARAMETRÓW ELEKTRYCZNYCH URZĄDZENIA SĄ PODANE NA NAKLEJCE PRODUCENTA.



JAKIEKOLWIEK ZMIANY W PODŁĄCZENIU WEWNĘTRZNYM SĄ ZABRONIONE I SKUTKUJĄ UTRATĄ GWARANCJI.

Urządzenie jest zasilane z sieci prądu przemiennego o napięciu 100-240 V/50 (60) Hz.

Kolejność ułożenia kabli zasilających i kabli sygnałowych jest opisana w rozdziale „Montaż i przygotowanie do pracy”.

Podłączyć urządzenie do sieci zasilającej za pomocą izolowanych, trwałych i odpornych termicznie przewodników (kabli, przewodów) o przekroju nie mniejszym, niż 0,5-0,75 mm² (kabel zasilający) i 0,25 mm² (kable sygnałowe). Podana wartość przekroju jest wartością orientacyjną. Kabel sygnałowy musi być ekranowany. Przy wyborze wymaganej wartości przekroju przewodów konieczne jest uwzględnienie jego typu, maksymalnej dopuszczalnej temperatury, izolacji, długości i sposobu ułożenia.

Stosować tylko przewody z żyłami miedzianymi!

Urządzenie podłączyć do listwy zaciskowej, umieszczonej na płycie sterującej zgodnie ze schematem połączeń elektrycznych i oznaczeniem zacisków.

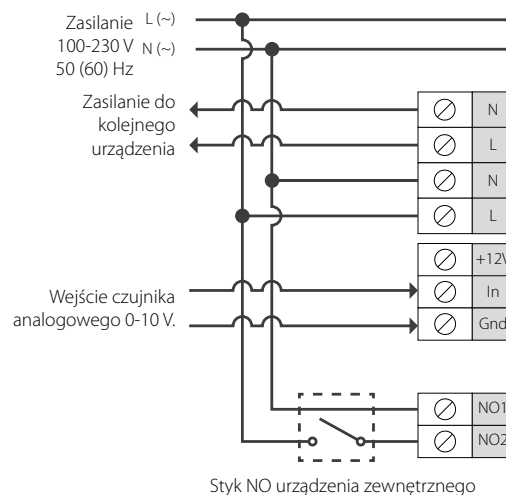
Urządzenie powinno być podłączone do sieci elektrycznej przez wbudowany do stacjonarnej sieci elektrycznej wyłącznik automatyczny z wyzwalaczem elektromagnetycznym. Prąd rozruchowy wyłącznika automatycznego jest wybierany na podstawie charakterystyk elektrycznych, podanych na etykiecie, umieszczonej na obudowie urządzenia.

Konstrukcja urządzenia umożliwia podłączenie urządzeń zewnętrznych ze stykiem normalnie otwartym (stykiem NO) np. czujnika zewnętrznego CO₂, czujnika wilgotności, wyłącznika i innych.

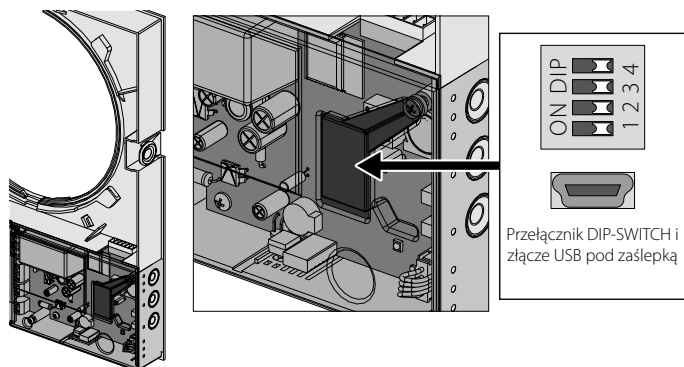
Przy zwieraniu styku NO urządzenie przełącza się na maksymalną prędkość.

Istnieje również możliwość podłączenia czujnika analogowego o napięciu wyjściowym 0-10 V.

SCHEMAT PODŁĄCZEŃ ZEWNĘTRZNYCH













KONFIGURACJA URZĄDZENIA



Przed rozpoczęciem użytkowania należy skonfigurować urządzenie za pomocą przełącznika DIP-SWITCH, znajdującego się na płycie sterownika.

Dostęp do przełącznika DIP-SWITCH można uzyskać po zdjęciu przedniej części panelu wewnętrznego i gumowej zaśleпки, zakrywającej przełącznik.

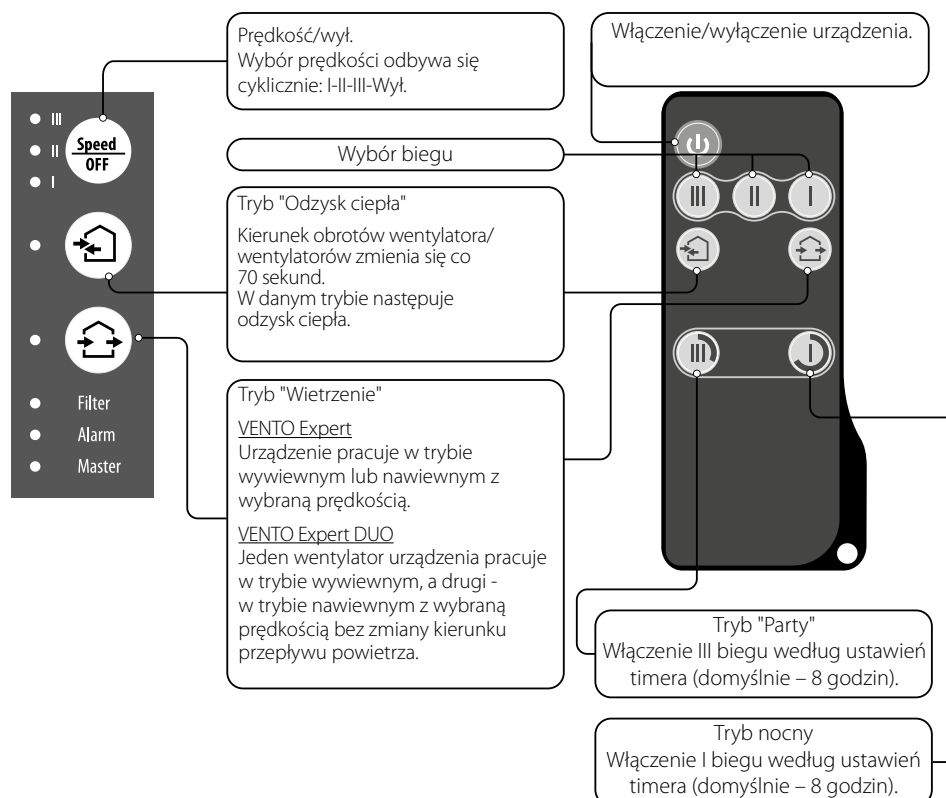
POZYCJE PRZEŁĄCZNIKA DIP-SWITCH

Konfiguracja sieci urządzeń	
 1	OFF – jednostka nadrzędna (Master).
 1	ON – jednostka podrzędna (Slave).
Konfiguracja trybu Standby	
 2	OFF – w trybie Standby urządzenie nie pracuje.
 2	ON – w trybie Standby urządzenie pracuje na pierwszym biegu.
Ustawienie kierunku przepływu powietrza Vento Expert w trybie „Wietrzenie” i podczas pracy urządzenia w sieci.	
 3	OFF – urządzenie pracuje w trybie wywiewnym.
 3	ON – urządzenie pracuje w trybie nawiewnym.
Konfiguracja trybu Boost (zadziałanie dowolnego czujnika) Vento Expert Duo	
 3	OFF – przy zadziałaniu czujnika urządzenie pracuje w trybie wywiewnym na trzecim biegu.
 3	ON – przy zadziałaniu czujnika urządzenie pracuje w trybie bieżącym na trzecim biegu.
Przywracanie ustawień fabrycznych	
 4	OFF – standardowy tryb pracy
 4	ON – przywracanie ustawień fabrycznych. Podczas pracy urządzenia należy ustawić przełącznik w pozycji ON. Po sygnale dźwiękowym ustawić przełącznik w pozycji OFF.





STEROWANIE

Sterowanie urządzeniem jest realizowane za pomocą następujących urządzeń sterujących:





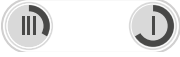


- pilota zdalnego sterowania;
- przycisków na panelu wewnętrznym (patrz rysunek niżej);
- aplikacji Blauberg Vento V.2 na urządzeniu mobilnym (smartfonie lub tablecie).



STEROWANIE URZĄDZENIEM ZA POMOCĄ PRZYCISKÓW NA PANELU WEWNĘTRZNYM

	<p>Wybór prędkości odbywa się cyklicznie: I-II-III-Standby. Wszystkie urządzenia połączone ze sobą w sieci pracują z prędkością, ustawioną na jednostce nadrzędnej (Master).</p> <p>I – stałe świecenie wskaźnika sygnalizuje pracę jednostki na pierwszym biegu. Miganie wskaźnika sygnalizuje pracę timera w „Trybie nocnym”.</p> <p>I i II – stałe świecenie wskaźników I i II sygnalizuje pracę jednostki na drugim biegu.</p> <p>I, II i III – stałe świecenie wskaźników I, II i III sygnalizuje pracę jednostki na trzecim biegu. Jednoczesne miganie wskaźników I, II i III sygnalizuje pracę timera w trybie „Wieczór” lub timera opóźniającego wyłączenie trybu Boost przy zadziałaniu podłączonych czujników zewnętrznych lub wbudowanego czujnika wilgotności.</p> <p>Naprzemienne miganie wskaźników I, II i III sygnalizuje pracę urządzenia na biegu ustawionym w aplikacji mobilnej za pomocą suwaka do ręcznego ustawiania prędkości lub włączony tryb „Harmonogram tygodniowy”.</p>
	<p>Tryb Odzysk ciepła. <u>Vento Expert</u> Kierunek obrotów wentylatora zmienia się co 70 sekund. W danym trybie następuje odzysk ciepła. Aby jednostki pracowały w przeciwfazie należy zmienić pozycję przełącznika DIP-SWITCH nr 3.</p> <p><u>Vento Expert Duo</u> Kierunek obrotów wentylatora zmienia się co 70 sekund. W danym trybie następuje odzysk ciepła.</p>
	<p>Tryb Wietrzenie. <u>Vento Expert</u> Urządzenie pracuje w trybie wywiewnym lub nawiewnym z wybraną prędkością. Kierunek przepływu powietrza zależy od pozycji przełącznika DIP-SWITCH nr 3.</p> <p><u>Vento Expert Duo</u> Jeden wentylator urządzenia pracuje w trybie wywiewnym, a drugi - w trybie nawiewnym z wybraną prędkością bez zmiany kierunku przepływu powietrza.</p>
<p>Brak świecenia wskaźników „Odzysk ciepła” i „Wietrzenie” sygnalizują pracę jednostki w trybie wymuszonego dopływu powietrza. Dany tryb może zostać wyłączony tylko za pomocą aplikacji mobilnej.</p>	
<p>Filter</p>	<p>Wskaźnik wymiany filtrów zacznie migać po upływie 90 dni od daty instalacji kompaktowy moduł wewnętrzny. W danym przypadku należy wymienić lub oczyścić filtry (patrz rozdział „Konserwacja”).</p> <p>Po wymianie filtrów należy wyzerować licznik filtra za pomocą aplikacji mobilnej lub poprzez naciśnięcie i przytrzymanie przycisku  na obudowie panelu wewnętrznego jednostki nadrzędnej (Master) przez 5 sekund do uruchomienia sygnału dźwiękowego.</p>
<p>Alarm</p>	<p>Wskaźnik usterki. Stałe świecenie lub miganie wskaźnika Alarm na panelu wewnętrznym sygnalizuje usterkę urządzenia.</p> <p>Przyczyny migania wskaźnika:</p> <ul style="list-style-type: none"> • niski poziom naładowania baterii; • utrata łączności między jednostką nadrzędną Master i routerem; • awaryjne zatrzymanie urządzenia. <p>Jeśli podczas eksploatacji kilku połączonych w jedną sieć jednostek wentylacyjnych, nastąpi awaryjne zatrzymanie jednostki serii Vento Expert , to zostaną zatrzymane wszystkie urządzenia tej serii (na uszkodzonej jednostce wentylacyjnej będzie migać wskaźnik Alarm, a zatrzymane jednostki wentylacyjne będą sygnalizowane stałym świeceniem się tego wskaźnika). Jednocześnie podłączone do tej sieci jednostki wentylacyjne serii Vento Expert Duo, będą kontynuować pracę.</p> <p>Podczas awaryjnego zatrzymania jednostki wentylacyjnej serii Vento Expert Duo, uszkodzona jednostka nie ma wpływu na pracę pozostałych jednostek, podłączonych do tej sieci.</p> <p>W przypadku braku łączności między nadrzędną jednostką wentylacyjną Master, a routerem w ciągu 20 sekund lub dłużej, jednostka wentylacyjna zostanie przełączona w tryb pracy Standby (miganie wskaźnika Alarm), a podrzędne jednostki wentylacyjne Slave będą sygnalizować brak łączności z nadrzędną jednostką wentylacyjną Master (patrz opis wskaźnika Master). Po wznowieniu łączności, podrzędne jednostki wentylacyjne automatycznie synchronizują się z nadrzędną jednostką wentylacyjną Master.</p>
<p>Master</p>	<p>Stałe świecenie wskaźnika sygnalizuje urządzenie nadrzędne w szeregu (Master).</p> <p>Miganie wskaźnika sygnalizuje urządzenie podrzędne w szeregu (Slave) oraz brak łączności z urządzeniem nadrzędnym (Master).</p> <p>Brak świecenia wskaźnika sygnalizuje urządzenie podrzędne w szeregu (Slave) i połączenie z urządzeniem nadrzędnym (Master).</p>
<p>Jednoczesne miganie wszystkich wskaźników na obudowie urządzenia sygnalizuje pracę w trybie Setup Mode.</p>	

STEROWANIE ZA POMOCĄ PILOTA ZDALNEGO STEROWANIA

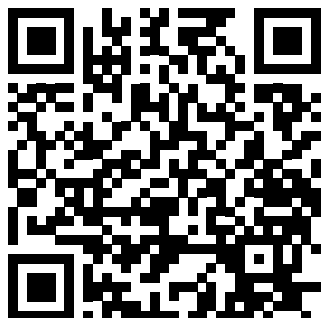
	Włączenie/Standby. Tryb Standby zależy od pozycji przełącznika DIP-SWITCH nr 2 (patrz str. 12). Za pomocą tego samego przycisku jest dokonywany reset awarii (Alarm) i wyłączenie timerów.
	Wybór prędkości: III-II-I bieg.
	<p>Tryb Odzysk ciepła.</p> <p><u>Vento Expert</u> Kierunek obrotów wentylatora zmienia się co 70 sekund. W danym trybie następuje odzysk ciepła. Kierunek przepływu powietrza zależy od pozycji przełącznika DIP-SWITCH № 3.</p> <p><u>Vento Expert Duo</u> Kierunek obrotów wentylatora zmienia się co 70 sekund. W danym trybie następuje odzysk ciepła.</p>
	<p>Tryb Wietrzezenie.</p> <p><u>Vento Expert</u> Urządzenie pracuje w trybie wywiewnym lub nawiewnym z wybraną prędkością. Kierunek przepływu powietrza zależy od pozycji przełącznika DIP-SWITCH № 3.</p> <p><u>Vento Expert Duo</u> Jeden z wentylatorów urządzenia pracuje w trybie wywiewnym, a drugi – w trybie nawiewnym z wybraną prędkością bez zmiany kierunku przepływu powietrza.</p>
	<p>Przyciski sterowania timerem:</p> <p> Tryb „Wieczór” – timer aktywujący pracę urządzenia na III biegu (domyślnie – 4 godziny. Czas jest zmieniany podczas konfiguracji urządzenia w aplikacji mobilnej).</p> <p> Tryb Nocny – timer aktywujący pracę urządzenia na I biegu (domyślnie - 8 godzin. czas jest zmieniany podczas konfiguracji urządzenia w aplikacji mobilnej).</p> <p>Po upływie ustawionego czasu urządzenie powraca do pracy na poprzedniej prędkości.</p> <p>W celu dezaktywacji timera należy nacisnąć dowolny przycisk ustawienia prędkości lub ponownie – przycisk sterowania timerem.</p>

STEROWANIE ZA POMOCĄ APLIKACJI MOBILNEJ

Aby sterować jednostką wentylacyjną przez urządzenie mobilne należy zainstalować aplikację Blauberg Vento V.2.

[Blauberg Vento V.2 App Store](#)

[Blauberg Vento V.2 Play Market](#)



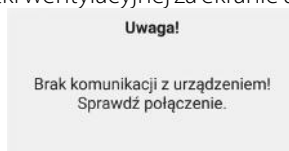
Wersja systemu operacyjnego na urządzenie mobilne nie może być starsza niż:

- iOS – 8 lub starsza. Kompatybilność z urządzeniami iPhone, iPad, iPod.
- Android – 4 lub starsza.

PODŁĄCZENIE APLIKACJI MOBILNEJ DO URZĄDZENIA

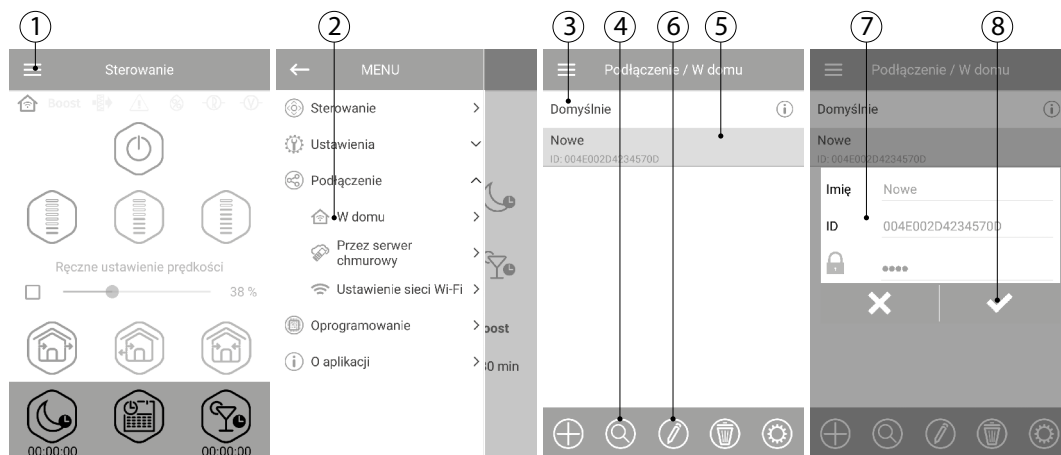
Pobrać aplikację Blauberg Vento V.2 i zainstalować na urządzeniu mobilnym.

Podczas aktywacji aplikacji bez podłączenia do jednostki wentylacyjnej za ekranie urządzenia mobilnego zostanie wyświetlony komunikat:



Domyślnie jednostka wentylacyjna pracuje w trybie punktu dostępu Wi-Fi. Podłączyć urządzenie mobilne do punktu dostępu Wi-Fi o nazwie (FAN + 16 symboli numeru identyfikacyjnego), wskazanej na płycie sterującej jednostki wentylacyjnej.

Hasło punktu dostępu Wi-Fi: 11111111.



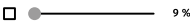








Otworzyć aplikację Blauberg Vento V.2 i utworzyć nowe podłączenie w następujący sposób:

1. Wejść w menu aplikacji;
2. Wybrać punkt menu Podłączenie – W domu;
3. Jeżeli urządzenie mobilne jest podłączone do punktu dostępu Wi-Fi jednostki wentylacyjnej bez routera należy wybrać podłączenie Domyślnie;
4. W przypadku podłączenia przez router należy wyszukać jednostkę wentylacyjną w sieci;
5. Na liście zostanie wyświetlone nowe urządzenie o odpowiednim numerze identyfikacyjnym. Zaznaczyć urządzenie;
6. Edytować podłączenie;
7. W przypadku zmiany nazwy podłączenia należy wprowadzić hasło jednostki wentylacyjnej.
Hasło domyślne jednostki wentylacyjnej: 1111 (automatycznie wpisywane do pola edycyjnego).
- UWAGA! Na danym etapie hasło jednostki wentylacyjnej nie może być zmienione!**
8. Potwierdzić wprowadzone dane.



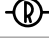



Po wykonaniu podłączenia wejść w menu aplikacji i wybrać punkt Sterowanie.

OPIS PRZYCISKÓW APLIKACJI MOBILNEJ

	Włączenie/Standby Tryb Standby zależy od pozycji przełącznika DIP-SWITCH nr 2 (patrz str. 12).
	Wybór zadanej prędkości: pierwsza, druga, trzecia.
	Ręczne ustawienie prędkości. W celu aktywacji paska przesuwania należy wstawić symbol zaznaczenia wyboru (haczyk).
	Wietrzenie <u>Vento Expert</u> Urządzenie działa w trybie wywiewnym lub nawiewnym z wybraną prędkością. Kierunek przepływu powietrza zależy od pozycji przełącznika DIP-SWITCH nr 3. <u>Vento Expert Duo</u> Jeden z wentylatorów urządzenia pracuje w trybie wywiewnym, a drugi - w trybie nawiewnym z wybraną prędkością bez zmiany kierunku przepływu powietrza.
	Odzysk ciepła Zmiana kierunku obrotów wentylatorów następuje co 70 sekund. W danym trybie następuje odzysk ciepła.
	„Nawiew” W danym trybie jednostka wentylacyjna Vento Expert pracuje wyłącznie w trybie nawiewnym. Jednostka wentylacyjna Vento Expert Duo przechodzi w tryb „Wietrzenie”.
	„Tryb nocny” – aktywacja timera pierwszej prędkości bez zmiany trybu pracy jednostki wentylacyjnej (domyślnie – 8 godzin – czas jest zmieniany w menu Ustawienia – Zegary).
	„Harmonogram tygodniowy” – aktywacja trybu pracy według harmonogramu tygodniowego.
	Tryb „Party” – aktywacja timera trzeciej prędkości bez zmiany trybu pracy jednostki wentylacyjnej (domyślnie – 4 godziny – czas jest zmieniany w menu Ustawienia – Zegary).



OPIS WSKAŹNIKÓW APLIKACJI MOBILNEJ

	Aktualny rodzaj podłączenia do jednostki wentylacyjnej. Podłączenie z siecią domową lub przez serwer chmurowy za pomocą łącza internetowego.
boost	Wskaźnik aktywacji trzeciej prędkości po zadziałaniu dowolnego czujnika. Podczas aktywacji danego trybu pozostałe tryby są nieaktywne. Po zakończeniu odliczania czasu opóźniającego wyłączenie (domyślnie - 30 minut) jednostka wentylacyjna powraca do poprzedniego trybu pracy. W celu wyłączenia danego trybu należy nacisnąć przycisk Power .
	Wskaźnik wilgotności. Sygnalizuje przekroczenie zadanego progu wilgotności.
	Wskaźnik zewnętrznego czujnika z przekaźnikiem. Sygnalizuje zadziałanie zewnętrznego czujnika z przekaźnikiem.
	Wskaźnik zewnętrznego czujnika analogowego 0-10 V. Sygnalizuje przekroczenie wartości zadanej na czujniku zewnętrznym.
	Wskaźnik usterki. W przypadku awarii wskaźnik świeci na czerwono lub pomarańczowo: Kolor czerwony – sygnalizuje awaryjne zatrzymanie jednostki wentylacyjnej. Kolor pomarańczowy – sygnalizuje niski poziom naładowania baterii lub jej brak.
	Wskaźnik wymiany filtra. W celu wyzerowania licznika filtra należy wejść w menu Ustawienia - Filtr .

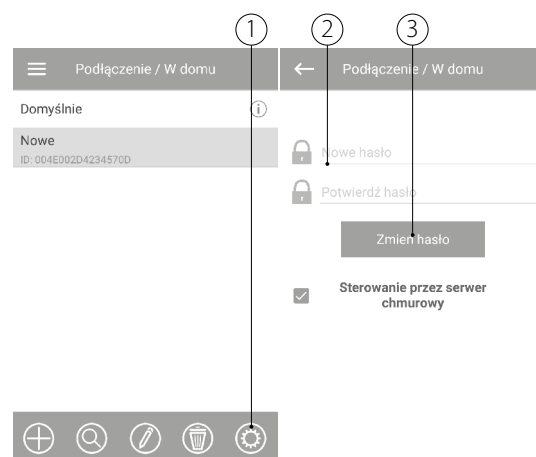
Podczas jednoczesnej aktywacji kilku trybów pracy wykluczających się wzajemnie, jednostka wentylacyjna pracuje według następującej listy priorytetów:

1. Timer trybu nocnego lub trybu „Wieczór”.
2. Standby.
3. Tryb Boost.
4. Harmonogram tygodniowy.
5. Tryb standardowy.

ZMIANA HASŁA

Aby zmienić hasło jednostki wentylacyjnej w aplikacji na urządzeniu mobilnym należy wejść w **Menu – Podłączenie – W domu**.

1. Wybrać typ podłączenia i nacisnąć przycisk Ustawienia.
2. Wprowadzić i potwierdzić hasło.
3. Nacisnąć przycisk **Zmień hasło**.



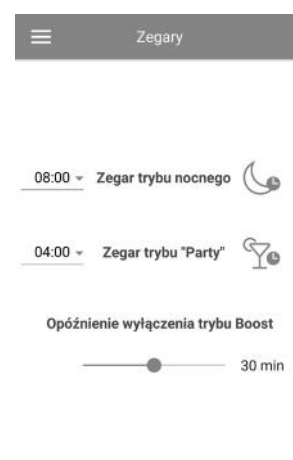
KONFIGURACJA TIMERÓW

W celu konfiguracji timerów „Tryb nocny”, „Party” i timera opóźniającego wyłączenie Boost w aplikacji na urządzenie mobilne należy wejść w **Menu – Ustawienia – Zegary**.

Zegar trybu nocnego – ustawienie czasu do przejścia jednostki wentylacyjnej na pierwszy bieg po aktywacji trybu nocnego (domyślnie – 8 godzin).

Zegar trybu „Party” – ustawienie czasu do przejścia jednostki wentylacyjnej na trzeci bieg po aktywacji trybu „Party” (domyślnie – 4 godziny).

Timer opóźnienie wyłączenia trybu Boost – ustawienie czasu opóźnienia pracy na trzecim biegu po zadziałaniu dowolnego czujnika i jego powrocie do standardowego stanu.



KONFIGURACJA CZUJNIKÓW

W celu konfiguracji pracy czujników w aplikacji na urządzenie mobilne należy wejść w **Menu – Ustawienia – Czujniki**.

Czujnik wilgotności – aktywacja czujnika wilgotności. Przy wzroście wilgotności powyżej ustawionej wartości progowej jednostka wentylacyjna przełącza się na trzeci bieg. Przy spadku wilgotności poniżej wartości progowej jednostka wentylacyjna uruchamia timer opóźniający wyłączenie trybu Boost. Po zakończeniu pracy trybu Boost jednostka wentylacyjna przełącza się na tryb pracy z poprzednio ustawioną prędkością.

Czujnik 0–10V – aktywacja zewnętrznego czujnika analogowego 0–10V. Jeśli wartość sygnału sterującego 0–10 V przekroczy ustaloną wartość, jednostka wentylacyjna przełączy się na maksymalną prędkość.

Przy spadku poniżej wartości progowej jednostka wentylacyjna uruchamia timer opóźniający wyłączenie trybu Boost. Po zakończeniu pracy trybu Boost jednostka wentylacyjna przełącza się na tryb pracy z poprzednio ustawioną prędkością.

Czujnik przekaźnikowy – aktywacja zewnętrznego czujnika z przekaźnikiem. Przy zwieraniu styku NO zewnętrznego czujnika z przekaźnikiem, jednostka wentylacyjna przełącza się na maksymalną prędkość. Przy rozwieraniu styku NO jednostka wentylacyjna uruchamia timer opóźniający wyłączenie trybu Boost. Po jego zakończeniu urządzenie przełącza się na tryb pracy z poprzednio ustawioną prędkością.

Uwaga: w celu aktywacji / dezaktywacji czujników i ustawienia progów ich zadziałania w jednostkach wentylacyjnych serii Vento Expert Duo, pracujących w trybie urządzenia podrzędnego, należy:

- za pomocą przełącznika DIP-SWITCH nr 1 (patrz str. 13) przełączyć urządzenie w tryb pracy jednostki nadrzędnej;
- przełączyć urządzenie w specjalny tryb ustawień (patrz str. 22);
- podłączyć do jednostki wentylacyjnej urządzenie mobilne (patrz str. 16);
- skonfigurować czujniki za pomocą aplikacji mobilnej;
- wyjść ze specjalnego trybu konfiguracji;
- za pomocą przełącznika DIP-SWITCH nr 1 przełączyć urządzenie w tryb pracy jednostki podrzędnej.



USTAWIENIA DATY I GODZINY

W celu konfiguracji daty i godziny należy wejść w menu **Ustawienia – Data i czas**.

Czas bieżący – ustawić bieżącą godzinę.

Data bieżąca – ustawić bieżącą datę.



KONFIGURACJA TRYBU PRACY WG HARMONOGRAMU TYGODNIOWEGO

W celu konfiguracji trybu pracy według harmonogramu tygodniowego w aplikacji na urządzeniu mobilnym należy wejść w **Menu – Ustawienia – Harmonogram**.

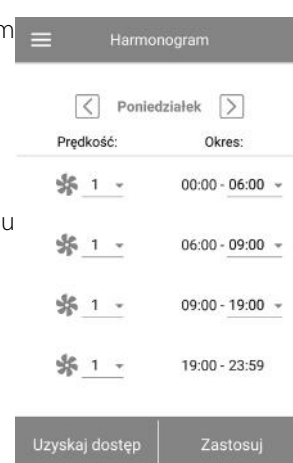
Dla każdego dnia tygodnia dostępne są cztery interwały czasowe.

Do każdego interwału czasowego można przypisać jedną z trzech prędkości lub tryb **Standby**.


Aby otrzymać bieżące ustawienia wybranego dnia tygodnia należy nacisnąć przycisk **Uzyskaj dostęp**.

Aby zastosować ustawienia wybranego dnia tygodnia należy nacisnąć przycisk **Zastosuj**.

Ustawienia daty i godziny są niezbędne do prawidłowego działania trybu pracy według harmonogramu tygodniowego.



RESETOWANIE LICZNIKA FILTRÓW

Konserwację filtrów należy przeprowadzić po 90 dniach nieprzerwanej eksploatacji urządzenia. Konieczność wymiany filtrów jest sygnalizowana wskaźnikiem  w górnej części menu **Sterowanie**. Wymienić filtr i zresetować licznik filtrów.

Aby zresetować licznik filtrów w aplikacji na urządzenie mobilne należy wejść w **Menu – Ustawienia – Filtr**.

Następnie nacisnąć przycisk **Resetuj zegar filtra**.

Odliczanie cyklu filtracyjnego (90 dni) odbywa się tylko w nadrzędnej jednostce wentylacyjnej. Wskaźnik wymiany filtra pojawia się na wszystkich podrzędnych jednostkach wentylacyjnych. Wymianę filtrów należy przeprowadzić we wszystkich urządzeniach w szeregu. Po zresetowaniu licznika wskaźnik wymiany filtra zniknie na wszystkich jednostkach wentylacyjnych.

Resetowanie licznika filtra można wykonać za pomocą przycisku, znajdującego się na panelu wewnętrznym.



PRZYWRACANIE USTAWIENI FABRYCZNYCH

W celu przywrócenia ustawień fabrycznych w aplikacji na urządzeniu mobilnym należy wejść w **Menu – Ustawienia – Ustawienia fabryczne**. Następnie nacisnąć przycisk **Przywróć ustawienia fabryczne**.

UWAGA!

Przywrócenie ustawień fabrycznych może skutkować utratą łączności z urządzeniem i jest związane z ustawieniami sieci Wi-Fi.



POŁĄCZENIE BEZPRZEWODOWE KILKU JEDNOSTEK WENTYLACYJNYCH

Urządzenie może pracować w dwóch trybach:

Master (nadrzędna). W danym trybie urządzenie pełni funkcję jednostki nadrzędnej. Podrzędne jednostki wentylacyjne (Slave) i urządzenia mobilne są podłączane za pomocą Wi-Fi. Sterowanie nadrzędną jednostką wentylacyjną (Master) odbywa się za pomocą urządzenia mobilnego, pilota zdalnego sterowania lub przycisków dotykowych na obudowie urządzenia. Sygnał sterujący jest automatycznie przesyłany do podrzędnych jednostek wentylacyjnych (Slave). W danym trybie urządzenie odbiera sygnały czujników (czujnik wilgotności, zewnętrzny czujnik cyfrowy, zewnętrzny czujnik analogowy 0-10 V) i przechodzi w odpowiedni tryb pracy.

Slave (podrzędna). W danym trybie urządzenie pełni funkcję jednostki podrzędnej. Centrala wentylacyjna odbiera sygnały sterujące tylko od nadrzędnej jednostki wentylacyjnej (Master). Wszystkie pozostałe sygnały, przesyłane z innych urządzeń sterujących, nie są odbierane. W danym trybie jednostki wentylacyjne Vento Expert nie reagują na sygnały z czujników. W przypadku braku łączności z nadrzędną jednostką wentylacyjną powyżej 20 sekund następuje automatyczne przejście urządzenia w tryb **Standby**.

Praca na podstawie sygnałów z czujników

Jednostki wentylacyjne Vento Expert reagują na sygnały z czujników tylko w trybie **Master**.

Centrale wentylacyjne Vento Expert Duo reagują na sygnały z czujników w każdym trybie pracy (**Master** lub **Slave**).

W przypadku zadziałania dowolnego czujnika urządzenia Vento Expert. Jednocześnie, jednostki wentylacyjne Vento Expert. Jednocześnie, jednostki wentylacyjne Vento Expert Duo kontynuują pracę z tą samą prędkością.

W przypadku zadziałania dowolnego czujnika urządzenia Vento Expert Duo, następuje przełączenie danej jednostki na prędkość maksymalną wg algorytmu sterowania wilgotnością. Jednocześnie pozostałe jednostki wentylacyjne w sieci kontynuują swoją pracę bez zwiększenia prędkości.

KONFIGURACJA PARAMETRÓW SIECI WI-FI

Konfiguracja parametrów sieci Wi-Fi jest wykonywana tylko na nadrzędnych jednostkach wentylacyjnych.

W celu konfiguracji parametrów sieci Wi-Fi w aplikacji na urządzenie mobilne należy wejść w **Menu –**

Podłączenie – Ustawienia sieci Wi-Fi.

Nacisnąć przycisk **Zastosuj** w celu wyświetlenia bieżących ustawień Wi-Fi.

Wybrać jeden z trybów Wi-Fi:

Punkt dostępu – tryb punktu dostępu bez domowego routera.

Wybrać tryb bezpieczeństwa do trybu **Punkt dostępu**:

- **Open** – otwarta sieć Wi-Fi bez hasła.
- **WPA PSK** – z hasłem. Technologia kodowania, stosująca protokół WPA, który nie gwarantuje pełnego bezpieczeństwa.
- **WPA2 PSK** – z hasłem. Technologia szyfrowania danych nowoczesnych urządzeń sieciowych.
- **WPA/WPA2 PSK** – z hasłem (zalecany). Standard szyfrowania WPA i WPA2, zapewniający maksymalną kompatybilność ze wszystkimi urządzeniami.

Wprowadzić hasło do punktu dostępu i nacisnąć przycisk **Zastosuj**.

Klient – urządzenie będzie pracować przez sieć domową z routerem.

Przy wyborze trybu **Klient** należy wprowadzić dane domowego routera i rodzaj adresu IP.

- Wprowadzić nazwę punktu dostępu sieci bezprzewodowej Wi-Fi.
- Wprowadzić hasło punktu dostępu sieci bezprzewodowej Wi-Fi.

Wybrać rodzaj adresu IP:

DHCP – adres IP zostanie przydzielony automatycznie przy podłączeniu do domowego routera (zalecany).

Static – ręczne przydzielanie adresu IP, maski podsieci i bramy domyślnej. Dane ustawienia są zalecane dla doświadczonych użytkowników. Samodzielna konfiguracja danego adresu IP nie jest zalecana.

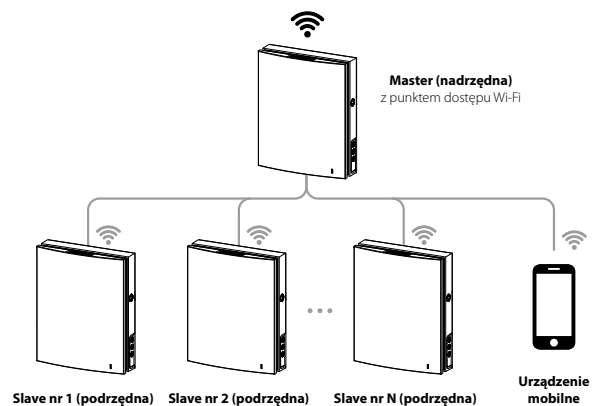
Następnie nacisnąć przycisk **Zastosuj**.

SCHEMATY BEZPRZEWODOWEGO PODŁĄCZENIA JEDNOSTEK WENTYLACYJNYCH

Schemat podłączenia №1

Podłączenie ośmiu jednostek wentylacyjnych (podrzędnych Slave lub urządzeń mobilnych) do nadrzędnej jednostki wentylacyjnej Master, posiadającej własny punkt dostępu.

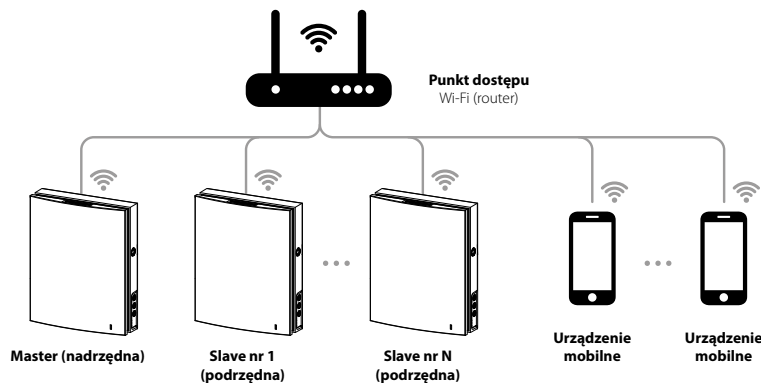
Jeżeli do nadrzędnej jednostki wentylacyjnej Master podłączono osiem podrzędnych jednostek wentylacyjnych (Slave) to podłączenie urządzenia mobilnego jest niemożliwe!



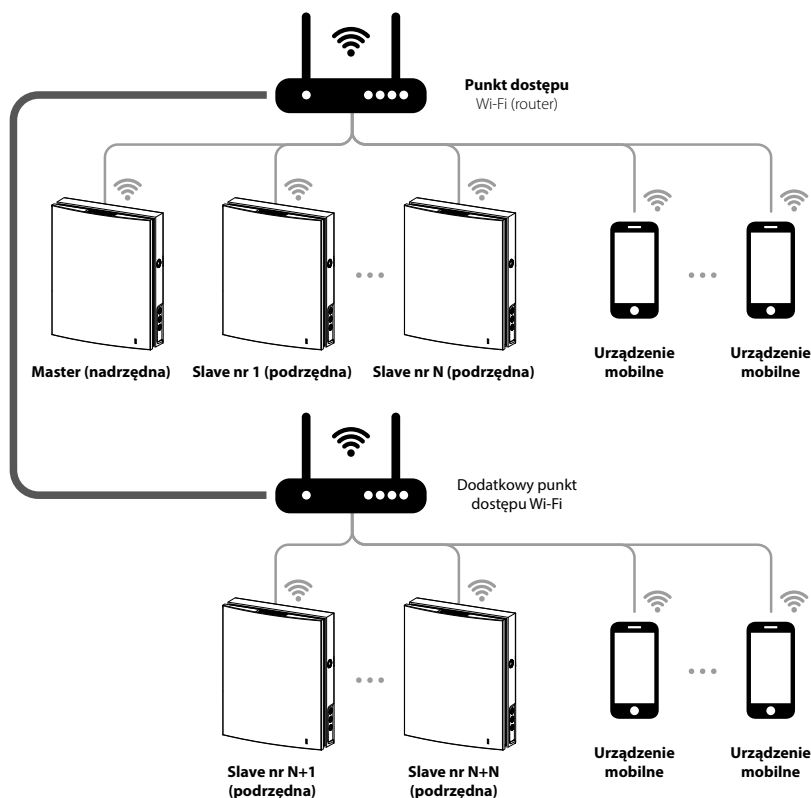
Schemat podłączenia nr 2

Nadrzędne jednostki wentylacyjne (Master), podrzędne jednostki wentylacyjne (Slave) i urządzenia mobilne są podłączane do punktu dostępu sieci bezprzewodowej Wi-Fi.

W danym przypadku nadrzędna jednostka wentylacyjna (Master) może pracować z ilością (N) podrzędnych jednostek wentylacyjnych (Slave), ograniczoną możliwościami technicznymi routera.



Jeżeli charakterystyki techniczne routera uniemożliwiają podłączenie wymaganej ilości jednostek wentylacyjnych, można wykorzystać dodatkowy punkt dostępu Wi-Fi do podłączenia pozostałych jednostek wentylacyjnych. Można również podłączyć do routera kilka nadrzędnych jednostek wentylacyjnych (Master) w celu realizacji sterowania strefowego.



POŁĄCZENIE NADRZĘDNEJ I PODRZĘDNEJ JEDNOSTKI WENTYLACYJNEJ




PODCZAS WYKONYWANIA POŁĄCZENIA NALEŻY UPEWNIĆ SIĘ, ŻE JEDNOSTKI SLAVE ZNAJDUJĄ SIĘ W ZASIĘGU WBUDOWANEGO POŁĄCZENIA WI-FI W JEDNOSTCE NADRZĘDNEJ.


Aby połączyć urządzenia Master i Slave należy ustawić przełączniki DIP-SWITCH na każdej jednostce w pozycji Master lub Slave (patrz str. 13).

Następnie skonfigurować parametry sieci Wi-Fi w nadrzędnej jednostce wentylacyjnej Master (patrz str. 20).



W PRZYPADKU ZMIANY PARAMETRÓW SIECI WI-FI W URZĄDZENIU MASTER NALEŻY PONOWNIE WYKONAĆ POŁĄCZENIE JEDNOSTEK WENTYLACYJNYCH


Nacisnąć i przytrzymać przycisk **Wietrze**  na obudowie jednostki nadrzędnej Master. Poczekać na sygnał dźwiękowy i miganie wszystkich diod LED na obudowie urządzenia. Analogiczną czynność powtórzyć w stosunku do podrzędnych jednostek wentylacyjnych Slave. Poczekać na sygnał dźwiękowy i wygaszenie diod LED na podrzędnej jednostce Slave. Przełączyć nadrzędną jednostkę wentylacyjną

Master w tryb standardowy. W tym celu należy nacisnąć i przytrzymać przycisk **Wietrze** , aż pojawi się sygnał dźwiękowy i diody LED przestaną migać.


Uwaga: jeśli do routera podłącza się kilka punktów dostępu Wi-Fi i trzeba podłączyć część jednostek wentylacyjnych do jednego punktu dostępu, a część - do drugiego, wtedy należy:

- Nadrzędną jednostkę wentylacyjną podłączyć do pierwszego punktu dostępu Wi-Fi.
- Wykonać połączenie z pierwszą grupą podrzędnych jednostek wentylacyjnych.
- Nadrzędną jednostkę wentylacyjną podłączyć do drugiego punktu dostępu Wi-Fi.
- Wykonać połączenie z drugą grupą podrzędnych jednostek wentylacyjnych.

SPECJALNY TRYB USTAWIEŃ

Specjalny tryb ustawień jest stosowany w przypadku utraty hasła do sieci Wi-Fi lub hasła do nadrzędnej jednostki wentylacyjnej lub innych podobnych przyczyn. Aby przejść do specjalnego trybu ustawień należy nacisnąć i przytrzymać przycisk **Wietrze**  na obudowie jednostki wentylacyjnej przez 5 sekund, aż pojawi się sygnał dźwiękowy i wszystkie diody LED przestaną migać.


W danym trybie jednostka wentylacyjna pozostaje przez 3 minuty, po czym automatycznie powraca do poprzednich ustawień. W celu

natychmiastowego wyjścia z trybu ustawień należy ponownie nacisnąć i przytrzymać przycisk **Wietrze**  na obudowie jednostki wentylacyjnej przez 5 sekund, aż pojawi się sygnał dźwiękowy i wszystkie diody LED przestaną migać.

W danym trybie są dostępne następujące ustawienia:

- **Nazwa Wi-Fi:** Setup mode.
- **Hasło Wi-Fi:** 11111111.
- **Hasło jednostki wentylacyjnej nie jest uwzględniane.**

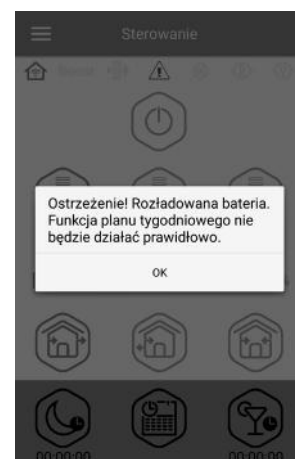
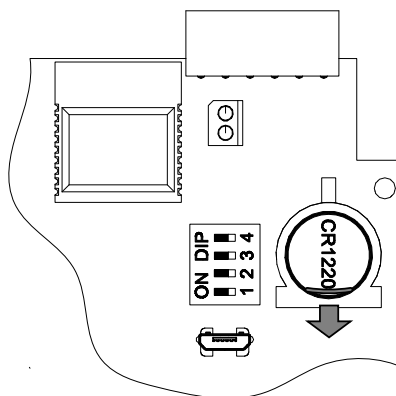
WYMIANA BATERII

Niski poziom naładowania baterii jest sygnalizowany miganiem wskaźnika **Alarm** na obudowie urządzenia. Jednocześnie na urządzeniu mobilnym wyświetli się ostrzeżenie . Po naciśnięciu na wskaźnik zostanie wyświetlony komunikat.

Niski poziom naładowania baterii spowoduje nieprawidłowe działanie harmonogramu tygodniowego. Wymianę baterii należy przeprowadzać po wyłączeniu napięcia zasilającego. Po wymianie baterii należy ponownie ustawić datę i godzinę.

Bateria znajduje się na płytce sterującej. Aby wymienić baterię należy odłączyć urządzenie od sieci zasilającej, zdjąć panel przedni i pokrywę płytki sterującej. Następnie wyjąć i wymienić baterię na nową.

Typ baterii: CR1220.



PODŁĄCZENIE PRZEZ SERWER CHMUROWY

Istnieje możliwość sterowania jednostką wentylacyjną przez serwer chmurowy za pomocą aplikacji mobilnej. Funkcja umożliwia sterowanie jednostką wentylacyjną lub szeregiem jednostek wentylacyjnych, podłączonych według schematu nr 2 z każdej odległości przez aplikację mobilną.

Domyślnie funkcja sterowania przez serwer chmurowy jest wyłączona. Funkcja może być aktywowana w następujący sposób:

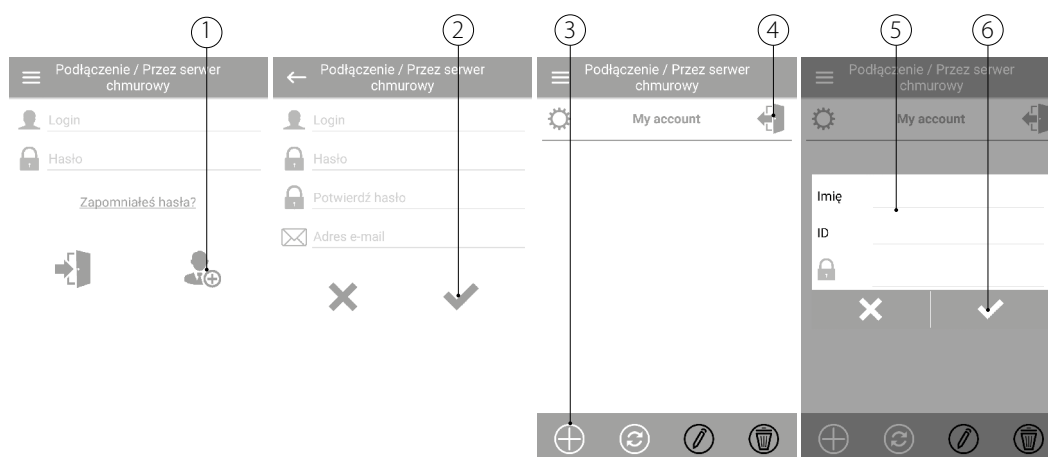
1. Wejść w menu aplikacji.
2. Wybrać punkt menu Podłączenie – W domu.
3. Wybrać wymagane połączenie z jednostką wentylacyjną.
4. Wejść w menu konfiguracji połączeń.
5. Aktywować Sterowanie przez serwer chmurowy.



Uwaga: przy aktywacji danej funkcji, usterki w połączeniu routera z internetem, mogą spowodować tymczasową utratę łączności z jednostką wentylacyjną.

Utworzyć nowe konto użytkownika do sterowania nadrzędną jednostką wentylacyjną Master. W tym celu, w aplikacji na urządzenie mobilne, należy wejść w **Menu – Podłączenie – Przez serwer chmurowy**:

1. Nacisnąć przycisk „Dodaj nowe konto użytkownika”.
2. Wprowadzić login, hasło i adres poczty elektronicznej w celu przywrócenia hasła. Następnie nacisnąć przycisk Zastosuj.
3. Aplikacja automatycznie zaloguje się do konta użytkownika. Dodać nową nadrzędną jednostkę wentylacyjną Master.
4. W celu wyjścia z konta użytkownika należy nacisnąć odpowiedni przycisk.
5. Wprowadzić dowolną nazwę jednostki wentylacyjnej, jej numer identyfikacyjny, wskazany na płycie sterującej i hasło urządzenia (domyślnie – 1111).



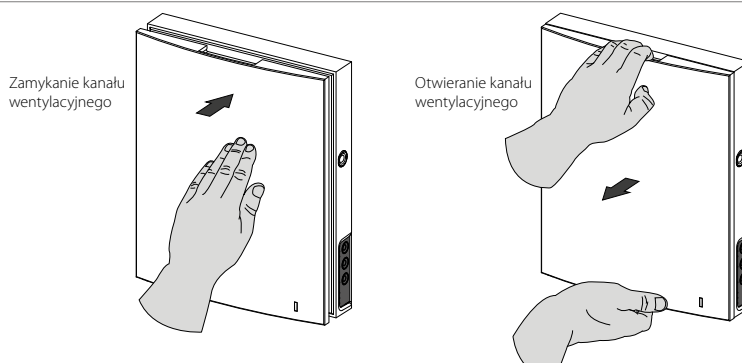
6. Potwierdzić wprowadzone dane.

Aby zalogować się do konta użytkownika w aplikacji na urządzenie mobilne należy wejść w **Menu – Podłączenie – Przez serwer chmurowy**. Następnie wprowadzić login, hasło i nacisnąć przycisk potwierdzający logowanie ➡.

PRZERYWANIE STRUMIENIA POWIETRZA Vento Expert

Aby zamknąć przepływ powietrza w kanale wentylacyjnym należy ostrożnie nacisnąć na panel przedni do pełnego zamknięcia kanału. Wentylator urządzenia zostanie automatycznie wyłączony. Jednocześnie możliwości funkcjonalne urządzenia nie ulegają zmianie.

Aby otworzyć kanał wentylacyjny należy pociągnąć do siebie panel przedni za specjalne wnęki. Wentylator urządzenia automatycznie uruchomi się i rozpocznie pracę z prędkością, ustawioną w aktualnym trybie pracy urządzenia.



Na panelu przednim znajduje się dioda LED sygnalizująca pracę urządzenia. Intensywność świecenia diody jest automatycznie zmniejszana w nocy.

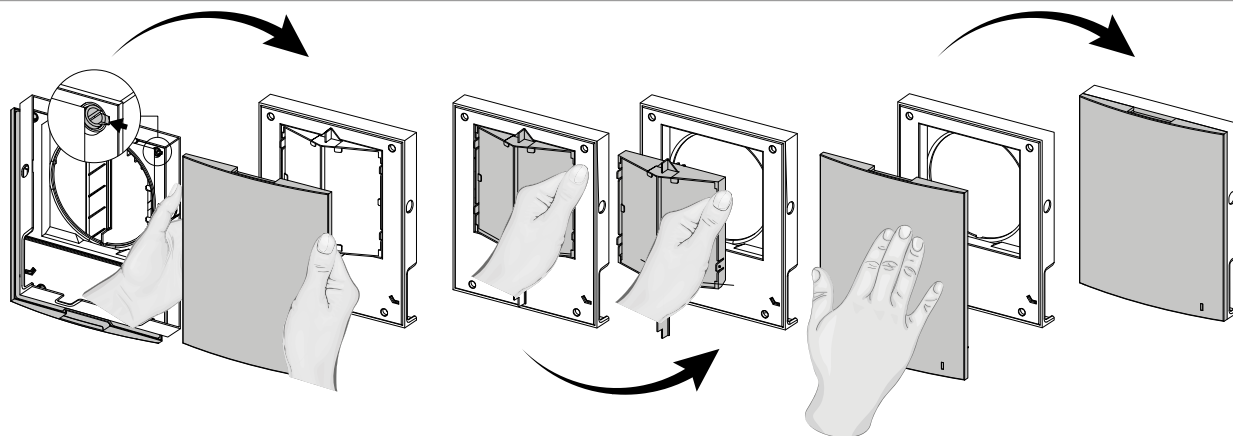
PRZERYWANIE STRUMIENIA POWIETRZA Vento Expert Duo

Aby zamknąć przepływ powietrza w kanale wentylacyjnym należy nacisnąć na boczne zatrzaski i odłączyć przednią część panelu wewnętrznego od tylnej.

Potem ostrożnie odpiąć zatrzaski i oddzielić przednią część panelu przedniego. Wyjąć separator strumieni powietrza z filtrami, pociągając go za jeden bocznych uchwytów. Zainstalować przednią część panelu wewnętrznego i ostrożnie nacisnąć panel do pełnego zamknięcia kanału.

Wentylator urządzenia zostanie automatycznie wyłączony. Jednocześnie możliwości funkcjonalne urządzenia nie ulegają zmianie.

Otwarcie kanału wentylacyjnego odbywa się w odwrotnej kolejności. Wentylator urządzenia automatycznie uruchomi się i rozpocznie pracę z prędkością, ustawioną w aktualnym trybie pracy urządzenia.



Na panelu przednim znajduje się dioda LED sygnalizująca pracę urządzenia. Intensywność świecenia diody jest automatycznie zmniejszana w nocy.

KONSERWACJA



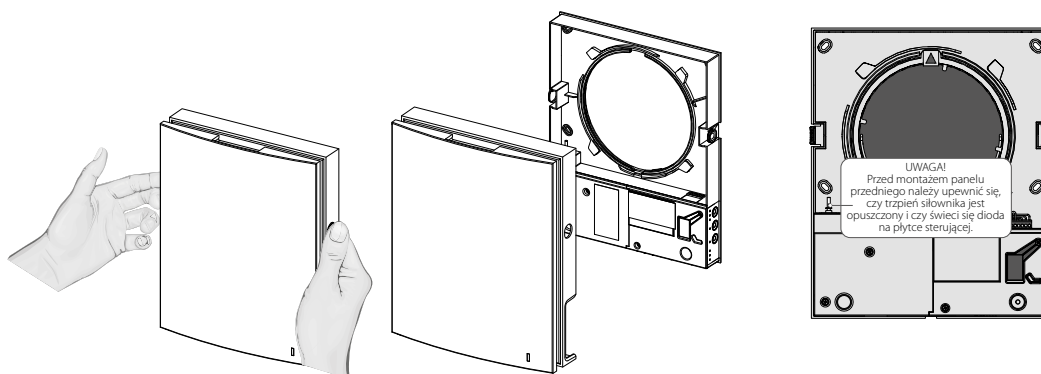
KONSERWACJA URZĄDZENIA MOŻE BYĆ PRZEPROWADZONA PO ODŁĄCZENIU URZĄDZENIA OD SIECI ZASILAJĄCEJ.

Konserwacja urządzenia polega na regularnym oczyszczaniu powierzchni urządzenia z pyłu oraz oczyszczaniu lub wymianie filtrów. Aby uzyskać dostęp do serwisowanych podzespołów należy wykonać następujące czynności: wyłączyć urządzenie przy pomocy pilota zdalnego sterowania lub za pomocą przycisków na panelu wewnętrznym, po czym odłączyć zasilanie.

Vento Expert

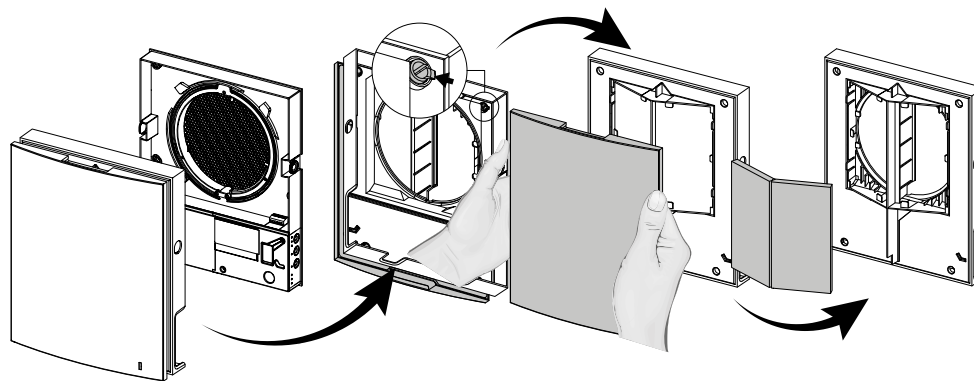
1. Zdjąć przednią część panelu wewnętrznego, naciskając na boczne zatrzaski.

Przy ponownej instalacji panelu przedniego trzpień siłownika termicznego musi być opuszczony. Jeśli jest podniesiony należy odczekać, aż się opuści (do 2 minut).

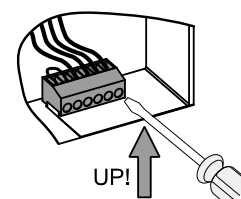
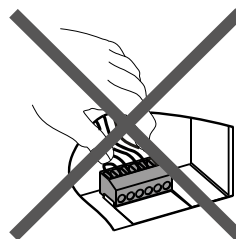
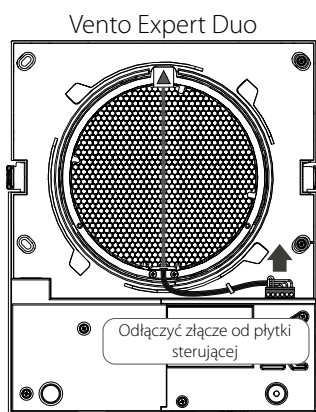
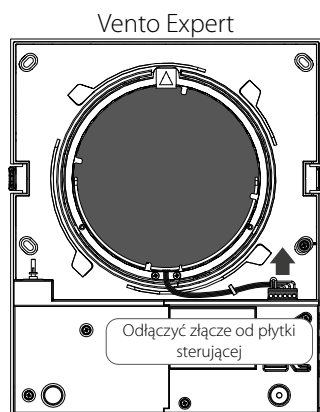


Vento Expert Duo

1. Oddzielić panel przedni od wewnętrznego panelu sterującego, naciskając na boczne zatrzaski. Następnie ostrożnie odpiąć zatrzaski i zdjąć przednią część panelu. Wyjąć filtry do czyszczenia. Po oczyszczeniu filtrów wykonać montaż w odwrotnej kolejności.

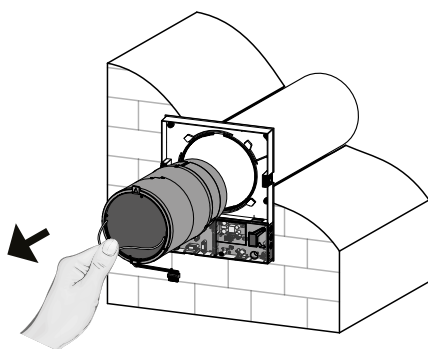


2. Odłączyć złącze od płytki sterującej. Nie ciągnąć za przewody! W razie potrzeby podważyć złącze przy pomocy wkrętaka z płaską końcówką.

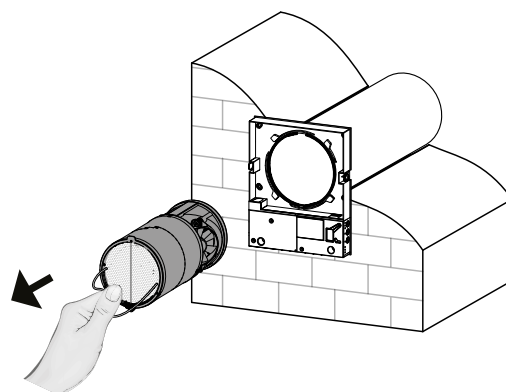


3. Pociągnąć za linkę i wyjąć kompaktowy moduł wewnętrzny z kanału wentylacyjnego.

Vento Expert

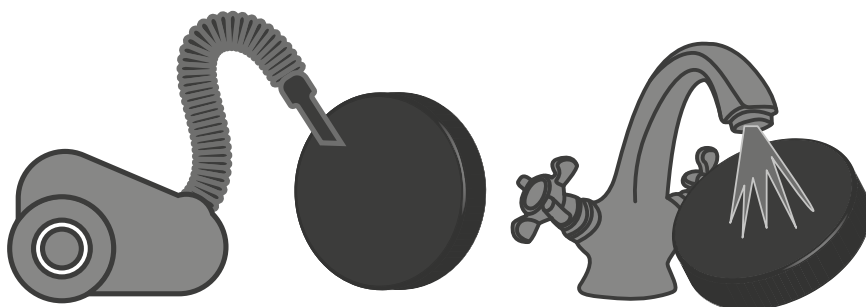


Vento Expert Duo



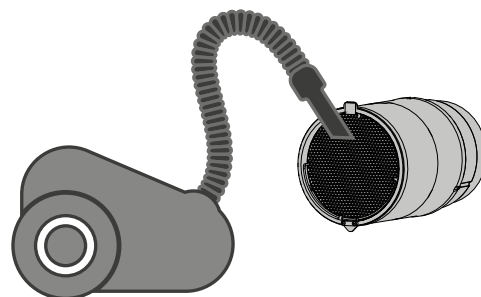
Filtry czyścić raz na 3 miesiące lub częściej w zależności od stanu ich zanieczyszczenia.

- Wskaźnik wymiany filtrów (Filter) zaczyna świecić po upływie 90 dni od daty instalacji modułu wewnętrznego. Resetowanie licznika filtra odbywa się za pomocą programu na urządzeniu mobilnym.
- Umyć i wysuszyć filtry. Suche filtry zainstalować na pierwotnym miejscu i złożyć urządzenie, wykonując czynności w odwrotnej kolejności.
- Filtry można czyścić za pomocą odkurzacza.
- Okres eksploatacji filtra wynosi 3 lata.



Nawet podczas regularnej konserwacji filtrów na wymienniku ciepła i wentylatorze może osadzać się pył.

- W celu zachowania wysokiej skuteczności wymiany ciepła należy regularnie oczyszczać rekuperator.
- Rekuperator należy czyścić za pomocą odkurzacza nie rzadziej niż raz w roku.



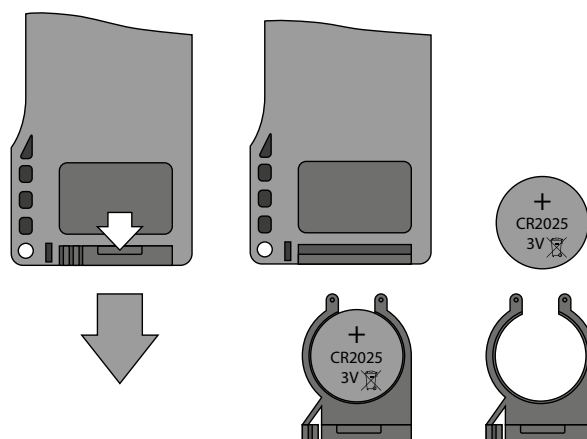
4. Wymiana baterii w pilocie zdalnego sterowania (w razie potrzeby).

Podczas długotrwałej eksploatacji pilota należy wymienić baterię. Brak reakcji urządzenia na sygnał z pilota zdalnego sterowania oznacza konieczność wymiany źródła zasilania.

Typ baterii – CR2025.

Aby wymienić baterię należy wyjąć komorę baterii w dolnej części pilota.

Wymienić baterię i umieścić komorę na pierwotnym miejscu.



MOŻLIWE USTERKI I SPOSOBY ICH USUNIĘCIA

Usterka	Możliwe przyczyny	Sposób naprawy
Po włączeniu urządzenia wentylatory nie uruchamiają się.	Brak podłączenia do sieci zasilającej	Upewnić się, że sieć zasilająca jest prawidłowo podłączona. W przeciwnym wypadku usunąć błąd połączenia.
	Zaklinowanie silnika, zanieczyszczone łopatki wirnika.	Wyłączyć urządzenie. Usunąć przyczynę zaklinowania silnika lub wirnika. Oczyszczyć łopatki wirnika. Ponownie uruchomić urządzenie.
Zadziałanie wyłącznika automatycznego podczas uruchomienia urządzenia.	Zwiększony pobór prądu spowodowany zwarcie w obwodzie elektrycznym.	Wyłączyć urządzenie. Skontaktować się ze sprzedawcą.
Zmniejszony przepływ powietrza.	Zbyt niska prędkość obrotowa wentylatora.	Zwiększyć prędkość obrotową wentylatorów.
	Zanieczyszczony filtr, wentylator lub wymiennik ciepła.	Oczyszczyć lub wymienić filtr. Oczyszczyć wentylator i wymiennik ciepła.
Zwiększony hałas, wibracje.	Zanieczyszczony wirnik.	Oczyszczyć wirnik.
	Obluzowane połączenia śrubowe mocujące obudowę lub zewnętrzny wylot wentylacyjny.	Dokręcić połączenia śrubowe urządzenia i zewnętrznego wylotu wentylacyjnego.

PRZECHOWYWANIE I TRANSPORT

- Urządzenie należy przechowywać w opakowaniu fabrycznym w temperaturze od +5 °C do +40 °C i wilgotności względnej do 70%.
- Obecność w powietrzu oparów i domieszek o właściwościach korodujących i uszkadzających izolację oraz szczelność połączeń jest niedopuszczalna.
- Podczas załadunku i rozładunku należy korzystać z odpowiednich podnośników, aby zapobiec ewentualnym uszkodzeniom urządzenia.
- Podczas załadunku i rozładunku urządzenia należy przestrzegać zaleceń dotyczących przemieszczania tego typu ładunków.
- Transport jest dozwolony dowolnym środkiem transportu pod warunkiem, że urządzenie będzie zabezpieczone przed opadami atmosferycznymi i uszkodzeniami mechanicznymi. Transport urządzenia jest dozwolony tylko w pozycji roboczej.
- Podczas załadunku i rozładunku należy zabezpieczyć urządzenie przed wstrząsami i uderzeniami.
- Jeśli transport i magazynowanie urządzenia odbywają się w niskiej lub ujemnej temperaturze zaleca się, aby uruchomienie urządzenia nastąpiło nie wcześniej niż po 3-4 godzinach przebywania w warunkach roboczych.

WARUNKI GWARANCJI

Niniejszy produkt jest odpowiednim do wymogów europejskich norm i standardów obowiązujących w zakresie niskiego napięcia i kompatybilności elektromagnetycznej. Z całą odpowiedzialnością oświadczamy, iż niniejszy produkt odpowiada postanowieniom Dyrektywy Rady Europejskiej Wspólnoty Gospodarczej

2014/30/UE, postanowieniom Dyrektywy niskonapięciowej wymienionej Rady 2014/35/UE, także wymaganiom w zakresie oznakowania CE Dyrektywy 93/68/EEC w zakresie identyczności ustawodawstwa Państw-członków, dotyczącego zgodności elektromagnetycznej w sprawie urządzeń elektrycznych, stosowanych w zadanych klasach napięcia.

Okres gwarancji wynosi 24 miesiące od dnia sprzedaży urządzenia przez punkt sprzedaży detalicznej pod warunkiem, że użytkownik będzie przestrzegał zaleceń producenta dotyczących transportu, przechowywania, montażu i eksploatacji urządzenia.

Usterki w funkcjonowaniu urządzenia, powstałe w czasie trwania okresu gwarancyjnego z winy producenta, podlegają nieodpłatnej naprawie przez serwis producenta.

Naprawa gwarancyjna obejmuje prace związane z naprawą usterek i ma na celu umożliwienie wykorzystania urządzenia zgodnie z jego przeznaczeniem w trakcie trwania okresu objętego gwarancją.

Usunięcie usterek obejmuje wymianę lub naprawę elementów konstrukcyjnych urządzenia lub jego części i podzespołów.

Naprawa gwarancyjna nie obejmuje:

- okresowej konserwacji;
- montażu/demontażu urządzenia;
- konfiguracji urządzenia.

Warunkiem dokonania naprawy gwarancyjnej jest przekazanie kompletnego urządzenia producentowi wraz z Podręcznikiem użytkownika, zawierającym datę sprzedaży oraz przedstawienie dowodu zakupu.

Model urządzenia musi być zgodny z modelem wymienionym w Podręczniku użytkownika.

W przypadku pytań dotyczących obsługi gwarancyjnej prosimy o kontakt ze sprzedawcą.

Gwarancja nie ma zastosowania w przypadku:

- przekazania do dyspozycji producenta urządzenia w zestawie innym, niż wymieniony w Podręczniku użytkownika, w tym także w przypadku demontażu przez użytkownika części i zespołów konstrukcyjnych urządzenia;
- niezgodności modelu urządzenia z danymi podanymi na opakowaniu i w Podręczniku użytkownika;
- nieterminowych przeglądów technicznych urządzenia;
- uszkodzeń zewnętrznych obudowy lub wewnętrznych uszkodzeń zespołów konstrukcyjnych urządzenia (uszkodzeniami zewnętrznymi nie są zmiany obudowy niezbędne do montażu urządzenia);
- uszkodzeń powstałych na skutek samowolnych przeróbek i zmian konstrukcyjnych urządzenia;
- zmian i wykorzystania części i zespołów konstrukcyjnych urządzenia w sposób nieprzewidziany przez producenta;
- użytkowania urządzenia niezgodnie z jego przeznaczeniem;
- naruszenia przez użytkownika przepisów dotyczących instalacji urządzenia;
- uszkodzeń wynikających z nieprzestrzegania zasad sterowania pracą urządzenia;
- uszkodzeń powstałych na skutek podłączenia urządzenia do sieci zasilającej o napięciu innym, niż określone w Podręczniku użytkownika i naklejce na obudowie wentylatora;
- uszkodzeń w pracy urządzenia na skutek wahań napięcia i przepięć sieci energetycznej;
- uszkodzeń powstałych na skutek samowolnych napraw przez użytkownika;
- uszkodzeń powstałych na skutek napraw przez osoby nieuprawnione przez producenta;
- wygaśnięcia okresu gwarancyjnego;
- nieprzestrzegania przez użytkownika zaleceń dotyczących transportu urządzenia;
- nieprzestrzegania przez użytkownika zaleceń dotyczących przechowywania urządzenia;
- celowego uszkodzenia urządzenia przez osoby trzecie (akt wandalizmu);
- uszkodzeń powstałych na skutek siły wyższej (pożar, powódź, trzęsienie ziemi, działania wojenne, blokady drogowe itp.);
- naruszenia plomb, jeśli występują;
- nieprzekazania do dyspozycji producenta Podręcznika użytkownika, zawierającego datę sprzedaży urządzenia;
- nieprzekazania do dyspozycji producenta dowodu zakupu potwierdzającego nabycie urządzenia.



PRZESTRZEGANIE WSZYSTKICH WYMAGAŃ ZAWARTYCH W PODRĘCZNIKU UŻYTKOWNIKA ZAPEWNI NIEZAWODNĄ PRACĘ I DŁUGĄ ŻYWOTNOŚĆ URZĄDZENIA.

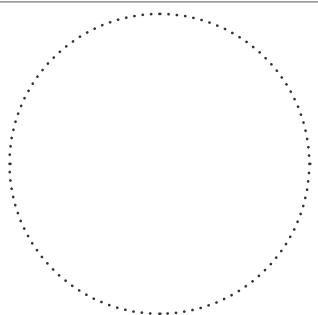


PODSTAWĄ DOCHODZENIA ROSZCZENIA GWARANCYJNEGO JEST PRZEDSTAWIENIE PRZEZ UŻYTKOWNIKA KOMPLETNEGO URZĄDZENIA, DOWODU ZAKUPU I PODRĘCZNIKA UŻYTKOWNIKA Z DATĄ SPRZEDAŻY.

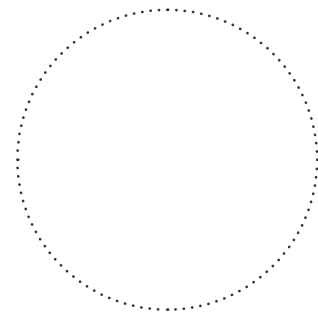
POTWIERDZENIE ODBIORU

Typ produktu	Jednorurowy system wentylacji z odzyskiem ciepła
Model	Vento Expert _____
Numer seryjny	
Data produkcji	
Znak kontroli	

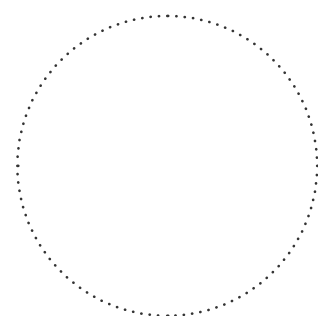
INFORMACJA O SPRZEDAWCY

Nazwa punktu sprzedaży		
Adres		
Telefon		
E-mail		
Data zakupu		
Potwierdzam odbiór urządzenia z pełnym wyposażeniem i podręcznikiem użytkownika. Zapoznałam(-em) się z warunkami gwarancji i je akceptuję.		
Podpis nabywcy		Pieczętka sprzedawcy

POTWIERDZENIE MONTAŻU

Urządzenie Vento Expert _____ zostało zainstalowane i podłączone do sieci elektrycznej zgodnie z wymogami niniejszego podręcznika użytkownika.			
Nazwa firmy			
Adres			
Telefon			
Dane instalatora			
Data przeprowadzenia montażu:	Podpis:		
Montaż przeprowadzono zgodnie z wymaganiami wszystkich obowiązujących lokalnych i krajowych norm i standardów budowlanych, elektrycznych i technicznych. Niniejszym potwierdzam, iż nie zgłaszam zastrzeżeń do pracy urządzenia.			Pieczętka firmy przeprowadzającej montaż
Podpis:			

KARTA GWARANCYJNA

Typ urządzenia	Jednorurowy system wentylacji z odzyskiem ciepła	
Model	Vento Expert _____	
Numer seryjny		
Data produkcji		
Data zakupu		
Okres gwarancji		
Sprzedawca		



BLAUBERG
Ventilatoren

