

VENTO EXPERT A50-1 S10 W V.2

WENTYLACJA DECENTRALNA - POMIESZCZENIA POJEDYNCZE

Zastosowanie

- Skuteczna i energooszczędna wentylacja nawiewno-wywiewna pojedynczych pomieszczeń mieszkalnych, domów, pomieszczeń socjalnych i użytkowych.
- Zmniejszenie strat ciepła spowodowanych wentylacją grawitacyjną, dzięki odzyskowi ciepła.
- Zbilansowany przepływ świeżego powietrza i wilgotności tworzą kontrolowany mikroklimat.
- Funkcja komunikacji przez sieć Wi-Fi w celu zapewnienia skoordynowanego działania kilku jednostek wentylacyjnych.
- Sterowanie za pomocą aplikacji mobilnej na smartfon lub tablet z systemem Android lub iOS.



Wydajność:
do 50 m³/h
14 l/s



Sprawność odzysku ciepła:
do 93%



Moc:
od 4,45 W

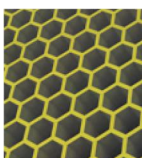
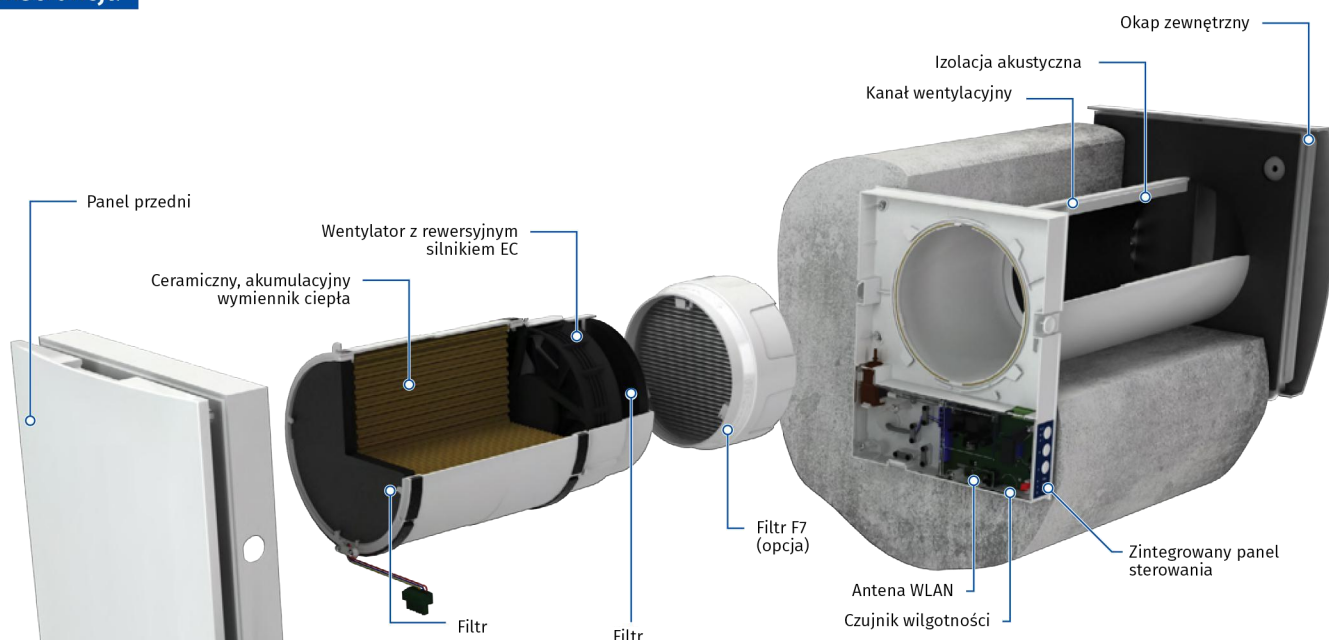


Poziom hałasu:
od 11 dB(A)



Dostępne w wersji kolorystycznej:

Konstrukcja



Skuteczność odzysku ciepła o jednym z najwyższych wskaźników ze względu na innowacyjną heksagonalną strukturę komórek wymiennika ciepła.



Wbudowany moduł komunikacji bezprzewodowej Wi-Fi do sterowania jednostką za pomocą urządzenia z systemem Android lub iOS.



Automatyczne żaluzje chronią przed powrotnym strumieniem powietrza.



NOWOŚĆ -
STEROWNIK NAŚCIENNY
BEZPRZEWODOWY
STRONA - 67



Łatwa obsługa. Otwarcie panelu wewnętrznego poprzez naciśnięcie przycisku po obu stronach obudowy. Specjalnie zaprojektowany panel przedni zapewnia 100% hermetyczności oraz chroni przed wiatrem.

Podstawowe oznaczenie

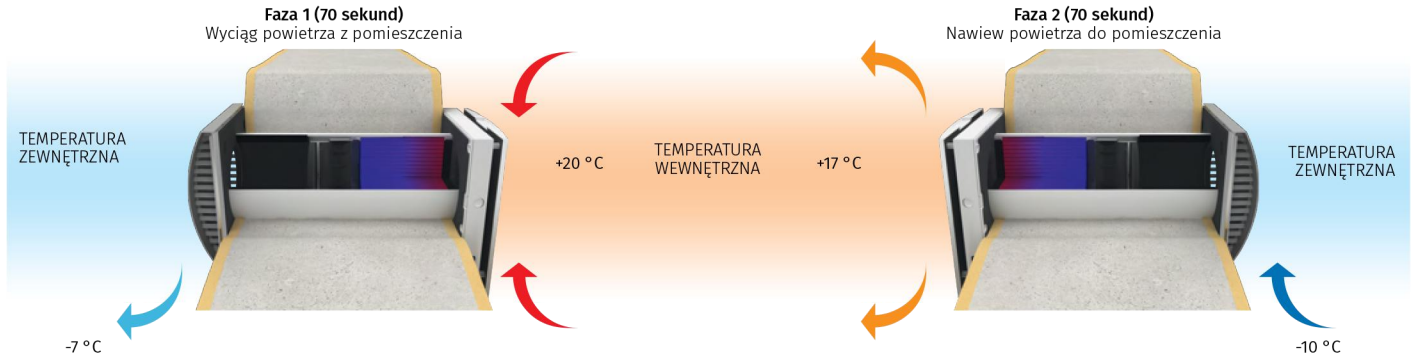
Model	Kanał wentylacyjny	Nominalny przepływ powietrza [m ³ /h]	Panel przedni	Okap zewnętrzny	Sterowanie
VENTO Expert	A: okrągły kanał wentylacyjny	50	_1: płaski panel przedni	S10: okap zewnętrzny typ AH-10 S: okap zewnętrzny typ AH-S	W V.2: Sterowanie bezprzewodowe

VENTO EXPERT A50-1 S10 W V.2

WENTYLACJA DECENTRALNA - POMIESZCZENIA POJEDYNCZE

Odzysk ciepła i wilgoci

ZASADA DZIAŁANIA W SEZONIE ZIMOWYM



- Zanieczyszczone, ciepłe powietrze usuwane z pomieszczenia na ulicę, przechodzi przez wymiennik ciepła, stopniowo go nagrzewając i oddając część wilgoci.
- Po nagrzeniu się ceramicznego wymiennika urządzenie automatycznie przelata na tryb pobierania powietrza.

- Świeże, chłodne powietrze z zewnątrz przepływa przez wymiennik ciepła, pochłaniając nagromadzone w nim ciepło i wilgość.
- Po 70 sekundach wymiennik ciepła stygnie, urządzenie przelata się w tryb I - wywiew powietrza wewnętrznego.

Sterowanie

- Sterowanie pracą urządzenia za pomocą aplikacji mobilnej na smartfon lub tablet.
- Zsynchronizowane działanie urządzeń, dzięki połączeniu przez sieć Wi-Fi.
- Sterowanie systemem wentylacji za pomocą usługi w chmurze z dowolnego miejsca na świecie.

- VENTO Expert A50-1 S10 W V.2 może działać jako niezależna jednostka wentylacyjna lub może być podłączona do innych jednostek i być sterowana za pomocą jednostki głównej (Master). W danym przypadku, tylko jedna jednostka otrzymuje sygnał z pilota zdalnego sterowania.

SALON I SYPIALNIA

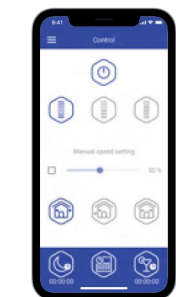


VENTO Expert A50-1 S10 W V.2

KUCHNIA I ŁAZIENKA



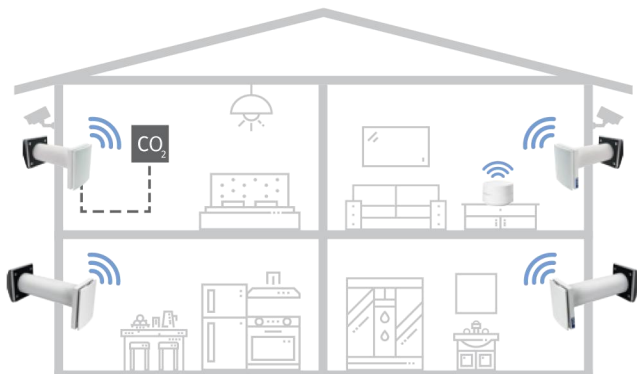
VENTO Expert DUO A30-1 S10 W V.2



Urządzenia mogą być połączone przez sieć Wi-Fi. Aplikacja Blauberg Vento V.2 jest dostępna w **Google Play i App Store**.

- Możliwość połączenia do systemu inteligentnego budynku lub do systemu zarządzania budynkiem (BMS) przez sieć Wi-Fi.

- Sterowanie pracą urządzenia za pomocą przycisków dotykowych na obudowie panelu lub pilota zdalnego sterowania.



- VENTO Expert A50-1 S10 W V.2 jest wyposażona w czujnik wilgotności do kontrolowania poziomu wilgotności w pomieszczeniu. Jeżeli wilgotność powietrza przekroczy punkt nastawy, jednostka rozpocznie pracę na wyższym biegu niezależnie od innych urządzeń w systemie.

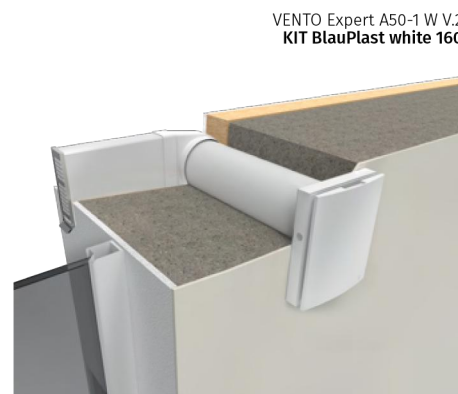
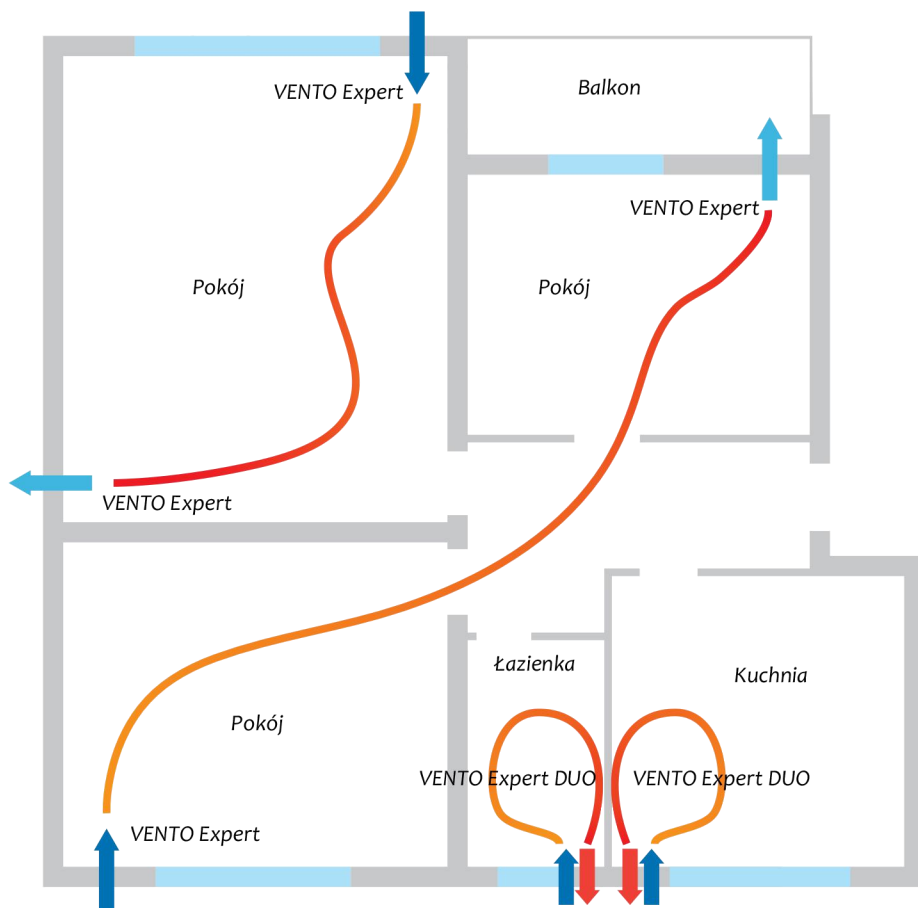


VENTO EXPERT A50-1 S10 W V.2

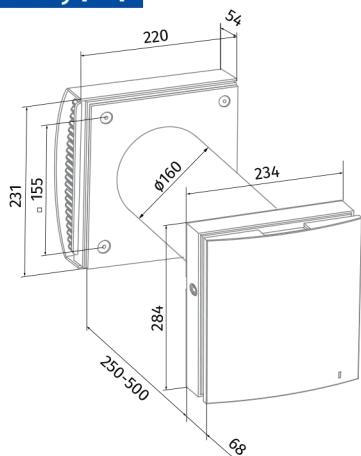
WENTYLACJA DECENTRALNA - POMIESZCZENIA POJEDYNCZE

Montaż

- Urządzenie przeznaczone jest do montażu wewnątrzściennego, w otworze przelotowym wykonanym w ścianie zewnętrznej budynku.
- Najbardziej efektywne i zrównoważone użytkowanie uzyskuje się przy wykorzystaniu pary zsynchronizowanych jednostek, pracujących w trybie naprzemiennym. Podczas gdy jeden z rekuperatorów pracuje w trybie wywiewu, drugi nawiewa powietrze do wnętrza budynku zapewniając lepszą cyrkulację powietrza.
- W przypadku nowego budownictwa montaż urządzeń odbywa się w dwóch etapach:
 - Montaż wstępny** kanału wentylacyjnego i okapu zewnętrznego na etapie prac wykończeniowych.
 - Montaż końcowy** przed oddaniem domu do użytku, obejmujący instalację jednostki wewnętrznej ze sterownikiem i żaluzją, pojemnika z wymiennikiem ciepła, wentylatora i filtrów.



Wymiary [mm]



VENTO Expert A50-1 S10 W V.2

*Montaż filtra G4 – do minimalnej długości wkładu należy doliczyć 80mm.
Obudowa z filtrem jest dokręcana do wkładu Vento.

Zestaw podstawowy

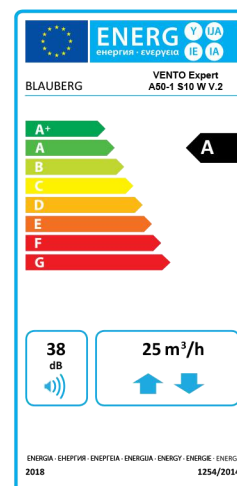
Nazwa	VENTO Expert A50-1 S10 W V.2
Blok wewnętrzny urządzenia	1 szt.
Kanał wentylacyjny	1 szt.
Pojemnik z wymiennikiem ciepła	1 szt.
Zewnętrzny wylot wentylacyjny	1 szt.
Pilot zdalnego sterowania	1 szt.
Szablon tekturowy	1 szt.
Kabel USB - A - USB mini	1 szt.
Zestaw montażowy	2 op.
Podręcznik użytkownika	1 szt.
Instrukcja montażu wylotu wentylacyjnego	1 szt.
Opakowanie	1 szt.

VENTO EXPERT A50-1 S10 W V.2

WENTYLACJA DECENTRALNA - POMIESZCZENIA POJEDYNCZE

Charakterystyka techniczna

Parametry	VENTO Expert A50-1 S10 W V.2 VENTO Expert A50-1 S W V.2		
	I	II	III
Bieg			
Napięcie znamionowe [V/50(60)Hz]		100-230	
Moc [W]	4.45	5.08	7.06
Prąd [A]	0.035	0.040	0.059
Prędkość obrotowa [min ⁻¹]	800	1300	1900
Wydajność w trybie wietrzenia [m ³ /h;(l/s)]	15 (4)	30 (8)	50 (14)
Wydajność w trybie odzysku ciepła [m ³ /h;(l/s)]	8 (2)	15 (4)	25 (7)
Filtr	podstawowy (+Opcja G4 lub F7 PM2,5>70%**)		
Temperatura transportowanego powietrza [°C]		-20...+40	
Poziom ciśnienia akustycznego ~1m [dB(A)]	20	27	30
Poziom ciśnienia akustycznego ~3m [dB(A)]	11	18	21
Tłumienie hałasu zewnętrznego [dB(A)]		42	
Sprawność odzysku ciepła [%]		do 93	
Klasa bezpieczeństwa		IP24	
Klasa efektywności energetycznej		A	

** maksymalny przepływ powietrza 41 m³/h

Wposażenie dodatkowe

MODEL	TYP	OPIS
	AH-11 white 160	Okap zewnętrzny z tworzywa
	AH-10 white 160	Okap zewnętrzny z tworzywa
	AH-10 chrome 160	Okap zewnętrzny z tworzywa (efekt stali szczonekowanej)
	AH-S white 160	Okap zewnętrzny ze stali nierdzewnej pomalowany proszkowo na biało (dla budynków szkieletowych)
	AH-S chrome 160	Okap zewnętrzny ze stali nierdzewnej (dla budynków szkieletowych)
	AH-8 white 160	Okap zewnętrzny ze stali nierdzewnej pomalowany proszkowo na biało z nagrzewnicą wstępną o mocy 60W
	AH-8 chrome 160	Okap zewnętrzny ze stali nierdzewnej z nagrzewnicą wstępną o mocy 60W
	FP Vento Expert A50	Filtr (2szt.)
	FP Vento Expert A50 G4	Filtr G4
	FP C 150x50 G4	Filtr G4 bez obudowy
	FP2 VENTO F7	Zestaw: kasety (1szt.), filtr F7 (1szt.)
	KIT BlauPlast white 160	Zestaw do montażu narożnego z kratką zewnętrzną białą
	ROHR 160-700	Kanał wentylacyjny o średnicy 160mm i długości 700mm
	PP 160/0.7	Okap zewnętrzny wykonany z tworzywa z kanałem okrągłym o średnicy 160mm i długości 700mm
	CD-1	Czujnik CO ₂ ze wskaźnikiem LED i przyciskiem Wł/Wył
	CD-2	Czujnik CO ₂
	SE VENTO EXPERT W	Bezprzewodowy sterownik dotykowy do Vento Expert (Duo) W V.2